

PP1200.1

PULL PINS

Material

Shaft: Carbon steel (C1144), zinc plated.
Ball & spring: Stainless steel AISI 316.

Technical Notes

Detent pins are very economical for use in commercial and military equipment. The solid body with direct spring loaded

ball ensures reliable operation.

Can be used for locking telescopic tubing, securing bracket assemblies, as anchor clevis fittings, hinge pins and as replacement for cotter pins where frequent removal is necessary.

Hole sizes - commercial drills provide clear-

ance for our standard pins.

Inch dimensions in brackets ().

Tips

Also available in stainless steel see part no. PP1202.

Order No.	d ₁ +0.00 -0.08	l ₁ grip +1.50 -0.00	d ₂	d ₃	l ₂	l ₃	Pull out strength kg	Single shear strength kN min.
PP1200.018-030-C	4,76 (3/16")	7,62 (0,3")	5.18	25.4	5.08	4.74	1,9 - 2,3	10.8
PP1200.018-040-C	4,76 (3/16")	10,2 (0,4")	5.18	25.4	5.08	4.74	1,9 - 2,3	10.8
PP1200.018-050-C	4,76 (3/16")	12,7 (0,5")	5.18	25.4	5.08	4.74	1,9 - 2,3	10.8
PP1200.018-060-C	4,76 (3/16")	15,2 (0,6")	5.18	25.4	5.08	4.74	1,9 - 2,3	10.8
PP1200.018-070-C	4,76 (3/16")	17,8 (0,7")	5.18	25.4	5.08	4.74	1,9 - 2,3	10.8
PP1200.018-080-C	4,76 (3/16")	20,3 (0,8")	5.18	25.4	5.08	4.74	1,9 - 2,3	10.8
PP1200.018-090-C	4,76 (3/16")	22,9 (0,9")	5.18	25.4	5.08	4.74	1,9 - 2,3	10.8
PP1200.018-100-C	4,76 (3/16")	25,4 (1")	5.18	25.4	5.08	4.74	1,9 - 2,3	10.8
PP1200.018-110-C	4,76 (3/16")	27,9 (1,1")	5.18	25.4	5.08	4.74	1,9 - 2,3	10.8
PP1200.018-120-C	4,76 (3/16")	30,5 (1,2")	5.18	25.4	5.08	4.74	1,9 - 2,3	10.8
PP1200.018-130-C	4,76 (3/16")	33,0 (1,3")	5.18	25.4	5.08	4.74	1,9 - 2,3	10.8
PP1200.018-140-C	4,76 (3/16")	35,6 (1,4")	5.18	25.4	5.08	4.74	1,9 - 2,3	10.8
PP1200.018-150-C	4,76 (3/16")	38,1 (1,5")	5.18	25.4	5.08	4.74	1,9 - 2,3	10.8
PP1200.018-160-C	4,76 (3/16")	40,6 (1,6")	5.18	25.4	5.08	4.74	1,9 - 2,3	10.8
PP1200.018-170-C	4,76 (3/16")	43,2 (1,7")	5.18	25.4	5.08	4.74	1,9 - 2,3	10.8
PP1200.018-180-C	4,76 (3/16")	45,7 (1,8")	5.18	25.4	5.08	4.74	1,9 - 2,3	10.8
PP1200.018-190-C	4,76 (3/16")	48,2 (1,9")	5.18	25.4	5.08	4.74	1,9 - 2,3	10.8
PP1200.018-200-C	4,76 (3/16")	50,8 (2")	5.18	25.4	5.08	4.74	1,9 - 2,3	10.8
PP1200.018-210-C	4,76 (3/16")	53,3 (2,1")	5.18	25.4	5.08	4.74	1,9 - 2,3	10.8
PP1200.018-220-C	4,76 (3/16")	55,9 (2,2")	5.18	25.4	5.08	4.74	1,9 - 2,3	10.8
PP1200.018-230-C	4,76 (3/16")	58,4 (2,3")	5.18	25.4	5.08	4.74	1,9 - 2,3	10.8
PP1200.018-240-C	4,76 (3/16")	61,0 (2,4")	5.18	25.4	5.08	4.74	1,9 - 2,3	10.8
PP1200.018-250-C	4,76 (3/16")	63,5 (2,5")	5.18	25.4	5.08	4.74	1,9 - 2,3	10.8
PP1200.018-260-C	4,76 (3/16")	66,04 (2,6")	5.18	25.4	5.08	4.74	1,9 - 2,3	10.8
PP1200.018-270-C	4,76 (3/16")	68,6 (2,7")	5.18	25.4	5.08	4.74	1,9 - 2,3	10.8
PP1200.018-280-C	4,76 (3/16")	71,1 (2,8")	5.18	25.4	5.08	4.74	1,9 - 2,3	10.8
PP1200.018-290-C	4,76 (3/16")	73,7 (2,9")	5.18	25.4	5.08	4.74	1,9 - 2,3	10.8
PP1200.018-300-C	4,76 (3/16")	76,2 (3")	5.18	25.4	5.08	4.74	1,9 - 2,3	10.8
PP1200.018-310-C	4,76 (3/16")	78,7 (3,1")	5.18	25.4	5.08	4.74	1,9 - 2,3	10.8



Order No.	d ₁ +0.00 -0.08	l ₁ grip +1.50 -0.00	d ₂	d ₃	l ₂	l ₃	Pull out strength kg	Single shear strength kN min.
PP1200.018-320-C	4,76 (3/16")	81,3 (3,2")	5.18	25.4	5.08	4.74	1,9 - 2,3	10.8
PP1200.018-330-C	4,76 (3/16")	83,8 (3,3")	5.18	25.4	5.08	4.74	1,9 - 2,3	10.8
PP1200.018-340-C	4,76 (3/16")	86,4 (3,4")	5.18	25.4	5.08	4.74	1,9 - 2,3	10.8
PP1200.018-350-C	4,76 (3/16")	88,9 (3,5")	5.18	25.4	5.08	4.74	1,9 - 2,3	10.8
PP1200.018-360-C	4,76 (3/16")	91,4 (3,6")	5.18	25.4	5.08	4.74	1,9 - 2,3	10.8
PP1200.018-370-C	4,76 (3/16")	94,0 (3,7")	5.18	25.4	5.08	4.74	1,9 - 2,3	10.8
PP1200.018-380-C	4,76 (3/16")	96,5 (3,8")	5.18	25.4	5.08	4.74	1,9 - 2,3	10.8
PP1200.018-390-C	4,76 (3/16")	99,1 (3,9")	5.18	25.4	5.08	4.74	1,9 - 2,3	10.8
PP1200.018-400-C	4,76 (3/16")	101,6 (4")	5.18	25.4	5.08	4.74	1,9 - 2,3	10.8
PP1200.025-030-C	6,35 (1/4")	7,62 (0,3")	7.26	25.4	7.92	5.58	2,27 - 2,73	19.3
PP1200.025-040-C	6,35 (1/4")	10,2 (0,4")	7.26	25.4	7.92	5.58	2,27 - 2,73	19.3
PP1200.025-050-C	6,35 (1/4")	12,7 (0,5")	7.26	25.4	7.92	5.58	2,27 - 2,73	19.3
PP1200.025-060-C	6,35 (1/4")	15,2 (0,6")	7.26	25.4	7.92	5.58	2,27 - 2,73	19.3
PP1200.025-070-C	6,35 (1/4")	17,8 (0,7")	7.26	25.4	7.92	5.58	2,27 - 2,73	19.3
PP1200.025-080-C	6,35 (1/4")	20,3 (0,8")	7.26	25.4	7.92	5.58	2,27 - 2,73	19.3
PP1200.025-090-C	6,35 (1/4")	22,9 (0,9")	7.26	25.4	7.92	5.58	2,27 - 2,73	19.3
PP1200.025-100-C	6,35 (1/4")	25,4 (1")	7.26	25.4	7.92	5.58	2,27 - 2,73	19.3
PP1200.025-110-C	6,35 (1/4")	27,9 (1,1")	7.26	25.4	7.92	5.58	2,27 - 2,73	19.3
PP1200.025-120-C	6,35 (1/4")	30,5 (1,2")	7.26	25.4	7.92	5.58	2,27 - 2,73	19.3
PP1200.025-130-C	6,35 (1/4")	33,0 (1,3")	7.26	25.4	7.92	5.58	2,27 - 2,73	19.3
PP1200.025-140-C	6,35 (1/4")	35,6 (1,4")	7.26	25.4	7.92	5.58	2,27 - 2,73	19.3
PP1200.025-150-C	6,35 (1/4")	38,1 (1,5")	7.26	25.4	7.92	5.58	2,27 - 2,73	19.3
PP1200.025-160-C	6,35 (1/4")	40,6 (1,6")	7.26	25.4	7.92	5.58	2,27 - 2,73	19.3
PP1200.025-170-C	6,35 (1/4")	43,2 (1,7")	7.26	25.4	7.92	5.58	2,27 - 2,73	19.3
PP1200.025-180-C	6,35 (1/4")	45,7 (1,8")	7.26	25.4	7.92	5.58	2,27 - 2,73	19.3
PP1200.025-190-C	6,35 (1/4")	48,2 (1,9")	7.26	25.4	7.92	5.58	2,27 - 2,73	19.3
PP1200.025-200-C	6,35 (1/4")	50,8 (2")	7.26	25.4	7.92	5.58	2,27 - 2,73	19.3
PP1200.025-210-C	6,35 (1/4")	53,3 (2,1")	7.26	25.4	7.92	5.58	2,27 - 2,73	19.3
PP1200.025-220-C	6,35 (1/4")	55,9 (2,2")	7.26	25.4	7.92	5.58	2,27 - 2,73	19.3
PP1200.025-230-C	6,35 (1/4")	58,4 (2,3")	7.26	25.4	7.92	5.58	2,27 - 2,73	19.3
PP1200.025-240-C	6,35 (1/4")	61,0 (2,4")	7.26	25.4	7.92	5.58	2,27 - 2,73	19.3
PP1200.025-250-C	6,35 (1/4")	63,5 (2,5")	7.26	25.4	7.92	5.58	2,27 - 2,73	19.3
PP1200.025-260-C	6,35 (1/4")	66,04 (2,6")	7.26	25.4	7.92	5.58	2,27 - 2,73	19.3
PP1200.025-270-C	6,35 (1/4")	68,6 (2,7")	7.26	25.4	7.92	5.58	2,27 - 2,73	19.3
PP1200.025-280-C	6,35 (1/4")	71,1 (2,8")	7.26	25.4	7.92	5.58	2,27 - 2,73	19.3
PP1200.025-290-C	6,35 (1/4")	73,7 (2,9")	7.26	25.4	7.92	5.58	2,27 - 2,73	19.3
PP1200.025-300-C	6,35 (1/4")	76,2 (3")	7.26	25.4	7.92	5.58	2,27 - 2,73	19.3
PP1200.025-310-C	6,35 (1/4")	78,7 (3,1")	7.26	25.4	7.92	5.58	2,27 - 2,73	19.3
PP1200.025-320-C	6,35 (1/4")	81,3 (3,2")	7.26	25.4	7.92	5.58	2,27 - 2,73	19.3
PP1200.025-330-C	6,35 (1/4")	83,8 (3,3")	7.26	25.4	7.92	5.58	2,27 - 2,73	19.3
PP1200.025-340-C	6,35 (1/4")	86,4 (3,4")	7.26	25.4	7.92	5.58	2,27 - 2,73	19.3
PP1200.025-350-C	6,35 (1/4")	88,9 (3,5")	7.26	25.4	7.92	5.58	2,27 - 2,73	19.3
PP1200.025-360-C	6,35 (1/4")	91,4 (3,6")	7.26	25.4	7.92	5.58	2,27 - 2,73	19.3
PP1200.025-370-C	6,35 (1/4")	94,0 (3,7")	7.26	25.4	7.92	5.58	2,27 - 2,73	19.3
PP1200.025-380-C	6,35 (1/4")	96,5 (3,8")	7.26	25.4	7.92	5.58	2,27 - 2,73	19.3
PP1200.025-390-C	6,35 (1/4")	99,1 (3,9")	7.26	25.4	7.92	5.58	2,27 - 2,73	19.3
PP1200.025-400-C	6,35 (1/4")	101,6 (4")	7.26	25.4	7.92	5.58	2,27 - 2,73	19.3
PP1200.031-050-C	7,93 (5/16")	12,7 (0,5")	9.09	25.4	9.52	6.35	2,72 - 2,73	30.0
PP1200.031-060-C	7,93 (5/16")	15,2 (0,6")	9.09	25.4	9.52	6.35	2,72 - 2,73	30.0
PP1200.031-070-C	7,93 (5/16")	17,8 (0,7")	9.09	25.4	9.52	6.35	2,72 - 2,73	30.0
PP1200.031-080-C	7,93 (5/16")	20,3 (0,8")	9.09	25.4	9.52	6.35	2,72 - 2,73	30.0
PP1200.031-090-C	7,93 (5/16")	22,9 (0,9")	9.09	25.4	9.52	6.35	2,72 - 2,73	30.0
PP1200.031-100-C	7,93 (5/16")	25,4 (1")	9.09	25.4	9.52	6.35	2,72 - 2,73	30.0
PP1200.031-110-C	7,93 (5/16")	27,9 (1,1")	9.09	25.4	9.52	6.35	2,72 - 2,73	30.0
PP1200.031-120-C	7,93 (5/16")	30,5 (1,2")	9.09	25.4	9.52	6.35	2,72 - 2,73	30.0
PP1200.031-130-C	7,93 (5/16")	33,0 (1,3")	9.09	25.4	9.52	6.35	2,72 - 2,73	30.0
PP1200.031-140-C	7,93 (5/16")	35,6 (1,4")	9.09	25.4	9.52	6.35	2,72 - 2,73	30.0
PP1200.031-150-C	7,93 (5/16")	38,1 (1,5")	9.09	25.4	9.52	6.35	2,72 - 2,73	30.0
PP1200.031-160-C	7,93 (5/16")	40,6 (1,6")	9.09	25.4	9.52	6.35	2,72 - 2,73	30.0
PP1200.031-170-C	7,93 (5/16")	43,2 (1,7")	9.09	25.4	9.52	6.35	2,72 - 2,73	30.0
PP1200.031-180-C	7,93 (5/16")	45,7 (1,8")	9.09	25.4	9.52	6.35	2,72 - 2,73	30.0
PP1200.031-190-C	7,93 (5/16")	48,3 (1,9")	9.09	25.4	9.52	6.35	2,72 - 2,73	30.0
PP1200.031-200-C	7,93 (5/16")	50,8 (2")	9.09	25.4	9.52	6.35	2,72 - 2,73	30.0
PP1200.031-210-C	7,93 (5/16")	53,3 (2,1")	9.09	25.4	9.52	6.35	2,72 - 2,73	30.0
PP1200.031-220-C	7,93 (5/16")	55,9 (2,2")	9.09	25.4	9.52	6.35	2,72 - 2,73	30.0
PP1200.031-230-C	7,93 (5/16")	58,4 (2,3")	9.09	25.4	9.52	6.35	2,72 - 2,73	30.0
PP1200.031-240-C	7,93 (5/16")	61,0 (2,4")	9.09	25.4	9.52	6.35	2,72 - 2,73	30.0



Detent Pin Steel

Pull Pins

Order No.	d ₁ +0.00 -0.08	l ₁ grip +1.50 -0.00	d ₂	d ₃	l ₂	l ₃	Pull out strength kg	Single shear strength kN min.
PP1200.031-250-C	7,93 (5/16")	63,5 (2,5")	9,09	25,4	9,52	6,35	2,72 - 2,73	30,0
PP1200.031-260-C	7,93 (5/16")	66,0 (2,6")	9,09	25,4	9,52	6,35	2,72 - 2,73	30,0
PP1200.031-270-C	7,93 (5/16")	68,6 (2,7")	9,09	25,4	9,52	6,35	2,72 - 2,73	30,0
PP1200.031-280-C	7,93 (5/16")	71,1 (2,8")	9,09	25,4	9,52	6,35	2,72 - 2,73	30,0
PP1200.031-290-C	7,93 (5/16")	73,7 (2,9")	9,09	25,4	9,52	6,35	2,72 - 2,73	30,0
PP1200.031-300-C	7,93 (5/16")	76,2 (3")	9,09	25,4	9,52	6,35	2,72 - 2,73	30,0
PP1200.031-310-C	7,93 (5/16")	78,8 (3,1")	9,09	25,4	9,52	6,35	2,72 - 2,73	30,0
PP1200.031-320-C	7,93 (5/16")	81,3 (3,2")	9,09	25,4	9,52	6,35	2,72 - 2,73	30,0
PP1200.031-330-C	7,93 (5/16")	83,9 (3,3")	9,09	25,4	9,52	6,35	2,72 - 2,73	30,0
PP1200.031-340-C	7,93 (5/16")	86,4 (3,4")	9,09	25,4	9,52	6,35	2,72 - 2,73	30,0
PP1200.031-350-C	7,93 (5/16")	88,9 (3,5")	9,09	25,4	9,52	6,35	2,72 - 2,73	30,0
PP1200.031-360-C	7,93 (5/16")	91,4 (3,6")	9,09	25,4	9,52	6,35	2,72 - 2,73	30,0
PP1200.031-370-C	7,93 (5/16")	94,0 (3,7")	9,09	25,4	9,52	6,35	2,72 - 2,73	30,0
PP1200.031-380-C	7,93 (5/16")	96,5 (3,8")	9,09	25,4	9,52	6,35	2,72 - 2,73	30,0
PP1200.031-390-C	7,93 (5/16")	99,1 (3,9")	9,09	25,4	9,52	6,35	2,72 - 2,73	30,0
PP1200.031-400-C	7,93 (5/16")	101,6 (4")	9,09	25,4	9,52	6,35	2,72 - 2,73	30,0
PP1200.031-410-C	7,93 (5/16")	104,1 (4,1")	9,09	25,4	9,52	6,35	2,72 - 2,73	30,0
PP1200.031-420-C	7,93 (5/16")	106,7 (4,2")	9,09	25,4	9,52	6,35	2,72 - 2,73	30,0
PP1200.031-430-C	7,93 (5/16")	109,2 (4,3")	9,09	25,4	9,52	6,35	2,72 - 2,73	30,0
PP1200.031-440-C	7,93 (5/16")	111,8 (4,4")	9,09	25,4	9,52	6,35	2,72 - 2,73	30,0
PP1200.031-450-C	7,93 (5/16")	114,3 (4,5")	9,09	25,4	9,52	6,35	2,72 - 2,73	30,0
PP1200.031-460-C	7,93 (5/16")	116,8 (4,6")	9,09	25,4	9,52	6,35	2,72 - 2,73	30,0
PP1200.031-470-C	7,93 (5/16")	119,4 (4,7")	9,09	25,4	9,52	6,35	2,72 - 2,73	30,0
PP1200.031-480-C	7,93 (5/16")	121,9 (4,8")	9,09	25,4	9,52	6,35	2,72 - 2,73	30,0
PP1200.031-490-C	7,93 (5/16")	124,5 (4,9")	9,09	25,4	9,52	6,35	2,72 - 2,73	30,0
PP1200.031-500-C	7,93 (5/16")	127,0 (5")	9,09	25,4	9,52	6,35	2,72 - 2,73	30,0
PP1200.037-050-C	9,52 (3/8")	12,7 (0,5")	10,8	25,4	12,7	6,35	3,63 - 4,54	43,3
PP1200.037-060-C	9,52 (3/8")	15,2 (0,6")	10,8	25,4	12,7	6,35	3,63 - 4,54	43,3
PP1200.037-070-C	9,52 (3/8")	17,8 (0,7")	10,8	25,4	12,7	6,35	3,63 - 4,54	43,3
PP1200.037-080-C	9,52 (3/8")	20,3 (0,8")	10,8	25,4	12,7	6,35	3,63 - 4,54	43,3
PP1200.037-090-C	9,52 (3/8")	22,9 (0,9")	10,8	25,4	12,7	6,35	3,63 - 4,54	43,3
PP1200.037-100-C	9,52 (3/8")	25,4 (1")	10,8	25,4	12,7	6,35	3,63 - 4,54	43,3
PP1200.037-110-C	9,52 (3/8")	27,9 (1,1")	10,8	25,4	12,7	6,35	3,63 - 4,54	43,3
PP1200.037-120-C	9,52 (3/8")	30,5 (1,2")	10,8	25,4	12,7	6,35	3,63 - 4,54	43,3
PP1200.037-130-C	9,52 (3/8")	33,0 (1,3")	10,8	25,4	12,7	6,35	3,63 - 4,54	43,3
PP1200.037-140-C	9,52 (3/8")	35,6 (1,4")	10,8	25,4	12,7	6,35	3,63 - 4,54	43,3
PP1200.037-150-C	9,52 (3/8")	38,1 (1,5")	10,8	25,4	12,7	6,35	3,63 - 4,54	43,3
PP1200.037-160-C	9,52 (3/8")	40,6 (1,6")	10,8	25,4	12,7	6,35	3,63 - 4,54	43,3
PP1200.037-170-C	9,52 (3/8")	43,2 (1,7")	10,8	25,4	12,7	6,35	3,63 - 4,54	43,3
PP1200.037-180-C	9,52 (3/8")	45,7 (1,8")	10,8	25,4	12,7	6,35	3,63 - 4,54	43,3
PP1200.037-190-C	9,52 (3/8")	48,3 (1,9")	10,8	25,4	12,7	6,35	3,63 - 4,54	43,3
PP1200.037-200-C	9,52 (3/8")	50,8 (2")	10,8	25,4	12,7	6,35	3,63 - 4,54	43,3
PP1200.037-210-C	9,52 (3/8")	53,3 (2,1")	10,8	25,4	12,7	6,35	3,63 - 4,54	43,3
PP1200.037-220-C	9,52 (3/8")	55,9 (2,2")	10,8	25,4	12,7	6,35	3,63 - 4,54	43,3
PP1200.037-230-C	9,52 (3/8")	58,4 (2,3")	10,8	25,4	12,7	6,35	3,63 - 4,54	43,3
PP1200.037-240-C	9,52 (3/8")	61,0 (2,4")	10,8	25,4	12,7	6,35	3,63 - 4,54	43,3
PP1200.037-250-C	9,52 (3/8")	63,5 (2,5")	10,8	25,4	12,7	6,35	3,63 - 4,54	43,3
PP1200.037-260-C	9,52 (3/8")	66,0 (2,6")	10,8	25,4	12,7	6,35	3,63 - 4,54	43,3
PP1200.037-270-C	9,52 (3/8")	68,6 (2,7")	10,8	25,4	12,7	6,35	3,63 - 4,54	43,3
PP1200.037-280-C	9,52 (3/8")	71,1 (2,8")	10,8	25,4	12,7	6,35	3,63 - 4,54	43,3
PP1200.037-290-C	9,52 (3/8")	73,7 (2,9")	10,8	25,4	12,7	6,35	3,63 - 4,54	43,3
PP1200.037-300-C	9,52 (3/8")	76,2 (3")	10,8	25,4	12,7	6,35	3,63 - 4,54	43,3
PP1200.037-310-C	9,52 (3/8")	78,7 (3,1")	10,8	25,4	12,7	6,35	3,63 - 4,54	43,3
PP1200.037-320-C	9,52 (3/8")	81,3 (3,2")	10,8	25,4	12,7	6,35	3,63 - 4,54	43,3
PP1200.037-330-C	9,52 (3/8")	83,8 (3,3")	10,8	25,4	12,7	6,35	3,63 - 4,54	43,3
PP1200.037-340-C	9,52 (3/8")	86,4 (3,4")	10,8	25,4	12,7	6,35	3,63 - 4,54	43,3
PP1200.037-350-C	9,52 (3/8")	88,9 (3,5")	10,8	25,4	12,7	6,35	3,63 - 4,54	43,3
PP1200.037-360-C	9,52 (3/8")	91,4 (3,6")	10,8	25,4	12,7	6,35	3,63 - 4,54	43,3
PP1200.037-370-C	9,52 (3/8")	94,0 (3,7")	10,8	25,4	12,7	6,35	3,63 - 4,54	43,3
PP1200.037-380-C	9,52 (3/8")	96,5 (3,8")	10,8	25,4	12,7	6,35	3,63 - 4,54	43,3
PP1200.037-390-C	9,52 (3/8")	99,1 (3,9")	10,8	25,4	12,7	6,35	3,63 - 4,54	43,3
PP1200.037-400-C	9,52 (3/8")	101,6 (4")	10,8	25,4	12,7	6,35	3,63 - 4,54	43,3
PP1200.037-410-C	9,52 (3/8")	104,1 (4,1")	10,8	25,4	12,7	6,35	3,63 - 4,54	43,3
PP1200.037-420-C	9,52 (3/8")	106,7 (4,2")	10,8	25,4	12,7	6,35	3,63 - 4,54	43,3
PP1200.037-430-C	9,52 (3/8")	109,2 (4,3")	10,8	25,4	12,7	6,35	3,63 - 4,54	43,3
PP1200.037-440-C	9,52 (3/8")	111,8 (4,4")	10,8	25,4	12,7	6,35	3,63 - 4,54	43,3
PP1200.037-450-C	9,52 (3/8")	114,3 (4,5")	10,8	25,4	12,7	6,35	3,63 - 4,54	43,3

PULL PINS

Pull Pins

Detent Pin Steel



PULL PINS

Order No.	d ₁ +0.00 -0.08	l ₁ grip +1.50 -0.00	d ₂	d ₃	l ₂	l ₃	Pull out strength kg	Single shear strength kN min.
PP1200.037-460-C	9,52 (3/8")	116,8 (4,6")	10,8	25,4	12,7	6,35	3,63 - 4,54	43,3
PP1200.037-470-C	9,52 (3/8")	119,4 (4,7")	10,8	25,4	12,7	6,35	3,63 - 4,54	43,3
PP1200.037-480-C	9,52 (3/8")	121,9 (4,8")	10,8	25,4	12,7	6,35	3,63 - 4,54	43,3
PP1200.037-490-C	9,52 (3/8")	124,5 (4,9")	10,8	25,4	12,7	6,35	3,63 - 4,54	43,3
PP1200.037-500-C	9,52 (3/8")	127,0 (5")	10,8	25,4	12,7	6,35	3,63 - 4,54	43,3
PP1200.037-510-C	9,52 (3/8")	129,5 (5,1")	10,8	25,4	12,7	6,35	3,63 - 4,54	43,3
PP1200.037-520-C	9,52 (3/8")	132,1 (5,2")	10,8	25,4	12,7	6,35	3,63 - 4,54	43,3
PP1200.037-530-C	9,52 (3/8")	134,6 (5,3")	10,8	25,4	12,7	6,35	3,63 - 4,54	43,3
PP1200.037-540-C	9,52 (3/8")	137,2 (5,4")	10,8	25,4	12,7	6,35	3,63 - 4,54	43,3
PP1200.037-550-C	9,52 (3/8")	139,7 (5,5")	10,8	25,4	12,7	6,35	3,63 - 4,54	43,3
PP1200.037-560-C	9,52 (3/8")	142,2 (5,6")	10,8	25,4	12,7	6,35	3,63 - 4,54	43,3
PP1200.037-570-C	9,52 (3/8")	144,8 (5,7")	10,8	25,4	12,7	6,35	3,63 - 4,54	43,3
PP1200.037-580-C	9,52 (3/8")	147,3 (5,8")	10,8	25,4	12,7	6,35	3,63 - 4,54	43,3
PP1200.037-590-C	9,52 (3/8")	149,9 (5,9")	10,8	25,4	12,7	6,35	3,63 - 4,54	43,3
PP1200.037-600-C	9,52 (3/8")	152,4 (6")	10,8	25,4	12,7	6,35	3,63 - 4,54	43,3
PP1200.043-050-C	11,1 (7/16")	12,7 (0,5")	12,5	25,4	14,2	6,35	4,09 - 5,45	58,9
PP1200.043-060-C	11,1 (7/16")	15,2 (0,6")	12,5	25,4	14,2	6,35	4,09 - 5,45	58,9
PP1200.043-070-C	11,1 (7/16")	17,8 (0,7")	12,5	25,4	14,2	6,35	4,09 - 5,45	58,9
PP1200.043-080-C	11,1 (7/16")	20,3 (0,8")	12,5	25,4	14,2	6,35	4,09 - 5,45	58,9
PP1200.043-090-C	11,1 (7/16")	22,9 (0,9")	12,5	25,4	14,2	6,35	4,09 - 5,45	58,9
PP1200.043-100-C	11,1 (7/16")	25,4 (1")	12,5	25,4	14,2	6,35	4,09 - 5,45	58,9
PP1200.043-110-C	11,1 (7/16")	28,0 (1,1")	12,5	25,4	14,2	6,35	4,09 - 5,45	58,9
PP1200.043-120-C	11,1 (7/16")	30,5 (1,2")	12,5	25,4	14,2	6,35	4,09 - 5,45	58,9
PP1200.043-130-C	11,1 (7/16")	33,0 (1,3")	12,5	25,4	14,2	6,35	4,09 - 5,45	58,9
PP1200.043-140-C	11,1 (7/16")	35,6 (1,4")	12,5	25,4	14,2	6,35	4,09 - 5,45	58,9
PP1200.043-150-C	11,1 (7/16")	38,1 (1,5")	12,5	25,4	14,2	6,35	4,09 - 5,45	58,9
PP1200.043-160-C	11,1 (7/16")	40,6 (1,6")	12,5	25,4	14,2	6,35	4,09 - 5,45	58,9
PP1200.043-170-C	11,1 (7/16")	43,2 (1,7")	12,5	25,4	14,2	6,35	4,09 - 5,45	58,9
PP1200.043-180-C	11,1 (7/16")	45,8 (1,8")	12,5	25,4	14,2	6,35	4,09 - 5,45	58,9
PP1200.043-190-C	11,1 (7/16")	48,3 (1,9")	12,5	25,4	14,2	6,35	4,09 - 5,45	58,9
PP1200.043-200-C	11,1 (7/16")	50,8 (2")	12,5	25,4	14,2	6,35	4,09 - 5,45	58,9
PP1200.043-210-C	11,1 (7/16")	53,3 (2,1")	12,5	25,4	14,2	6,35	4,09 - 5,45	58,9
PP1200.043-220-C	11,1 (7/16")	55,9 (2,2")	12,5	25,4	14,2	6,35	4,09 - 5,45	58,9
PP1200.043-230-C	11,1 (7/16")	58,4 (2,3")	12,5	25,4	14,2	6,35	4,09 - 5,45	58,9
PP1200.043-240-C	11,1 (7/16")	61,0 (2,4")	12,5	25,4	14,2	6,35	4,09 - 5,45	58,9
PP1200.043-250-C	11,1 (7/16")	63,5 (2,5")	12,5	25,4	14,2	6,35	4,09 - 5,45	58,9
PP1200.043-260-C	11,1 (7/16")	66,0 (2,6")	12,5	25,4	14,2	6,35	4,09 - 5,45	58,9
PP1200.043-270-C	11,1 (7/16")	68,6 (2,7")	12,5	25,4	14,2	6,35	4,09 - 5,45	58,9
PP1200.043-280-C	11,1 (7/16")	71,1 (2,8")	12,5	25,4	14,2	6,35	4,09 - 5,45	58,9
PP1200.043-290-C	11,1 (7/16")	73,7 (2,9")	12,5	25,4	14,2	6,35	4,09 - 5,45	58,9
PP1200.043-300-C	11,1 (7/16")	76,2 (3")	12,5	25,4	14,2	6,35	4,09 - 5,45	58,9
PP1200.043-310-C	11,1 (7/16")	78,7 (3,1")	12,5	25,4	14,2	6,35	4,09 - 5,45	58,9
PP1200.043-320-C	11,1 (7/16")	81,3 (3,2")	12,5	25,4	14,2	6,35	4,09 - 5,45	58,9
PP1200.043-330-C	11,1 (7/16")	83,8 (3,3")	12,5	25,4	14,2	6,35	4,09 - 5,45	58,9
PP1200.043-340-C	11,1 (7/16")	86,4 (3,4")	12,5	25,4	14,2	6,35	4,09 - 5,45	58,9
PP1200.043-350-C	11,1 (7/16")	89,0 (3,5")	12,5	25,4	14,2	6,35	4,09 - 5,45	58,9
PP1200.043-360-C	11,1 (7/16")	91,4 (3,6")	12,5	25,4	14,2	6,35	4,09 - 5,45	58,9
PP1200.043-370-C	11,1 (7/16")	94,0 (3,7")	12,5	25,4	14,2	6,35	4,09 - 5,45	58,9
PP1200.043-380-C	11,1 (7/16")	96,6 (3,8")	12,5	25,4	14,2	6,35	4,09 - 5,45	58,9
PP1200.043-390-C	11,1 (7/16")	99,1 (3,9")	12,5	25,4	14,2	6,35	4,09 - 5,45	58,9
PP1200.043-400-C	11,1 (7/16")	101,6 (4")	12,5	25,4	14,2	6,35	4,09 - 5,45	58,9
PP1200.043-410-C	11,1 (7/16")	104,1 (4,1")	12,5	25,4	14,2	6,35	4,09 - 5,45	58,9
PP1200.043-420-C	11,1 (7/16")	106,7 (4,2")	12,5	25,4	14,2	6,35	4,09 - 5,45	58,9
PP1200.043-430-C	11,1 (7/16")	109,2 (4,3")	12,5	25,4	14,2	6,35	4,09 - 5,45	58,9
PP1200.043-440-C	11,1 (7/16")	111,8 (4,4")	12,5	25,4	14,2	6,35	4,09 - 5,45	58,9
PP1200.043-450-C	11,1 (7/16")	114,3 (4,5")	12,5	25,4	14,2	6,35	4,09 - 5,45	58,9
PP1200.043-460-C	11,1 (7/16")	116,8 (4,6")	12,5	25,4	14,2	6,35	4,09 - 5,45	58,9
PP1200.043-470-C	11,1 (7/16")	119,4 (4,7")	12,5	25,4	14,2	6,35	4,09 - 5,45	58,9
PP1200.043-480-C	11,1 (7/16")	121,9 (4,8")	12,5	25,4	14,2	6,35	4,09 - 5,45	58,9
PP1200.043-490-C	11,1 (7/16")	124,5 (4,9")	12,5	25,4	14,2	6,35	4,09 - 5,45	58,9
PP1200.043-500-C	11,1 (7/16")	127,0 (5")	12,5	25,4	14,2	6,35	4,09 - 5,45	58,9
PP1200.043-510-C	11,1 (7/16")	129,5 (5,1")	12,5	25,4	14,2	6,35	4,09 - 5,45	58,9
PP1200.043-520-C	11,1 (7/16")	132,1 (5,2")	12,5	25,4	14,2	6,35	4,09 - 5,45	58,9
PP1200.043-530-C	11,1 (7/16")	134,6 (5,3")	12,5	25,4	14,2	6,35	4,09 - 5,45	58,9
PP1200.043-540-C	11,1 (7/16")	137,2 (5,4")	12,5	25,4	14,2	6,35	4,09 - 5,45	58,9
PP1200.043-550-C	11,1 (7/16")	139,7 (5,5")	12,5	25,4	14,2	6,35	4,09 - 5,45	58,9
PP1200.043-560-C	11,1 (7/16")	142,2 (5,6")	12,5	25,4	14,2	6,35	4,09 - 5,45	58,9



Detent Pin Steel

Pull Pins

Order No.	d ₁ +0.00 -0.08	l ₁ grip +1.50 -0.00	d ₂	d ₃	l ₂	l ₃	Pull out strength kg	Single shear strength kN min.
PP1200.043-570-C	11,1 (7/16")	144,8 (5,7")	12,5	25,4	14,2	6,35	4,09 - 5,45	58,9
PP1200.043-580-C	11,1 (7/16")	147,3 (5,8")	12,5	25,4	14,2	6,35	4,09 - 5,45	58,9
PP1200.043-590-C	11,1 (7/16")	149,9 (5,9")	12,5	25,4	14,2	6,35	4,09 - 5,45	58,9
PP1200.043-600-C	11,1 (7/16")	152,4 (6")	12,5	25,4	14,2	6,35	4,09 - 5,45	58,9
PP1200.050-050-C	12,7 (1/2")	12,7 (0,5")	14,4	31,7	15,8	7,92	4,54 - 5,45	77,0
PP1200.050-060-C	12,7 (1/2")	15,2 (0,6")	14,4	31,7	15,8	7,92	4,54 - 5,45	77,0
PP1200.050-070-C	12,7 (1/2")	17,8 (0,7")	14,4	31,7	15,8	7,92	4,54 - 5,45	77,0
PP1200.050-080-C	12,7 (1/2")	20,3 (0,8")	14,4	31,7	15,8	7,92	4,54 - 5,45	77,0
PP1200.050-090-C	12,7 (1/2")	22,9 (0,9")	14,4	31,7	15,8	7,92	4,54 - 5,45	77,0
PP1200.050-100-C	12,7 (1/2")	25,4 (1")	14,4	31,7	15,8	7,92	4,54 - 5,45	77,0
PP1200.050-110-C	12,7 (1/2")	27,9 (1,1")	14,4	31,7	15,8	7,92	4,54 - 5,45	77,0
PP1200.050-120-C	12,7 (1/2")	30,5 (1,2")	14,4	31,7	15,8	7,92	4,54 - 5,45	77,0
PP1200.050-130-C	12,7 (1/2")	33,0 (1,3")	14,4	31,7	15,8	7,92	4,54 - 5,45	77,0
PP1200.050-140-C	12,7 (1/2")	35,6 (1,4")	14,4	31,7	15,8	7,92	4,54 - 5,45	77,0
PP1200.050-150-C	12,7 (1/2")	38,1 (1,5")	14,4	31,7	15,8	7,92	4,54 - 5,45	77,0
PP1200.050-160-C	12,7 (1/2")	40,6 (1,6")	14,4	31,7	15,8	7,92	4,54 - 5,45	77,0
PP1200.050-170-C	12,7 (1/2")	43,2 (1,7")	14,4	31,7	15,8	7,92	4,54 - 5,45	77,0
PP1200.050-180-C	12,7 (1/2")	45,7 (1,8")	14,4	31,7	15,8	7,92	4,54 - 5,45	77,0
PP1200.050-190-C	12,7 (1/2")	48,3 (1,9")	14,4	31,7	15,8	7,92	4,54 - 5,45	77,0
PP1200.050-200-C	12,7 (1/2")	50,8 (2")	14,4	31,7	15,8	7,92	4,54 - 5,45	77,0
PP1200.050-210-C	12,7 (1/2")	53,3 (2,1")	14,4	31,7	15,8	7,92	4,54 - 5,45	77,0
PP1200.050-220-C	12,7 (1/2")	55,9 (2,2")	14,4	31,7	15,8	7,92	4,54 - 5,45	77,0
PP1200.050-230-C	12,7 (1/2")	58,4 (2,3")	14,4	31,7	15,8	7,92	4,54 - 5,45	77,0
PP1200.050-240-C	12,7 (1/2")	61,0 (2,4")	14,4	31,7	15,8	7,92	4,54 - 5,45	77,0
PP1200.050-250-C	12,7 (1/2")	63,5 (2,5")	14,4	31,7	15,8	7,92	4,54 - 5,45	77,0
PP1200.050-260-C	12,7 (1/2")	66,0 (2,6")	14,4	31,7	15,8	7,92	4,54 - 5,45	77,0
PP1200.050-270-C	12,7 (1/2")	68,6 (2,7")	14,4	31,7	15,8	7,92	4,54 - 5,45	77,0
PP1200.050-280-C	12,7 (1/2")	71,1 (2,8")	14,4	31,7	15,8	7,92	4,54 - 5,45	77,0
PP1200.050-290-C	12,7 (1/2")	73,7 (2,9")	14,4	31,7	15,8	7,92	4,54 - 5,45	77,0
PP1200.050-300-C	12,7 (1/2")	76,2 (3")	14,4	31,7	15,8	7,92	4,54 - 5,45	77,0
PP1200.050-310-C	12,7 (1/2")	78,7 (3,1")	14,4	31,7	15,8	7,92	4,54 - 5,45	77,0
PP1200.050-320-C	12,7 (1/2")	81,3 (3,2")	14,4	31,7	15,8	7,92	4,54 - 5,45	77,0
PP1200.050-330-C	12,7 (1/2")	83,8 (3,3")	14,4	31,7	15,8	7,92	4,54 - 5,45	77,0
PP1200.050-340-C	12,7 (1/2")	86,4 (3,4")	14,4	31,7	15,8	7,92	4,54 - 5,45	77,0
PP1200.050-350-C	12,7 (1/2")	88,9 (3,5")	14,4	31,7	15,8	7,92	4,54 - 5,45	77,0
PP1200.050-360-C	12,7 (1/2")	91,4 (3,6")	14,4	31,7	15,8	7,92	4,54 - 5,45	77,0
PP1200.050-370-C	12,7 (1/2")	94,0 (3,7")	14,4	31,7	15,8	7,92	4,54 - 5,45	77,0
PP1200.050-380-C	12,7 (1/2")	96,5 (3,8")	14,4	31,7	15,8	7,92	4,54 - 5,45	77,0
PP1200.050-390-C	12,7 (1/2")	99,1 (3,9")	14,4	31,7	15,8	7,92	4,54 - 5,45	77,0
PP1200.050-400-C	12,7 (1/2")	101,6 (4")	14,4	31,7	15,8	7,92	4,54 - 5,45	77,0
PP1200.050-410-C	12,7 (1/2")	104,1 (4,1")	14,4	31,7	15,8	7,92	4,54 - 5,45	77,0
PP1200.050-420-C	12,7 (1/2")	106,7 (4,2")	14,4	31,7	15,8	7,92	4,54 - 5,45	77,0
PP1200.050-430-C	12,7 (1/2")	109,2 (4,3")	14,4	31,7	15,8	7,92	4,54 - 5,45	77,0
PP1200.050-440-C	12,7 (1/2")	111,8 (4,4")	14,4	31,7	15,8	7,92	4,54 - 5,45	77,0
PP1200.050-450-C	12,7 (1/2")	114,3 (4,5")	14,4	31,7	15,8	7,92	4,54 - 5,45	77,0
PP1200.050-460-C	12,7 (1/2")	116,8 (4,6")	14,4	31,7	15,8	7,92	4,54 - 5,45	77,0
PP1200.050-470-C	12,7 (1/2")	119,4 (4,7")	14,4	31,7	15,8	7,92	4,54 - 5,45	77,0
PP1200.050-480-C	12,7 (1/2")	121,9 (4,8")	14,4	31,7	15,8	7,92	4,54 - 5,45	77,0
PP1200.050-490-C	12,7 (1/2")	124,5 (4,9")	14,4	31,7	15,8	7,92	4,54 - 5,45	77,0
PP1200.050-500-C	12,7 (1/2")	127,0 (5")	14,4	31,7	15,8	7,92	4,54 - 5,45	77,0
PP1200.050-510-C	12,7 (1/2")	129,5 (5,1")	14,4	31,7	15,8	7,92	4,54 - 5,45	77,0
PP1200.050-520-C	12,7 (1/2")	132,1 (5,2")	14,4	31,7	15,8	7,92	4,54 - 5,45	77,0
PP1200.050-530-C	12,7 (1/2")	134,6 (5,3")	14,4	31,7	15,8	7,92	4,54 - 5,45	77,0
PP1200.050-540-C	12,7 (1/2")	137,2 (5,4")	14,4	31,7	15,8	7,92	4,54 - 5,45	77,0
PP1200.050-550-C	12,7 (1/2")	139,7 (5,5")	14,4	31,7	15,8	7,92	4,54 - 5,45	77,0
PP1200.050-560-C	12,7 (1/2")	142,2 (5,6")	14,4	31,7	15,8	7,92	4,54 - 5,45	77,0
PP1200.050-570-C	12,7 (1/2")	144,8 (5,7")	14,4	31,7	15,8	7,92	4,54 - 5,45	77,0
PP1200.050-580-C	12,7 (1/2")	147,3 (5,8")	14,4	31,7	15,8	7,92	4,54 - 5,45	77,0
PP1200.050-590-C	12,7 (1/2")	149,9 (5,9")	14,4	31,7	15,8	7,92	4,54 - 5,45	77,0
PP1200.050-600-C	12,7 (1/2")	152,4 (6")	14,4	31,7	15,8	7,92	4,54 - 5,45	77,0
PP1200.050-610-C	12,7 (1/2")	154,9 (6,1")	14,4	31,7	15,8	7,92	4,54 - 5,45	77,0
PP1200.050-620-C	12,7 (1/2")	157,5 (6,2")	14,4	31,7	15,8	7,92	4,54 - 5,45	77,0
PP1200.050-630-C	12,7 (1/2")	160,0 (6,3")	14,4	31,7	15,8	7,92	4,54 - 5,45	77,0
PP1200.050-640-C	12,7 (1/2")	162,6 (6,4")	14,4	31,7	15,8	7,92	4,54 - 5,45	77,0
PP1200.050-650-C	12,7 (1/2")	165,1 (6,5")	14,4	31,7	15,8	7,92	4,54 - 5,45	77,0
PP1200.050-660-C	12,7 (1/2")	167,6 (6,6")	14,4	31,7	15,8	7,92	4,54 - 5,45	77,0
PP1200.050-670-C	12,7 (1/2")	170,2 (6,7")	14,4	31,7	15,8	7,92	4,54 - 5,45	77,0

PULL PINS

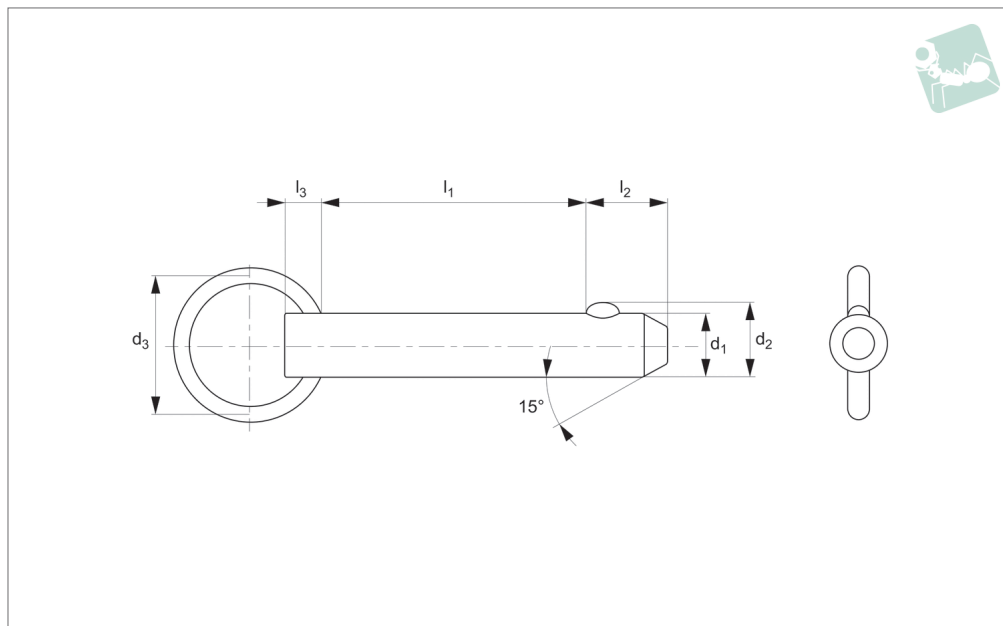


Order No.	d_1 +0.00 -0.08	l_1 grip +1.50 -0.00	d_2	d_3	l_2	l_3	Pull out strength kg	Single shear strength kN min.
PP1200.050-680-C	12,7 (1/2")	172,7 (6,8")	14.4	31.7	15.8	7.92	4,54 - 5,45	77.0
PP1200.050-690-C	12,7 (1/2")	175,3 (6,9")	14.4	31.7	15.8	7.92	4,54 - 5,45	77.0
PP1200.050-700-C	12,7 (1/2")	177,8 (7")	14.4	31.7	15.8	7.92	4,54 - 5,45	77.0



Detent Pin Steel

Pull Pins



PP1200.2

PULL PINS

Material

Shaft: Carbon steel (C1144), zinc plated.
Ball & spring: Stainless steel AISI 316.

Technical Notes

Detent pins are very economical for use in commercial and military equipment. The solid body with direct spring loaded

ball ensures reliable operation.

Can be used for locking telescopic tubing, securing bracket assemblies, as anchor clevis fittings, hinge pins and as replacement for cotter pins where frequent removal is necessary.

Hole sizes - commercial drills provide clear-

ance for our standard pins.

Inch dimensions in brackets ().

Tips

Also available in stainless steel see part no. PP1202.

Order No.	d ₁ +0.00 -0.08	l ₁ grip +1.50 -0.00	d ₂	d ₃	l ₂	l ₃	Pull out strength kg	Single shear strength kN min.
PP1200.056-100-C	14,2 (9/16")	25,4 (1")	16,3	31,7	17,4	7,92	5,45 - 6,81	97,6
PP1200.056-110-C	14,2 (9/16")	27,9 (1,1")	16,3	31,7	17,4	7,92	5,45 - 6,81	97,6
PP1200.056-120-C	14,2 (9/16")	30,5 (1,2")	16,3	31,7	17,4	7,92	5,45 - 6,81	97,6
PP1200.056-130-C	14,2 (9/16")	33,0 (1,3")	16,3	31,7	17,4	7,92	5,45 - 6,81	97,6
PP1200.056-140-C	14,2 (9/16")	35,6 (1,4")	16,3	31,7	17,4	7,92	5,45 - 6,81	97,6
PP1200.056-150-C	14,2 (9/16")	38,1 (1,5")	16,3	31,7	17,4	7,92	5,45 - 6,81	97,6
PP1200.056-160-C	14,2 (9/16")	40,6 (1,6")	16,3	31,7	17,4	7,92	5,45 - 6,81	97,6
PP1200.056-170-C	14,2 (9/16")	43,2 (1,7")	16,3	31,7	17,4	7,92	5,45 - 6,81	97,6
PP1200.056-180-C	14,2 (9/16")	45,7 (1,8")	16,3	31,7	17,4	7,92	5,45 - 6,81	97,6
PP1200.056-190-C	14,2 (9/16")	48,3 (1,9")	16,3	31,7	17,4	7,92	5,45 - 6,81	97,6
PP1200.056-200-C	14,2 (9/16")	50,8 (2")	16,3	31,7	17,4	7,92	5,45 - 6,81	97,6
PP1200.056-210-C	14,2 (9/16")	53,3 (2,1")	16,3	31,7	17,4	7,92	5,45 - 6,81	97,6
PP1200.056-220-C	14,2 (9/16")	55,9 (2,2")	16,3	31,7	17,4	7,92	5,45 - 6,81	97,6
PP1200.056-230-C	14,2 (9/16")	58,4 (2,3")	16,3	31,7	17,4	7,92	5,45 - 6,81	97,6
PP1200.056-240-C	14,2 (9/16")	61,0 (2,4")	16,3	31,7	17,4	7,92	5,45 - 6,81	97,6
PP1200.056-250-C	14,2 (9/16")	63,5 (2,5")	16,3	31,7	17,4	7,92	5,45 - 6,81	97,6
PP1200.056-260-C	14,2 (9/16")	66,0 (2,6")	16,3	31,7	17,4	7,92	5,45 - 6,81	97,6
PP1200.056-270-C	14,2 (9/16")	68,6 (2,7")	16,3	31,7	17,4	7,92	5,45 - 6,81	97,6
PP1200.056-280-C	14,2 (9/16")	71,1 (2,8")	16,3	31,7	17,4	7,92	5,45 - 6,81	97,6
PP1200.056-290-C	14,2 (9/16")	73,7 (2,9")	16,3	31,7	17,4	7,92	5,45 - 6,81	97,6
PP1200.056-300-C	14,2 (9/16")	76,2 (3")	16,3	31,7	17,4	7,92	5,45 - 6,81	97,6
PP1200.056-310-C	14,2 (9/16")	78,7 (3,1")	16,3	31,7	17,4	7,92	5,45 - 6,81	97,6
PP1200.056-320-C	14,2 (9/16")	81,3 (3,2")	16,3	31,7	17,4	7,92	5,45 - 6,81	97,6
PP1200.056-330-C	14,2 (9/16")	83,8 (3,3")	16,3	31,7	17,4	7,92	5,45 - 6,81	97,6
PP1200.056-340-C	14,2 (9/16")	86,4 (3,4")	16,3	31,7	17,4	7,92	5,45 - 6,81	97,6
PP1200.056-350-C	14,2 (9/16")	88,9 (3,5")	16,3	31,7	17,4	7,92	5,45 - 6,81	97,6
PP1200.056-360-C	14,2 (9/16")	91,4 (3,6")	16,3	31,7	17,4	7,92	5,45 - 6,81	97,6
PP1200.056-370-C	14,2 (9/16")	94,0 (3,7")	16,3	31,7	17,4	7,92	5,45 - 6,81	97,6
PP1200.056-380-C	14,2 (9/16")	96,5 (3,8")	16,3	31,7	17,4	7,92	5,45 - 6,81	97,6



Order No.	d ₁ +0.00 -0.08	l ₁ grip +1.50 -0.00	d ₂	d ₃	l ₂	l ₃	Pull out strength kg	Single shear strength kN min.
PP1200.056-390-C	14,2 (9/16")	99,1 (3,9")	16,3	31,7	17,4	7,92	5,45 - 6,81	97,6
PP1200.056-400-C	14,2 (9/16")	101,6 (4")	16,3	31,7	17,4	7,92	5,45 - 6,81	97,6
PP1200.056-410-C	14,2 (9/16")	104,1 (4,1")	16,3	31,7	17,4	7,92	5,45 - 6,81	97,6
PP1200.056-420-C	14,2 (9/16")	106,7 (4,2")	16,3	31,7	17,4	7,92	5,45 - 6,81	97,6
PP1200.056-430-C	14,2 (9/16")	109,2 (4,3")	16,3	31,7	17,4	7,92	5,45 - 6,81	97,6
PP1200.056-440-C	14,2 (9/16")	111,8 (4,4")	16,3	31,7	17,4	7,92	5,45 - 6,81	97,6
PP1200.056-450-C	14,2 (9/16")	114,3 (4,5")	16,3	31,7	17,4	7,92	5,45 - 6,81	97,6
PP1200.056-460-C	14,2 (9/16")	116,8 (4,6")	16,3	31,7	17,4	7,92	5,45 - 6,81	97,6
PP1200.056-470-C	14,2 (9/16")	119,4 (4,7")	16,3	31,7	17,4	7,92	5,45 - 6,81	97,6
PP1200.056-480-C	14,2 (9/16")	121,9 (4,8")	16,3	31,7	17,4	7,92	5,45 - 6,81	97,6
PP1200.056-490-C	14,2 (9/16")	124,5 (4,9")	16,3	31,7	17,4	7,92	5,45 - 6,81	97,6
PP1200.056-500-C	14,2 (9/16")	127,0 (5")	16,3	31,7	17,4	7,92	5,45 - 6,81	97,6
PP1200.056-510-C	14,2 (9/16")	129,5 (5,1")	16,3	31,7	17,4	7,92	5,45 - 6,81	97,6
PP1200.056-520-C	14,2 (9/16")	132,1 (5,2")	16,3	31,7	17,4	7,92	5,45 - 6,81	97,6
PP1200.056-530-C	14,2 (9/16")	134,6 (5,3")	16,3	31,7	17,4	7,92	5,45 - 6,81	97,6
PP1200.056-540-C	14,2 (9/16")	137,2 (5,4")	16,3	31,7	17,4	7,92	5,45 - 6,81	97,6
PP1200.056-550-C	14,2 (9/16")	139,7 (5,5")	16,3	31,7	17,4	7,92	5,45 - 6,81	97,6
PP1200.056-560-C	14,2 (9/16")	142,2 (5,6")	16,3	31,7	17,4	7,92	5,45 - 6,81	97,6
PP1200.056-570-C	14,2 (9/16")	144,8 (5,7")	16,3	31,7	17,4	7,92	5,45 - 6,81	97,6
PP1200.056-580-C	14,2 (9/16")	147,3 (5,8")	16,3	31,7	17,4	7,92	5,45 - 6,81	97,6
PP1200.056-590-C	14,2 (9/16")	149,9 (5,9")	16,3	31,7	17,4	7,92	5,45 - 6,81	97,6
PP1200.056-600-C	14,2 (9/16")	152,4 (6")	16,3	31,7	17,4	7,92	5,45 - 6,81	97,6
PP1200.056-610-C	14,2 (9/16")	154,9 (6,1")	16,3	31,7	17,4	7,92	5,45 - 6,81	97,6
PP1200.056-620-C	14,2 (9/16")	157,5 (6,2")	16,3	31,7	17,4	7,92	5,45 - 6,81	97,6
PP1200.056-630-C	14,2 (9/16")	160,0 (6,3")	16,3	31,7	17,4	7,92	5,45 - 6,81	97,6
PP1200.056-640-C	14,2 (9/16")	162,6 (6,4")	16,3	31,7	17,4	7,92	5,45 - 6,81	97,6
PP1200.056-650-C	14,2 (9/16")	165,1 (6,5")	16,3	31,7	17,4	7,92	5,45 - 6,81	97,6
PP1200.056-660-C	14,2 (9/16")	167,6 (6,6")	16,3	31,7	17,4	7,92	5,45 - 6,81	97,6
PP1200.056-670-C	14,2 (9/16")	170,2 (6,7")	16,3	31,7	17,4	7,92	5,45 - 6,81	97,6
PP1200.056-680-C	14,2 (9/16")	172,7 (6,8")	16,3	31,7	17,4	7,92	5,45 - 6,81	97,6
PP1200.056-690-C	14,2 (9/16")	175,3 (6,9")	16,3	31,7	17,4	7,92	5,45 - 6,81	97,6
PP1200.056-700-C	14,2 (9/16")	177,8 (7")	16,3	31,7	17,4	7,92	5,45 - 6,81	97,6
PP1200.062-100-C	15,8 (5/8")	25,4 (1")	18,0	31,7	19,0	9,52	3,36 - 7,26	121,6
PP1200.062-110-C	15,8 (5/8")	27,9 (1,1")	18,0	31,7	19,0	9,52	3,36 - 7,26	121,6
PP1200.062-120-C	15,8 (5/8")	30,5 (1,2")	18,0	31,7	19,0	9,52	3,36 - 7,26	121,6
PP1200.062-130-C	15,8 (5/8")	33,0 (1,3")	18,0	31,7	19,0	9,52	3,36 - 7,26	121,6
PP1200.062-140-C	15,8 (5/8")	35,6 (1,4")	18,0	31,7	19,0	9,52	3,36 - 7,26	121,6
PP1200.062-150-C	15,8 (5/8")	38,1 (1,5")	18,0	31,7	19,0	9,52	3,36 - 7,26	121,6
PP1200.062-160-C	15,8 (5/8")	40,6 (1,6")	18,0	31,7	19,0	9,52	3,36 - 7,26	121,6
PP1200.062-170-C	15,8 (5/8")	43,2 (1,7")	18,0	31,7	19,0	9,52	3,36 - 7,26	121,6
PP1200.062-180-C	15,8 (5/8")	45,7 (1,8")	18,0	31,7	19,0	9,52	3,36 - 7,26	121,6
PP1200.062-190-C	15,8 (5/8")	48,3 (1,9")	18,0	31,7	19,0	9,52	3,36 - 7,26	121,6
PP1200.062-200-C	15,8 (5/8")	50,8 (2")	18,0	31,7	19,0	9,52	3,36 - 7,26	121,6
PP1200.062-210-C	15,8 (5/8")	53,3 (2,1")	18,0	31,7	19,0	9,52	3,36 - 7,26	121,6
PP1200.062-220-C	15,8 (5/8")	55,9 (2,2")	18,0	31,7	19,0	9,52	3,36 - 7,26	121,6
PP1200.062-230-C	15,8 (5/8")	58,4 (2,3")	18,0	31,7	19,0	9,52	3,36 - 7,26	121,6
PP1200.062-240-C	15,8 (5/8")	61,0 (2,4")	18,0	31,7	19,0	9,52	3,36 - 7,26	121,6
PP1200.062-250-C	15,8 (5/8")	63,5 (2,5")	18,0	31,7	19,0	9,52	3,36 - 7,26	121,6
PP1200.062-260-C	15,8 (5/8")	66,0 (2,6")	18,0	31,7	19,0	9,52	3,36 - 7,26	121,6
PP1200.062-270-C	15,8 (5/8")	68,6 (2,7")	18,0	31,7	19,0	9,52	3,36 - 7,26	121,6
PP1200.062-280-C	15,8 (5/8")	71,1 (2,8")	18,0	31,7	19,0	9,52	3,36 - 7,26	121,6
PP1200.062-290-C	15,8 (5/8")	73,7 (2,9")	18,0	31,7	19,0	9,52	3,36 - 7,26	121,6
PP1200.062-300-C	15,8 (5/8")	76,2 (3")	18,0	31,7	19,0	9,52	3,36 - 7,26	121,6
PP1200.062-310-C	15,8 (5/8")	78,7 (3,1")	18,0	31,7	19,0	9,52	3,36 - 7,26	121,6
PP1200.062-320-C	15,8 (5/8")	81,3 (3,2")	18,0	31,7	19,0	9,52	3,36 - 7,26	121,6
PP1200.062-330-C	15,8 (5/8")	83,8 (3,3")	18,0	31,7	19,0	9,52	3,36 - 7,26	121,6
PP1200.062-340-C	15,8 (5/8")	86,4 (3,4")	18,0	31,7	19,0	9,52	3,36 - 7,26	121,6
PP1200.062-350-C	15,8 (5/8")	88,9 (3,5")	18,0	31,7	19,0	9,52	3,36 - 7,26	121,6
PP1200.062-360-C	15,8 (5/8")	91,4 (3,6")	18,0	31,7	19,0	9,52	3,36 - 7,26	121,6
PP1200.062-370-C	15,8 (5/8")	94,0 (3,7")	18,0	31,7	19,0	9,52	3,36 - 7,26	121,6
PP1200.062-380-C	15,8 (5/8")	96,5 (3,8")	18,0	31,7	19,0	9,52	3,36 - 7,26	121,6
PP1200.062-390-C	15,8 (5/8")	99,1 (3,9")	18,0	31,7	19,0	9,52	3,36 - 7,26	121,6
PP1200.062-400-C	15,8 (5/8")	101,6 (4")	18,0	31,7	19,0	9,52	3,36 - 7,26	121,6
PP1200.062-410-C	15,8 (5/8")	104,1 (4,1")	18,0	31,7	19,0	9,52	3,36 - 7,26	121,6
PP1200.062-420-C	15,8 (5/8")	106,7 (4,2")	18,0	31,7	19,0	9,52	3,36 - 7,26	121,6
PP1200.062-430-C	15,8 (5/8")	109,2 (4,3")	18,0	31,7	19,0	9,52	3,36 - 7,26	121,6
PP1200.062-440-C	15,8 (5/8")	111,8 (4,4")	18,0	31,7	19,0	9,52	3,36 - 7,26	121,6



Detent Pin Steel

Pull Pins

Order No.	d ₁ +0.00 -0.08	l ₁ grip +1.50 -0.00	d ₂	d ₃	l ₂	l ₃	Pull out strength kg	Single shear strength kN min.
PP1200.062-450-C	15,8 (5/8")	114,3 (4,5")	18,0	31,7	19,0	9,52	3,36 - 7,26	121,6
PP1200.062-460-C	15,8 (5/8")	116,8 (4,6")	18,0	31,7	19,0	9,52	3,36 - 7,26	121,6
PP1200.062-470-C	15,8 (5/8")	119,4 (4,7")	18,0	31,7	19,0	9,52	3,36 - 7,26	121,6
PP1200.062-480-C	15,8 (5/8")	121,9 (4,8")	18,0	31,7	19,0	9,52	3,36 - 7,26	121,6
PP1200.062-490-C	15,8 (5/8")	124,5 (4,9")	18,0	31,7	19,0	9,52	3,36 - 7,26	121,6
PP1200.062-500-C	15,8 (5/8")	127,0 (5")	18,0	31,7	19,0	9,52	3,36 - 7,26	121,6
PP1200.062-510-C	15,8 (5/8")	129,5 (5,1")	18,0	31,7	19,0	9,52	3,36 - 7,26	121,6
PP1200.062-520-C	15,8 (5/8")	132,1 (5,2")	18,0	31,7	19,0	9,52	3,36 - 7,26	121,6
PP1200.062-530-C	15,8 (5/8")	134,6 (5,3")	18,0	31,7	19,0	9,52	3,36 - 7,26	121,6
PP1200.062-540-C	15,8 (5/8")	137,2 (5,4")	18,0	31,7	19,0	9,52	3,36 - 7,26	121,6
PP1200.062-550-C	15,8 (5/8")	139,7 (5,5")	18,0	31,7	19,0	9,52	3,36 - 7,26	121,6
PP1200.062-560-C	15,8 (5/8")	142,2 (5,6")	18,0	31,7	19,0	9,52	3,36 - 7,26	121,6
PP1200.062-570-C	15,8 (5/8")	144,8 (5,7")	18,0	31,7	19,0	9,52	3,36 - 7,26	121,6
PP1200.062-580-C	15,8 (5/8")	147,3 (5,8")	18,0	31,7	19,0	9,52	3,36 - 7,26	121,6
PP1200.062-590-C	15,8 (5/8")	149,9 (5,9")	18,0	31,7	19,0	9,52	3,36 - 7,26	121,6
PP1200.062-600-C	15,8 (5/8")	152,4 (6")	18,0	31,7	19,0	9,52	3,36 - 7,26	121,6
PP1200.062-610-C	15,8 (5/8")	154,9 (6,1")	18,0	31,7	19,0	9,52	3,36 - 7,26	121,6
PP1200.062-620-C	15,8 (5/8")	157,5 (6,2")	18,0	31,7	19,0	9,52	3,36 - 7,26	121,6
PP1200.062-630-C	15,8 (5/8")	160,0 (6,3")	18,0	31,7	19,0	9,52	3,36 - 7,26	121,6
PP1200.062-640-C	15,8 (5/8")	162,6 (6,4")	18,0	31,7	19,0	9,52	3,36 - 7,26	121,6
PP1200.062-650-C	15,8 (5/8")	165,1 (6,5")	18,0	31,7	19,0	9,52	3,36 - 7,26	121,6
PP1200.062-660-C	15,8 (5/8")	167,6 (6,6")	18,0	31,7	19,0	9,52	3,36 - 7,26	121,6
PP1200.062-670-C	15,8 (5/8")	170,2 (6,7")	18,0	31,7	19,0	9,52	3,36 - 7,26	121,6
PP1200.062-680-C	15,8 (5/8")	172,7 (6,8")	18,0	31,7	19,0	9,52	3,36 - 7,26	121,6
PP1200.062-690-C	15,8 (5/8")	175,3 (6,9")	18,0	31,7	19,0	9,52	3,36 - 7,26	121,6
PP1200.062-700-C	15,8 (5/8")	177,8 (7")	18,0	31,7	19,0	9,52	3,36 - 7,26	121,6
PP1200.062-710-C	15,8 (5/8")	180,3 (7,1")	18,0	31,7	19,0	9,52	3,36 - 7,26	121,6
PP1200.062-720-C	15,8 (5/8")	182,9 (7,2")	18,0	31,7	19,0	9,52	3,36 - 7,26	121,6
PP1200.062-730-C	15,8 (5/8")	185,4 (7,3")	18,0	31,7	19,0	9,52	3,36 - 7,26	121,6
PP1200.062-740-C	15,8 (5/8")	188,0 (7,4")	18,0	31,7	19,0	9,52	3,36 - 7,26	121,6
PP1200.062-750-C	15,8 (5/8")	190,5 (7,5")	18,0	31,7	19,0	9,52	3,36 - 7,26	121,6
PP1200.062-760-C	15,8 (5/8")	193,0 (7,6")	18,0	31,7	19,0	9,52	3,36 - 7,26	121,6
PP1200.062-770-C	15,8 (5/8")	195,6 (7,7")	18,0	31,7	19,0	9,52	3,36 - 7,26	121,6
PP1200.062-780-C	15,8 (5/8")	198,1 (7,8")	18,0	31,7	19,0	9,52	3,36 - 7,26	121,6
PP1200.062-790-C	15,8 (5/8")	200,7 (7,9")	18,0	31,7	19,0	9,52	3,36 - 7,26	121,6
PP1200.062-800-C	15,8 (5/8")	203,2 (8")	18,0	31,7	19,0	9,52	3,36 - 7,26	121,6
PP1200.075-100-C	19,0 (3/4")	25,4 (1")	21,7	38,1	23,7	9,52	8,17 - 9,98	173,6
PP1200.075-110-C	19,0 (3/4")	27,9 (1,1")	21,7	38,1	23,7	9,52	8,17 - 9,98	173,6
PP1200.075-120-C	19,0 (3/4")	30,5 (1,2")	21,7	38,1	23,7	9,52	8,17 - 9,98	173,6
PP1200.075-130-C	19,0 (3/4")	33,0 (1,3")	21,7	38,1	23,7	9,52	8,17 - 9,98	173,6
PP1200.075-140-C	19,0 (3/4")	35,6 (1,4")	21,7	38,1	23,7	9,52	8,17 - 9,98	173,6
PP1200.075-150-C	19,0 (3/4")	38,1 (1,5")	21,7	38,1	23,7	9,52	8,17 - 9,98	173,6
PP1200.075-160-C	19,0 (3/4")	40,6 (1,6")	21,7	38,1	23,7	9,52	8,17 - 9,98	173,6
PP1200.075-170-C	19,0 (3/4")	43,2 (1,7")	21,7	38,1	23,7	9,52	8,17 - 9,98	173,6
PP1200.075-180-C	19,0 (3/4")	45,7 (1,8")	21,7	38,1	23,7	9,52	8,17 - 9,98	173,6
PP1200.075-190-C	19,0 (3/4")	48,3 (1,9")	21,7	38,1	23,7	9,52	8,17 - 9,98	173,6
PP1200.075-200-C	19,0 (3/4")	50,8 (2")	21,7	38,1	23,7	9,52	8,17 - 9,98	173,6
PP1200.075-210-C	19,0 (3/4")	53,3 (2,1")	21,7	38,1	23,7	9,52	8,17 - 9,98	173,6
PP1200.075-220-C	19,0 (3/4")	55,9 (2,2")	21,7	38,1	23,7	9,52	8,17 - 9,98	173,6
PP1200.075-230-C	19,0 (3/4")	58,4 (2,3")	21,7	38,1	23,7	9,52	8,17 - 9,98	173,6
PP1200.075-240-C	19,0 (3/4")	61,0 (2,4")	21,7	38,1	23,7	9,52	8,17 - 9,98	173,6
PP1200.075-250-C	19,0 (3/4")	63,5 (2,5")	21,7	38,1	23,7	9,52	8,17 - 9,98	173,6
PP1200.075-260-C	19,0 (3/4")	66,0 (2,6")	21,7	38,1	23,7	9,52	8,17 - 9,98	173,6
PP1200.075-270-C	19,0 (3/4")	68,6 (2,7")	21,7	38,1	23,7	9,52	8,17 - 9,98	173,6
PP1200.075-280-C	19,0 (3/4")	71,1 (2,8")	21,7	38,1	23,7	9,52	8,17 - 9,98	173,6
PP1200.075-290-C	19,0 (3/4")	73,7 (2,9")	21,7	38,1	23,7	9,52	8,17 - 9,98	173,6
PP1200.075-300-C	19,0 (3/4")	76,2 (3")	21,7	38,1	23,7	9,52	8,17 - 9,98	173,6
PP1200.075-310-C	19,0 (3/4")	78,7 (3,1")	21,7	38,1	23,7	9,52	8,17 - 9,98	173,6
PP1200.075-320-C	19,0 (3/4")	81,3 (3,2")	21,7	38,1	23,7	9,52	8,17 - 9,98	173,6
PP1200.075-330-C	19,0 (3/4")	83,8 (3,3")	21,7	38,1	23,7	9,52	8,17 - 9,98	173,6
PP1200.075-340-C	19,0 (3/4")	86,4 (3,4")	21,7	38,1	23,7	9,52	8,17 - 9,98	173,6
PP1200.075-350-C	19,0 (3/4")	88,9 (3,5")	21,7	38,1	23,7	9,52	8,17 - 9,98	173,6
PP1200.075-360-C	19,0 (3/4")	91,4 (3,6")	21,7	38,1	23,7	9,52	8,17 - 9,98	173,6
PP1200.075-370-C	19,0 (3/4")	94,0 (3,7")	21,7	38,1	23,7	9,52	8,17 - 9,98	173,6
PP1200.075-380-C	19,0 (3/4")	96,5 (3,8")	21,7	38,1	23,7	9,52	8,17 - 9,98	173,6
PP1200.075-390-C	19,0 (3/4")	99,1 (3,9")	21,7	38,1	23,7	9,52	8,17 - 9,98	173,6
PP1200.075-400-C	19,0 (3/4")	101,6 (4")	21,7	38,1	23,7	9,52	8,17 - 9,98	173,6

PULL PINS



PULL PINS

Order No.	d ₁ +0.00 -0.08	l ₁ grip +1.50 -0.00	d ₂	d ₃	l ₂	l ₃	Pull out strength kg	Single shear strength kN min.
PP1200.075-410-C	19,0 (3/4")	104,1 (4,1")	21,7	38,1	23,7	9,52	8,17 - 9,98	173,6
PP1200.075-420-C	19,0 (3/4")	106,7 (4,2")	21,7	38,1	23,7	9,52	8,17 - 9,98	173,6
PP1200.075-430-C	19,0 (3/4")	109,2 (4,3")	21,7	38,1	23,7	9,52	8,17 - 9,98	173,6
PP1200.075-440-C	19,0 (3/4")	111,8 (4,4")	21,7	38,1	23,7	9,52	8,17 - 9,98	173,6
PP1200.075-450-C	19,0 (3/4")	114,3 (4,5")	21,7	38,1	23,7	9,52	8,17 - 9,98	173,6
PP1200.075-460-C	19,0 (3/4")	116,8 (4,6")	21,7	38,1	23,7	9,52	8,17 - 9,98	173,6
PP1200.075-470-C	19,0 (3/4")	119,4 (4,7")	21,7	38,1	23,7	9,52	8,17 - 9,98	173,6
PP1200.075-480-C	19,0 (3/4")	121,9 (4,8")	21,7	38,1	23,7	9,52	8,17 - 9,98	173,6
PP1200.075-490-C	19,0 (3/4")	124,5 (4,9")	21,7	38,1	23,7	9,52	8,17 - 9,98	173,6
PP1200.075-500-C	19,0 (3/4")	127,0 (5")	21,7	38,1	23,7	9,52	8,17 - 9,98	173,6
PP1200.075-510-C	19,0 (3/4")	129,5 (5,1")	21,7	38,1	23,7	9,52	8,17 - 9,98	173,6
PP1200.075-520-C	19,0 (3/4")	132,1 (5,2")	21,7	38,1	23,7	9,52	8,17 - 9,98	173,6
PP1200.075-530-C	19,0 (3/4")	134,6 (5,3")	21,7	38,1	23,7	9,52	8,17 - 9,98	173,6
PP1200.075-540-C	19,0 (3/4")	137,2 (5,4")	21,7	38,1	23,7	9,52	8,17 - 9,98	173,6
PP1200.075-550-C	19,0 (3/4")	139,7 (5,5")	21,7	38,1	23,7	9,52	8,17 - 9,98	173,6
PP1200.075-560-C	19,0 (3/4")	142,2 (5,6")	21,7	38,1	23,7	9,52	8,17 - 9,98	173,6
PP1200.075-570-C	19,0 (3/4")	144,8 (5,7")	21,7	38,1	23,7	9,52	8,17 - 9,98	173,6
PP1200.075-580-C	19,0 (3/4")	147,3 (5,8")	21,7	38,1	23,7	9,52	8,17 - 9,98	173,6
PP1200.075-590-C	19,0 (3/4")	149,9 (5,9")	21,7	38,1	23,7	9,52	8,17 - 9,98	173,6
PP1200.075-600-C	19,0 (3/4")	152,4 (6")	21,7	38,1	23,7	9,52	8,17 - 9,98	173,6
PP1200.075-610-C	19,0 (3/4")	154,9 (6,1")	21,7	38,1	23,7	9,52	8,17 - 9,98	173,6
PP1200.075-620-C	19,0 (3/4")	157,5 (6,2")	21,7	38,1	23,7	9,52	8,17 - 9,98	173,6
PP1200.075-630-C	19,0 (3/4")	160,0 (6,3")	21,7	38,1	23,7	9,52	8,17 - 9,98	173,6
PP1200.075-640-C	19,0 (3/4")	162,6 (6,4")	21,7	38,1	23,7	9,52	8,17 - 9,98	173,6
PP1200.075-650-C	19,0 (3/4")	165,1 (6,5")	21,7	38,1	23,7	9,52	8,17 - 9,98	173,6
PP1200.075-660-C	19,0 (3/4")	167,6 (6,6")	21,7	38,1	23,7	9,52	8,17 - 9,98	173,6
PP1200.075-670-C	19,0 (3/4")	170,2 (6,7")	21,7	38,1	23,7	9,52	8,17 - 9,98	173,6
PP1200.075-680-C	19,0 (3/4")	172,7 (6,8")	21,7	38,1	23,7	9,52	8,17 - 9,98	173,6
PP1200.075-690-C	19,0 (3/4")	175,3 (6,9")	21,7	38,1	23,7	9,52	8,17 - 9,98	173,6
PP1200.075-700-C	19,0 (3/4")	177,8 (7")	21,7	38,1	23,7	9,52	8,17 - 9,98	173,6
PP1200.075-710-C	19,0 (3/4")	180,3 (7,1")	21,7	38,1	23,7	9,52	8,17 - 9,98	173,6
PP1200.075-720-C	19,0 (3/4")	182,9 (7,2")	21,7	38,1	23,7	9,52	8,17 - 9,98	173,6
PP1200.075-730-C	19,0 (3/4")	185,4 (7,3")	21,7	38,1	23,7	9,52	8,17 - 9,98	173,6
PP1200.075-740-C	19,0 (3/4")	188,0 (7,4")	21,7	38,1	23,7	9,52	8,17 - 9,98	173,6
PP1200.075-750-C	19,0 (3/4")	190,5 (7,5")	21,7	38,1	23,7	9,52	8,17 - 9,98	173,6
PP1200.075-760-C	19,0 (3/4")	193,0 (7,6")	21,7	38,1	23,7	9,52	8,17 - 9,98	173,6
PP1200.075-770-C	19,0 (3/4")	195,6 (7,7")	21,7	38,1	23,7	9,52	8,17 - 9,98	173,6
PP1200.075-780-C	19,0 (3/4")	198,1 (7,8")	21,7	38,1	23,7	9,52	8,17 - 9,98	173,6
PP1200.075-790-C	19,0 (3/4")	200,7 (7,9")	21,7	38,1	23,7	9,52	8,17 - 9,98	173,6
PP1200.075-800-C	19,0 (3/4")	203,2 (8")	21,7	38,1	23,7	9,52	8,17 - 9,98	173,6
PP1200.088-100-C	22,2 (7/8")	25,4 (1")	25,2	38,1	25,4	12,7	12,71 - 14,07	239,4
PP1200.088-110-C	22,2 (7/8")	27,9 (1,1")	25,2	38,1	25,4	12,7	12,71 - 14,07	239,4
PP1200.088-120-C	22,2 (7/8")	30,5 (1,2")	25,2	38,1	25,4	12,7	12,71 - 14,07	239,4
PP1200.088-130-C	22,2 (7/8")	33,0 (1,3")	25,2	38,1	25,4	12,7	12,71 - 14,07	239,4
PP1200.088-140-C	22,2 (7/8")	35,6 (1,4")	25,2	38,1	25,4	12,7	12,71 - 14,07	239,4
PP1200.088-150-C	22,2 (7/8")	38,1 (1,5")	25,2	38,1	25,4	12,7	12,71 - 14,07	239,4
PP1200.088-160-C	22,2 (7/8")	40,6 (1,6")	25,2	38,1	25,4	12,7	12,71 - 14,07	239,4
PP1200.088-170-C	22,2 (7/8")	43,2 (1,7")	25,2	38,1	25,4	12,7	12,71 - 14,07	239,4
PP1200.088-180-C	22,2 (7/8")	45,7 (1,8")	25,2	38,1	25,4	12,7	12,71 - 14,07	239,4
PP1200.088-190-C	22,2 (7/8")	48,3 (1,9")	25,2	38,1	25,4	12,7	12,71 - 14,07	239,4
PP1200.088-200-C	22,2 (7/8")	50,8 (2")	25,2	38,1	25,4	12,7	12,71 - 14,07	239,4
PP1200.088-210-C	22,2 (7/8")	53,3 (2,1")	25,2	38,1	25,4	12,7	12,71 - 14,07	239,4
PP1200.088-220-C	22,2 (7/8")	55,9 (2,2")	25,2	38,1	25,4	12,7	12,71 - 14,07	239,4
PP1200.088-230-C	22,2 (7/8")	58,4 (2,3")	25,2	38,1	25,4	12,7	12,71 - 14,07	239,4
PP1200.088-240-C	22,2 (7/8")	61,0 (2,4")	25,2	38,1	25,4	12,7	12,71 - 14,07	239,4
PP1200.088-250-C	22,2 (7/8")	63,5 (2,5")	25,2	38,1	25,4	12,7	12,71 - 14,07	239,4
PP1200.088-260-C	22,2 (7/8")	66,0 (2,6")	25,2	38,1	25,4	12,7	12,71 - 14,07	239,4
PP1200.088-270-C	22,2 (7/8")	68,6 (2,7")	25,2	38,1	25,4	12,7	12,71 - 14,07	239,4
PP1200.088-280-C	22,2 (7/8")	71,1 (2,8")	25,2	38,1	25,4	12,7	12,71 - 14,07	239,4
PP1200.088-290-C	22,2 (7/8")	73,7 (2,9")	25,2	38,1	25,4	12,7	12,71 - 14,07	239,4
PP1200.088-300-C	22,2 (7/8")	76,2 (3")	25,2	38,1	25,4	12,7	12,71 - 14,07	239,4
PP1200.088-310-C	22,2 (7/8")	78,7 (3,1")	25,2	38,1	25,4	12,7	12,71 - 14,07	239,4
PP1200.088-320-C	22,2 (7/8")	81,3 (3,2")	25,2	38,1	25,4	12,7	12,71 - 14,07	239,4
PP1200.088-330-C	22,2 (7/8")	83,8 (3,3")	25,2	38,1	25,4	12,7	12,71 - 14,07	239,4
PP1200.088-340-C	22,2 (7/8")	86,4 (3,4")	25,2	38,1	25,4	12,7	12,71 - 14,07	239,4
PP1200.088-350-C	22,2 (7/8")	88,9 (3,5")	25,2	38,1	25,4	12,7	12,71 - 14,07	239,4
PP1200.088-360-C	22,2 (7/8")	91,4 (3,6")	25,2	38,1	25,4	12,7	12,71 - 14,07	239,4



Detent Pin Steel

Pull Pins

Order No.	d ₁ +0.00 -0.08	l ₁ grip +1.50 -0.00	d ₂	d ₃	l ₂	l ₃	Pull out strength kg	Single shear strength kN min.
PP1200.088-370-C	22,2 (7/8")	94,0 (3,7")	25.2	38.1	25.4	12.7	12,71 - 14,07	239.4
PP1200.088-380-C	22,2 (7/8")	96,5 (3,8")	25.2	38.1	25.4	12.7	12,71 - 14,07	239.4
PP1200.088-390-C	22,2 (7/8")	99,1 (3,9")	25.2	38.1	25.4	12.7	12,71 - 14,07	239.4
PP1200.088-400-C	22,2 (7/8")	101,6 (4")	25.2	38.1	25.4	12.7	12,71 - 14,07	239.4
PP1200.088-410-C	22,2 (7/8")	104,1 (4,1")	25.2	38.1	25.4	12.7	12,71 - 14,07	239.4
PP1200.088-420-C	22,2 (7/8")	106,7 (4,2")	25.2	38.1	25.4	12.7	12,71 - 14,07	239.4
PP1200.088-430-C	22,2 (7/8")	109,2 (4,3")	25.2	38.1	25.4	12.7	12,71 - 14,07	239.4
PP1200.088-440-C	22,2 (7/8")	111,8 (4,4")	25.2	38.1	25.4	12.7	12,71 - 14,07	239.4
PP1200.088-450-C	22,2 (7/8")	114,3 (4,5")	25.2	38.1	25.4	12.7	12,71 - 14,07	239.4
PP1200.088-460-C	22,2 (7/8")	116,8 (4,6")	25.2	38.1	25.4	12.7	12,71 - 14,07	239.4
PP1200.088-470-C	22,2 (7/8")	119,4 (4,7")	25.2	38.1	25.4	12.7	12,71 - 14,07	239.4
PP1200.088-480-C	22,2 (7/8")	121,9 (4,8")	25.2	38.1	25.4	12.7	12,71 - 14,07	239.4
PP1200.088-490-C	22,2 (7/8")	124,5 (4,9")	25.2	38.1	25.4	12.7	12,71 - 14,07	239.4
PP1200.088-500-C	22,2 (7/8")	127,0 (5")	25.2	38.1	25.4	12.7	12,71 - 14,07	239.4
PP1200.088-510-C	22,2 (7/8")	129,5 (5,1")	25.2	38.1	25.4	12.7	12,71 - 14,07	239.4
PP1200.088-520-C	22,2 (7/8")	132,1 (5,2")	25.2	38.1	25.4	12.7	12,71 - 14,07	239.4
PP1200.088-530-C	22,2 (7/8")	134,6 (5,3")	25.2	38.1	25.4	12.7	12,71 - 14,07	239.4
PP1200.088-540-C	22,2 (7/8")	137,2 (5,4")	25.2	38.1	25.4	12.7	12,71 - 14,07	239.4
PP1200.088-550-C	22,2 (7/8")	139,7 (5,5")	25.2	38.1	25.4	12.7	12,71 - 14,07	239.4
PP1200.088-560-C	22,2 (7/8")	142,2 (5,6")	25.2	38.1	25.4	12.7	12,71 - 14,07	239.4
PP1200.088-570-C	22,2 (7/8")	144,8 (5,7")	25.2	38.1	25.4	12.7	12,71 - 14,07	239.4
PP1200.088-580-C	22,2 (7/8")	147,3 (5,8")	25.2	38.1	25.4	12.7	12,71 - 14,07	239.4
PP1200.088-590-C	22,2 (7/8")	149,9 (5,9")	25.2	38.1	25.4	12.7	12,71 - 14,07	239.4
PP1200.088-600-C	22,2 (7/8")	152,4 (6")	25.2	38.1	25.4	12.7	12,71 - 14,07	239.4
PP1200.088-610-C	22,2 (7/8")	154,9 (6,1")	25.2	38.1	25.4	12.7	12,71 - 14,07	239.4
PP1200.088-620-C	22,2 (7/8")	157,5 (6,2")	25.2	38.1	25.4	12.7	12,71 - 14,07	239.4
PP1200.088-630-C	22,2 (7/8")	160,0 (6,3")	25.2	38.1	25.4	12.7	12,71 - 14,07	239.4
PP1200.088-640-C	22,2 (7/8")	162,6 (6,4")	25.2	38.1	25.4	12.7	12,71 - 14,07	239.4
PP1200.088-650-C	22,2 (7/8")	165,1 (6,5")	25.2	38.1	25.4	12.7	12,71 - 14,07	239.4
PP1200.088-660-C	22,2 (7/8")	167,6 (6,6")	25.2	38.1	25.4	12.7	12,71 - 14,07	239.4
PP1200.088-670-C	22,2 (7/8")	170,2 (6,7")	25.2	38.1	25.4	12.7	12,71 - 14,07	239.4
PP1200.088-680-C	22,2 (7/8")	172,7 (6,8")	25.2	38.1	25.4	12.7	12,71 - 14,07	239.4
PP1200.088-690-C	22,2 (7/8")	175,3 (6,9")	25.2	38.1	25.4	12.7	12,71 - 14,07	239.4
PP1200.088-700-C	22,2 (7/8")	177,8 (7")	25.2	38.1	25.4	12.7	12,71 - 14,07	239.4
PP1200.088-710-C	22,2 (7/8")	180,3 (7,1")	25.2	38.1	25.4	12.7	12,71 - 14,07	239.4
PP1200.088-720-C	22,2 (7/8")	182,9 (7,2")	25.2	38.1	25.4	12.7	12,71 - 14,07	239.4
PP1200.088-730-C	22,2 (7/8")	185,4 (7,3")	25.2	38.1	25.4	12.7	12,71 - 14,07	239.4
PP1200.088-740-C	22,2 (7/8")	188,0 (7,4")	25.2	38.1	25.4	12.7	12,71 - 14,07	239.4
PP1200.088-750-C	22,2 (7/8")	190,5 (7,5")	25.2	38.1	25.4	12.7	12,71 - 14,07	239.4
PP1200.088-760-C	22,2 (7/8")	193,0 (7,6")	25.2	38.1	25.4	12.7	12,71 - 14,07	239.4
PP1200.088-770-C	22,2 (7/8")	195,6 (7,7")	25.2	38.1	25.4	12.7	12,71 - 14,07	239.4
PP1200.088-780-C	22,2 (7/8")	198,1 (7,8")	25.2	38.1	25.4	12.7	12,71 - 14,07	239.4
PP1200.088-790-C	22,2 (7/8")	200,7 (7,9")	25.2	38.1	25.4	12.7	12,71 - 14,07	239.4
PP1200.088-800-C	22,2 (7/8")	203,2 (8")	25.2	38.1	25.4	12.7	12,71 - 14,07	239.4
PP1200.100-100-C	25,4 (1")	25,4 (1")	28.9	38.1	31.7	12.7	15,88 - 18-15	321.3
PP1200.100-110-C	25,4 (1")	27,9 (1,1")	28.9	38.1	31.7	12.7	15,88 - 18-15	321.3
PP1200.100-120-C	25,4 (1")	30,5 (1,2")	28.9	38.1	31.7	12.7	15,88 - 18-15	321.3
PP1200.100-130-C	25,4 (1")	33,0 (1,3")	28.9	38.1	31.7	12.7	15,88 - 18-15	321.3
PP1200.100-140-C	25,4 (1")	35,6 (1,4")	28.9	38.1	31.7	12.7	15,88 - 18-15	321.3
PP1200.100-150-C	25,4 (1")	38,1 (1,5")	28.9	38.1	31.7	12.7	15,88 - 18-15	321.3
PP1200.100-160-C	25,4 (1")	40,6 (1,6")	28.9	38.1	31.7	12.7	15,88 - 18-15	321.3
PP1200.100-170-C	25,4 (1")	43,2 (1,7")	28.9	38.1	31.7	12.7	15,88 - 18-15	321.3
PP1200.100-180-C	25,4 (1")	45,7 (1,8")	28.9	38.1	31.7	12.7	15,88 - 18-15	321.3
PP1200.100-190-C	25,4 (1")	48,3 (1,9")	28.9	38.1	31.7	12.7	15,88 - 18-15	321.3
PP1200.100-200-C	25,4 (1")	50,8 (2")	28.9	38.1	31.7	12.7	15,88 - 18-15	321.3
PP1200.100-210-C	25,4 (1")	53,3 (2,1")	28.9	38.1	31.7	12.7	15,88 - 18-15	321.3
PP1200.100-220-C	25,4 (1")	55,9 (2,2")	28.9	38.1	31.7	12.7	15,88 - 18-15	321.3
PP1200.100-230-C	25,4 (1")	58,4 (2,3")	28.9	38.1	31.7	12.7	15,88 - 18-15	321.3
PP1200.100-240-C	25,4 (1")	61,0 (2,4")	28.9	38.1	31.7	12.7	15,88 - 18-15	321.3
PP1200.100-250-C	25,4 (1")	63,5 (2,5")	28.9	38.1	31.7	12.7	15,88 - 18-15	321.3
PP1200.100-260-C	25,4 (1")	66,0 (2,6")	28.9	38.1	31.7	12.7	15,88 - 18-15	321.3
PP1200.100-270-C	25,4 (1")	68,6 (2,7")	28.9	38.1	31.7	12.7	15,88 - 18-15	321.3
PP1200.100-280-C	25,4 (1")	71,1 (2,8")	28.9	38.1	31.7	12.7	15,88 - 18-15	321.3
PP1200.100-290-C	25,4 (1")	73,7 (2,9")	28.9	38.1	31.7	12.7	15,88 - 18-15	321.3
PP1200.100-300-C	25,4 (1")	76,2 (3")	28.9	38.1	31.7	12.7	15,88 - 18-15	321.3
PP1200.100-310-C	25,4 (1")	78,7 (3,1")	28.9	38.1	31.7	12.7	15,88 - 18-15	321.3
PP1200.100-320-C	25,4 (1")	81,3 (3,2")	28.9	38.1	31.7	12.7	15,88 - 18-15	321.3

PULL PINS



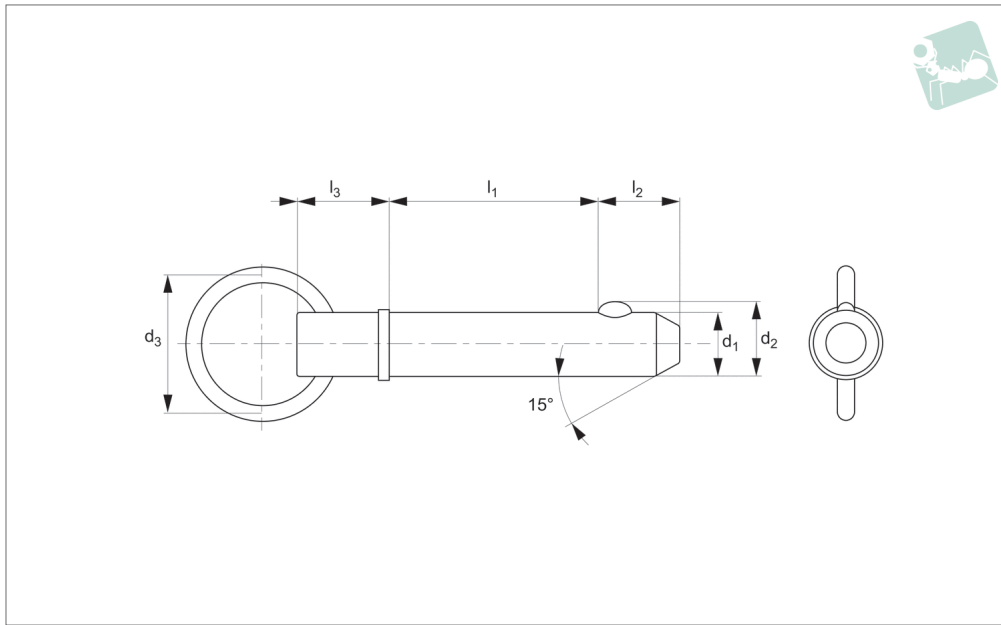
Order No.	d ₁ +0.00 -0.08	l ₁ grip +1.50 -0.00	d ₂	d ₃	l ₂	l ₃	Pull out strength kg	Single shear strength kN min.
PP1200.100-330-C	25,4 (1")	83,8 (3,3")	28,9	38,1	31,7	12,7	15,88 - 18-15	321,3
PP1200.100-340-C	25,4 (1")	86,4 (3,4")	28,9	38,1	31,7	12,7	15,88 - 18-15	321,3
PP1200.100-350-C	25,4 (1")	88,9 (3,5")	28,9	38,1	31,7	12,7	15,88 - 18-15	321,3
PP1200.100-360-C	25,4 (1")	91,4 (3,6")	28,9	38,1	31,7	12,7	15,88 - 18-15	321,3
PP1200.100-370-C	25,4 (1")	94,0 (3,7")	28,9	38,1	31,7	12,7	15,88 - 18-15	321,3
PP1200.100-380-C	25,4 (1")	96,5 (3,8")	28,9	38,1	31,7	12,7	15,88 - 18-15	321,3
PP1200.100-390-C	25,4 (1")	99,1 (3,9")	28,9	38,1	31,7	12,7	15,88 - 18-15	321,3
PP1200.100-400-C	25,4 (1")	101,6 (4")	28,9	38,1	31,7	12,7	15,88 - 18-15	321,3
PP1200.100-410-C	25,4 (1")	104,1 (4,1")	28,9	38,1	31,7	12,7	15,88 - 18-15	321,3
PP1200.100-420-C	25,4 (1")	106,7 (4,2")	28,9	38,1	31,7	12,7	15,88 - 18-15	321,3
PP1200.100-430-C	25,4 (1")	109,2 (4,3")	28,9	38,1	31,7	12,7	15,88 - 18-15	321,3
PP1200.100-440-C	25,4 (1")	111,8 (4,4")	28,9	38,1	31,7	12,7	15,88 - 18-15	321,3
PP1200.100-450-C	25,4 (1")	114,3 (4,5")	28,9	38,1	31,7	12,7	15,88 - 18-15	321,3
PP1200.100-460-C	25,4 (1")	116,8 (4,6")	28,9	38,1	31,7	12,7	15,88 - 18-15	321,3
PP1200.100-470-C	25,4 (1")	119,4 (4,7")	28,9	38,1	31,7	12,7	15,88 - 18-15	321,3
PP1200.100-480-C	25,4 (1")	121,9 (4,8")	28,9	38,1	31,7	12,7	15,88 - 18-15	321,3
PP1200.100-490-C	25,4 (1")	124,5 (4,9")	28,9	38,1	31,7	12,7	15,88 - 18-15	321,3
PP1200.100-500-C	25,4 (1")	127,0 (5")	28,9	38,1	31,7	12,7	15,88 - 18-15	321,3
PP1200.100-510-C	25,4 (1")	129,5 (5,1")	28,9	38,1	31,7	12,7	15,88 - 18-15	321,3
PP1200.100-520-C	25,4 (1")	132,1 (5,2")	28,9	38,1	31,7	12,7	15,88 - 18-15	321,3
PP1200.100-530-C	25,4 (1")	134,6 (5,3")	28,9	38,1	31,7	12,7	15,88 - 18-15	321,3
PP1200.100-540-C	25,4 (1")	137,2 (5,4")	28,9	38,1	31,7	12,7	15,88 - 18-15	321,3
PP1200.100-550-C	25,4 (1")	139,7 (5,5")	28,9	38,1	31,7	12,7	15,88 - 18-15	321,3
PP1200.100-560-C	25,4 (1")	142,2 (5,6")	28,9	38,1	31,7	12,7	15,88 - 18-15	321,3
PP1200.100-570-C	25,4 (1")	144,8 (5,7")	28,9	38,1	31,7	12,7	15,88 - 18-15	321,3
PP1200.100-580-C	25,4 (1")	147,3 (5,8")	28,9	38,1	31,7	12,7	15,88 - 18-15	321,3
PP1200.100-590-C	25,4 (1")	149,9 (5,9")	28,9	38,1	31,7	12,7	15,88 - 18-15	321,3
PP1200.100-600-C	25,4 (1")	152,4 (6")	28,9	38,1	31,7	12,7	15,88 - 18-15	321,3
PP1200.100-610-C	25,4 (1")	154,9 (6,1")	28,9	38,1	31,7	12,7	15,88 - 18-15	321,3
PP1200.100-620-C	25,4 (1")	157,5 (6,2")	28,9	38,1	31,7	12,7	15,88 - 18-15	321,3
PP1200.100-630-C	25,4 (1")	160,0 (6,3")	28,9	38,1	31,7	12,7	15,88 - 18-15	321,3
PP1200.100-640-C	25,4 (1")	162,6 (6,4")	28,9	38,1	31,7	12,7	15,88 - 18-15	321,3
PP1200.100-650-C	25,4 (1")	165,1 (6,5")	28,9	38,1	31,7	12,7	15,88 - 18-15	321,3
PP1200.100-660-C	25,4 (1")	167,6 (6,6")	28,9	38,1	31,7	12,7	15,88 - 18-15	321,3
PP1200.100-670-C	25,4 (1")	170,2 (6,7")	28,9	38,1	31,7	12,7	15,88 - 18-15	321,3
PP1200.100-680-C	25,4 (1")	172,7 (6,8")	28,9	38,1	31,7	12,7	15,88 - 18-15	321,3
PP1200.100-690-C	25,4 (1")	175,3 (6,9")	28,9	38,1	31,7	12,7	15,88 - 18-15	321,3
PP1200.100-700-C	25,4 (1")	177,8 (7")	28,9	38,1	31,7	12,7	15,88 - 18-15	321,3
PP1200.100-710-C	25,4 (1")	180,3 (7,1")	28,9	38,1	31,7	12,7	15,88 - 18-15	321,3
PP1200.100-720-C	25,4 (1")	182,9 (7,2")	28,9	38,1	31,7	12,7	15,88 - 18-15	321,3
PP1200.100-730-C	25,4 (1")	185,4 (7,3")	28,9	38,1	31,7	12,7	15,88 - 18-15	321,3
PP1200.100-740-C	25,4 (1")	188,0 (7,4")	28,9	38,1	31,7	12,7	15,88 - 18-15	321,3
PP1200.100-750-C	25,4 (1")	190,5 (7,5")	28,9	38,1	31,7	12,7	15,88 - 18-15	321,3
PP1200.100-760-C	25,4 (1")	193,0 (7,6")	28,9	38,1	31,7	12,7	15,88 - 18-15	321,3
PP1200.100-770-C	25,4 (1")	195,6 (7,7")	28,9	38,1	31,7	12,7	15,88 - 18-15	321,3
PP1200.100-780-C	25,4 (1")	198,1 (7,8")	28,9	38,1	31,7	12,7	15,88 - 18-15	321,3
PP1200.100-790-C	25,4 (1")	200,7 (7,9")	28,9	38,1	31,7	12,7	15,88 - 18-15	321,3
PP1200.100-800-C	25,4 (1")	203,2 (8")	28,9	38,1	31,7	12,7	15,88 - 18-15	321,3



Detent Pin - Ring Handle - Shoulder

Steel

Pull Pins



PP1210

PULL PINS

Material

Shaft: Carbon steel (C1144), zinc plated.
Ball & spring: Stainless steel AISI 316.

Technical Notes

Detent pins are very economical for use in commercial and military equipment. The solid body with direct spring loaded

ball ensures reliable operation.

Can be used for locking telescopic tubing, securing bracket assemblies, as anchor clevis fittings, hinge pins and as replacement for cotter pins where frequent removal is necessary.

Hole sizes - commercial drills provide clear-

ance for our standard pins.

Inch dimensions in brackets ().

Tips

Also available in stainless steel see part no. P.

Order No.	d ₁ +0.00 -0.08	l ₁ grip +1.50 -0.00	d ₂	d ₃	l ₂	l ₃	Pull out strength kg	Single shear strength kN min.
PP1210.018-030-C	4,76 (3/16")	7,62 (0,3")	5.18	25.4	5.08	17.45	1, 9 - 2, 3	10.8
PP1210.018-050-C	4,76 (3/16")	12,7 (0,5")	5.18	25.4	5.08	17.45	1, 9 - 2, 3	10.8
PP1210.018-100-C	4,76 (3/16")	25,4 (1")	5.18	25.4	5.08	17.45	1, 9 - 2, 3	10.8
PP1210.018-150-C	4,76 (3/16")	38,1 (1,5")	5.18	25.4	5.08	17.45	1, 9 - 2, 3	10.8
PP1210.018-200-C	4,76 (3/16")	50,8 (2")	5.18	25.4	5.08	17.45	1, 9 - 2, 3	10.8
PP1210.018-250-C	4,76 (3/16")	63,5 (2,5")	5.18	25.4	5.08	17.45	1, 9 - 2, 3	10.8
PP1210.018-300-C	4,76 (3/16")	76,2 (3")	5.18	25.4	5.08	17.45	1, 9 - 2, 3	10.8
PP1210.018-350-C	4,76 (3/16")	88,9 (3,5")	5.18	25.4	5.08	17.45	1, 9 - 2, 3	10.8
PP1210.018-400-C	4,76 (3/16")	101,6 (4")	5.18	25.4	5.08	17.45	1, 9 - 2, 3	10.8
PP1210.025-050-C	6,35 (1/4")	12,7 (0,5")	7.26	31.75	7.92	18.29	2,27 - 2,73	19.3
PP1210.025-060-C	6,35 (1/4")	15,24 (0,6")	7.26	31.75	7.92	18.29	2,27 - 2,73	19.3
PP1210.025-100-C	6,35 (1/4")	25,4 (1")	7.26	31.75	7.92	18.29	2,27 - 2,73	19.3
PP1210.025-150-C	6,35 (1/4")	38,1 (1,5")	7.26	31.75	7.92	18.29	2,27 - 2,73	19.3
PP1210.025-200-C	6,35 (1/4")	50,8 (2")	7.26	31.75	7.92	18.29	2,27 - 2,73	19.3
PP1210.025-250-C	6,35 (1/4")	63,5 (2,5")	7.26	31.75	7.92	18.29	2,27 - 2,73	19.3
PP1210.025-300-C	6,35 (1/4")	76,2 (3")	7.26	31.75	7.92	18.29	2,27 - 2,73	19.3
PP1210.025-350-C	6,35 (1/4")	88,9 (3,5")	7.26	31.75	7.92	18.29	2,27 - 2,73	19.3
PP1210.025-400-C	6,35 (1/4")	101,6 (4")	7.26	31.75	7.92	18.29	2,27 - 2,73	19.3
PP1210.031-050-C	7,94 (5/16")	12,7 (0,5")	9.09	31.75	9.53	19.05	2,27 - 2,73	30.0
PP1210.031-100-C	7,94 (5/16")	25,4 (1")	9.09	31.75	9.53	19.05	2,27 - 2,73	30.0
PP1210.031-150-C	7,94 (5/16")	38,1 (1,5")	9.09	31.75	9.53	19.05	2,27 - 2,73	30.0
PP1210.031-200-C	7,94 (5/16")	50,8 (2")	9.09	31.75	9.53	19.05	2,27 - 2,73	30.0
PP1210.031-250-C	7,94 (5/16")	63,5 (2,5")	9.09	31.75	9.53	19.05	2,27 - 2,73	30.0
PP1210.031-300-C	7,94 (5/16")	76,2 (3")	9.09	31.75	9.53	19.05	2,27 - 2,73	30.0
PP1210.031-350-C	7,94 (5/16")	88,9 (3,5")	9.09	31.75	9.53	19.05	2,27 - 2,73	30.0
PP1210.031-400-C	7,94 (5/16")	101,6 (4")	9.09	31.75	9.53	19.05	2,27 - 2,73	30.0
PP1210.031-450-C	7,94 (5/16")	114,3 (4,5")	9.09	31.75	9.53	19.05	2,27 - 2,73	30.0
PP1210.031-500-C	7,94 (5/16")	127 (5")	9.09	31.75	9.53	19.05	2,27 - 2,73	30.0
PP1210.037-050-C	9,53 (3,8")	12,7 (0,5")	10.82	44.45	12.7	19.05	3,63 - 4,54	43.3



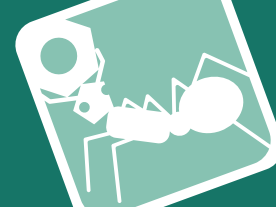
Order No.	d ₁ +0.00 -0.08	l ₁ grip +1.50 -0.00	d ₂	d ₃	l ₂	l ₃	Pull out strength kg	Single shear strength kN min.
PP1210.037-060-C	9,53 (3,8")	15,24 (0,6")	10.82	44.45	12.7	19.05	3,63 - 4,54	43.3
PP1210.037-100-C	9,53 (3,8")	25,4 (1")	10.82	44.45	12.7	19.05	3,63 - 4,54	43.3
PP1210.037-150-C	9,53 (3,8")	38,1 (1,5")	10.82	44.45	12.7	19.05	3,63 - 4,54	43.3
PP1210.037-180-C	9,53 (3,8")	45,72 (1,8")	10.82	44.45	12.7	19.05	3,63 - 4,54	43.3
PP1210.037-200-C	9,53 (3,8")	50,8 (2")	10.82	44.45	12.7	19.05	3,63 - 4,54	43.3
PP1210.037-250-C	9,53 (3,8")	63,5 (2,5")	10.82	44.45	12.7	19.05	3,63 - 4,54	43.3
PP1210.037-300-C	9,53 (3,8")	76,2 (3")	10.82	44.45	12.7	19.05	3,63 - 4,54	43.3
PP1210.037-350-C	9,53 (3,8")	88,9 (3,5")	10.82	44.45	12.7	19.05	3,63 - 4,54	43.3
PP1210.037-400-C	9,53 (3,8")	101,6 (4")	10.82	44.45	12.7	19.05	3,63 - 4,54	43.3
PP1210.037-450-C	9,53 (3,8")	114,3 (4,5")	10.82	44.45	12.7	19.05	3,63 - 4,54	43.3
PP1210.037-500-C	9,53 (3,8")	127 (5")	10.82	44.45	12.7	19.05	3,63 - 4,54	43.3
PP1210.037-550-C	9,53 (3,8")	139,7 (5,5")	10.82	44.45	12.7	19.05	3,63 - 4,54	43.3
PP1210.037-600-C	9,53 (3,8")	152,4 (6")	10.82	44.45	12.7	19.05	3,63 - 4,54	43.3
PP1210.043-050-C	11,11(7,16")	12,7 (0,5")	12.6	44.45	14.27	24.13	4,09 - 5,45	58.9
PP1210.043-100-C	11,11(7,16")	25,4 (1")	12.6	44.45	14.27	24.13	4,09 - 5,45	58.9
PP1210.043-150-C	11,11(7,16")	38,1 (1,5")	12.6	44.45	14.27	24.13	4,09 - 5,45	58.9
PP1210.043-200-C	11,11(7,16")	50,8 (2")	12.6	44.45	14.27	24.13	4,09 - 5,45	58.9
PP1210.043-250-C	11,11(7,16")	63,5 (2,5")	12.6	44.45	14.27	24.13	4,09 - 5,45	58.9
PP1210.043-300-C	11,11(7,16")	76,2 (3")	12.6	44.45	14.27	24.13	4,09 - 5,45	58.9
PP1210.043-350-C	11,11(7,16")	88,9 (3,5")	12.6	44.45	14.27	24.13	4,09 - 5,45	58.9
PP1210.043-400-C	11,11(7,16")	101,6 (4")	12.6	44.45	14.27	24.13	4,09 - 5,45	58.9
PP1210.043-450-C	11,11(7,16")	114,3 (4,5")	12.6	44.45	14.27	24.13	4,09 - 5,45	58.9
PP1210.043-500-C	11,11(7,16")	127 (5")	12.6	44.45	14.27	24.13	4,09 - 5,45	58.9
PP1210.043-550-C	11,11(7,16")	139,7 (5,5")	12.6	44.45	14.27	24.13	4,09 - 5,45	58.9
PP1210.043-600-C	11,11(7,16")	152,4 (6")	12.6	44.45	14.27	24.13	4,09 - 5,45	58.9
PP1210.050-050-C	12,7 (1/2")	12,7 (0,5")	14.48	50.8	15.88	25.7	4,54 - 5,45	77.0
PP1210.050-100-C	12,7 (1/2")	25,4 (1")	14.48	50.8	15.88	25.7	4,54 - 5,45	77.0
PP1210.050-130-C	12,7 (1/2")	33,02 (1,3")	14.48	50.8	15.88	25.7	4,54 - 5,45	77.0
PP1210.050-150-C	12,7 (1/2")	38,1 (1,5")	14.48	50.8	15.88	25.7	4,54 - 5,45	77.0
PP1210.050-200-C	12,7 (1/2")	50,8 (2")	14.48	50.8	15.88	25.7	4,54 - 5,45	77.0
PP1210.050-250-C	12,7 (1/2")	63,5 (2,5")	14.48	50.8	15.88	25.7	4,54 - 5,45	77.0
PP1210.050-350-C	12,7 (1/2")	88,9 (3,5")	14.48	50.8	15.88	25.7	4,54 - 5,45	77.0
PP1210.050-400-C	12,7 (1/2")	101,6 (4")	14.48	50.8	15.88	25.7	4,54 - 5,45	77.0
PP1210.050-450-C	12,7 (1/2")	114,3 (4,5")	14.48	50.8	15.88	25.7	4,54 - 5,45	77.0
PP1210.050-500-C	12,7 (1/2")	127 (5")	14.48	50.8	15.88	25.7	4,54 - 5,45	77.0
PP1210.050-550-C	12,7 (1/2")	139,7 (5,5")	14.48	50.8	15.88	25.7	4,54 - 5,45	77.0
PP1210.050-600-C	12,7 (1/2")	152,4 (6")	14.48	50.8	15.88	25.7	4,54 - 5,45	77.0
PP1210.050-650-C	12,7 (1/2")	165,1 (6,5")	14.48	50.8	15.88	25.7	4,54 - 5,45	77.0
PP1210.050-700-C	12,7 (1/2")	177,8 (7")	14.48	50.8	15.88	25.7	4,54 - 5,45	77.0
PP1210.056-100-C	14,29 (9/16")	25,4 (1")	16.31	50.8	17.45	25.7	5,45 - 6,81	97.6
PP1210.056-150-C	14,29 (9/16")	38,1 (1,5")	16.31	50.8	17.45	25.7	5,45 - 6,81	97.6
PP1210.056-200-C	14,29 (9/16")	50,8 (2")	16.31	50.8	17.45	25.7	5,45 - 6,81	97.6
PP1210.056-250-C	14,29 (9/16")	63,5 (2,5")	16.31	50.8	17.45	25.7	5,45 - 6,81	97.6
PP1210.056-300-C	14,29 (9/16")	76,2 (3")	16.31	50.8	17.45	25.7	5,45 - 6,81	97.6
PP1210.056-350-C	14,29 (9/16")	88,9 (3,5")	16.31	50.8	17.45	25.7	5,45 - 6,81	97.6
PP1210.056-400-C	14,29 (9/16")	101,6 (4")	16.31	50.8	17.45	25.7	5,45 - 6,81	97.6
PP1210.056-450-C	14,29 (9/16")	114,3 (4,5")	16.31	50.8	17.45	25.7	5,45 - 6,81	97.6
PP1210.056-500-C	14,29 (9/16")	127 (5")	16.31	50.8	17.45	25.7	5,45 - 6,81	97.6
PP1210.056-550-C	14,29 (9/16")	139,7 (5,5")	16.31	50.8	17.45	25.7	5,45 - 6,81	97.6
PP1210.056-600-C	14,29 (9/16")	152,4 (6")	16.31	50.8	17.45	25.7	5,45 - 6,81	97.6
PP1210.056-700-C	14,29 (9/16")	177,8 (7")	16.31	50.8	17.45	25.7	5,45 - 6,81	97.6
PP1210.062-100-C	15,88 (5/8")	25,4 (1")	18.03	57.15	19.05	27.31	6,36 - 7,26	121.6
PP1210.062-150-C	15,88 (5/8")	38,1 (1,5")	18.03	57.15	19.05	27.31	6,36 - 7,26	121.6
PP1210.062-200-C	15,88 (5/8")	50,8 (2")	18.03	57.15	19.05	27.31	6,36 - 7,26	121.6
PP1210.062-250-C	15,88 (5/8")	63,5 (2,5")	18.03	57.15	19.05	27.31	6,36 - 7,26	121.6
PP1210.062-300-C	15,88 (5/8")	76,2 (3")	18.03	57.15	19.05	27.31	6,36 - 7,26	121.6
PP1210.062-350-C	15,88 (5/8")	88,9 (3,5")	18.03	57.15	19.05	27.31	6,36 - 7,26	121.6
PP1210.062-400-C	15,88 (5/8")	101,6 (4")	18.03	57.15	19.05	27.31	6,36 - 7,26	121.6
PP1210.062-450-C	15,88 (5/8")	114,3 (4,5")	18.03	57.15	19.05	27.31	6,36 - 7,26	121.6
PP1210.062-500-C	15,88 (5/8")	127 (5")	18.03	57.15	19.05	27.31	6,36 - 7,26	121.6
PP1210.062-550-C	15,88 (5/8")	139,7 (5,5")	18.03	57.15	19.05	27.31	6,36 - 7,26	121.6
PP1210.062-600-C	15,88 (5/8")	152,4 (6")	18.03	57.15	19.05	27.31	6,36 - 7,26	121.6
PP1210.062-700-C	15,88 (5/8")	177,8 (7")	18.03	57.15	19.05	27.31	6,36 - 7,26	121.6
PP1210.062-800-C	15,88 (5/8")	203,2 (8")	18.03	57.15	19.05	27.31	6,36 - 7,26	121.6
PP1210.075-100-C	19,05 (3/4")	25,4 (1")	21.74	57.15	23.8	34.93	8,17 - 9,98	173.6
PP1210.075-150-C	19,05 (3/4")	38,1 (1,5")	21.74	57.15	23.8	34.93	8,17 - 9,98	173.6
PP1210.075-200-C	19,05 (3/4")	50,8 (2")	21.74	57.15	23.8	34.93	8,17 - 9,98	173.6



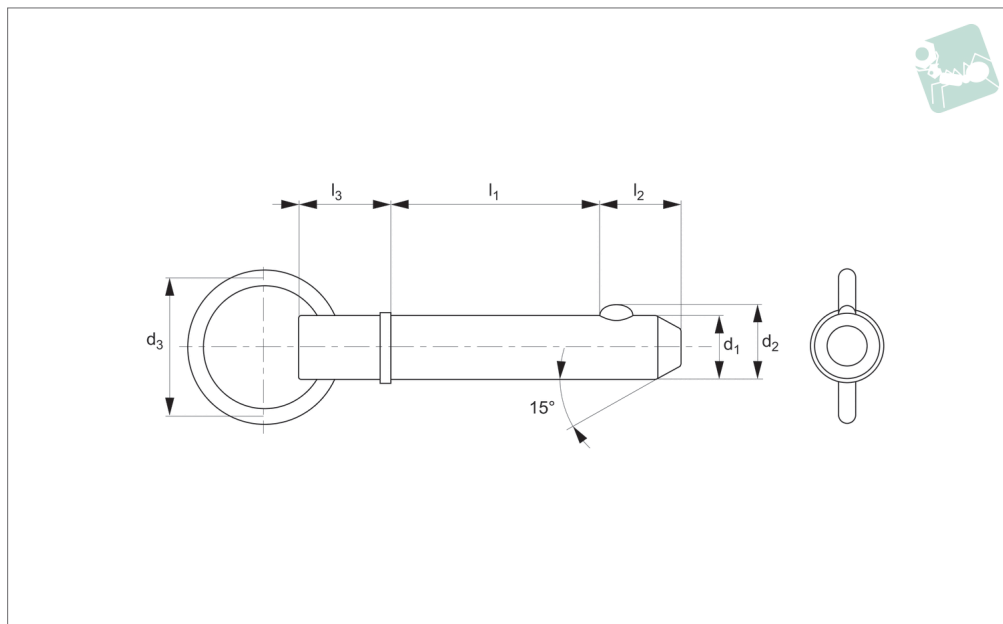
Detent Pin - Ring Handle - Shoulder Steel

Pull Pins

Order No.	d ₁ +0.00 -0.08	l ₁ grip +1.50 -0.00	d ₂	d ₃	l ₂	l ₃	Pull out strength kg	Single shear strength kN min.
PP1210.075-250-C	19,05 (3/4")	63,5 (2,5")	21.74	57.15	23.8	34.93	8,17 - 9,98	173.6
PP1210.075-300-C	19,05 (3/4")	76,2 (3")	21.74	57.15	23.8	34.93	8,17 - 9,98	173.6
PP1210.075-350-C	19,05 (3/4")	88,9 (3,5")	21.74	57.15	23.8	34.93	8,17 - 9,98	173.6
PP1210.075-400-C	19,05 (3/4")	101,6 (4")	21.74	57.15	23.8	34.93	8,17 - 9,98	173.6
PP1210.075-450-C	19,05 (3/4")	114,3 (4,5")	21.74	57.15	23.8	34.93	8,17 - 9,98	173.6
PP1210.075-500-C	19,05 (3/4")	127 (5")	21.74	57.15	23.8	34.93	8,17 - 9,98	173.6
PP1210.075-550-C	19,05 (3/4")	139,7 (5,5")	21.74	57.15	23.8	34.93	8,17 - 9,98	173.6
PP1210.075-600-C	19,05 (3/4")	152,4 (6")	21.74	57.15	23.8	34.93	8,17 - 9,98	173.6
PP1210.075-700-C	19,05 (3/4")	177,8 (7")	21.74	57.15	23.8	34.93	8,17 - 9,98	173.6
PP1210.075-800-C	19,05 (3/4")	203,2 (8")	21.74	57.15	23.8	34.93	8,17 - 9,98	173.6
PP1210.088-100-C	22,23 (7/8")	25,4 (1")	25.3	63.5	25.4	38.1	12,71 - 14,07	239.4
PP1210.088-150-C	22,23 (7/8")	38,1 (1,5")	25.3	63.5	25.4	38.1	12,71 - 14,07	239.4
PP1210.088-200-C	22,23 (7/8")	50,8 (2")	25.3	63.5	25.4	38.1	12,71 - 14,07	239.4
PP1210.088-250-C	22,23 (7/8")	63,5 (2,5")	25.3	63.5	25.4	38.1	12,71 - 14,07	239.4
PP1210.088-300-C	22,23 (7/8")	76,2 (3")	25.3	63.5	25.4	38.1	12,71 - 14,07	239.4
PP1210.088-350-C	22,23 (7/8")	88,9 (3,5")	25.3	63.5	25.4	38.1	12,71 - 14,07	239.4
PP1210.088-400-C	22,23 (7/8")	101,6 (4")	25.3	63.5	25.4	38.1	12,71 - 14,07	239.4
PP1210.088-450-C	22,23 (7/8")	114,3 (4,5")	25.3	63.5	25.4	38.1	12,71 - 14,07	239.4
PP1210.088-500-C	22,23 (7/8")	127 (5")	25.3	63.5	25.4	38.1	12,71 - 14,07	239.4
PP1210.088-550-C	22,23 (7/8")	139,7 (5,5")	25.3	63.5	25.4	38.1	12,71 - 14,07	239.4
PP1210.088-600-C	22,23 (7/8")	152,4 (6")	25.3	63.5	25.4	38.1	12,71 - 14,07	239.4
PP1210.088-650-C	22,23 (7/8")	165,1 (6,5")	25.3	63.5	25.4	38.1	12,71 - 14,07	239.4
PP1210.088-700-C	22,23 (7/8")	177,8 (7")	25.3	63.5	25.4	38.1	12,71 - 14,07	239.4
PP1210.088-800-C	22,23 (7/8")	203,2 (8")	25.3	63.5	25.4	38.1	12,71 - 14,07	239.4
PP1210.100-100-C	25,4 (1")	25,4 (1")	28.96	39	31.75	38.1	15,88 - 18,15	312.3
PP1210.100-150-C	25,4 (1")	38,1 (1,5")	28.96	39	31.75	38.1	15,88 - 18,15	312.3
PP1210.100-200-C	25,4 (1")	50,8 (2")	28.96	39	31.75	38.1	15,88 - 18,15	312.3
PP1210.100-250-C	25,4 (1")	63,5 (2,5")	28.96	39	31.75	38.1	15,88 - 18,15	312.3
PP1210.100-300-C	25,4 (1")	76,2 (3")	28.96	39	31.75	38.1	15,88 - 18,15	312.3
PP1210.100-350-C	25,4 (1")	88,9 (3,5")	28.96	39	31.75	38.1	15,88 - 18,15	312.3
PP1210.100-400-C	25,4 (1")	101,6 (4")	28.96	39	31.75	38.1	15,88 - 18,15	312.3
PP1210.100-450-C	25,4 (1")	114,3 (4,5")	28.96	39	31.75	38.1	15,88 - 18,15	312.3
PP1210.100-500-C	25,4 (1")	127 (5")	28.96	39	31.75	38.1	15,88 - 18,15	312.3
PP1210.100-550-C	25,4 (1")	139,7 (5,5")	28.96	39	31.75	38.1	15,88 - 18,15	312.3
PP1210.100-600-C	25,4 (1")	152,4 (6")	28.96	39	31.75	38.1	15,88 - 18,15	312.3
PP1210.100-700-C	25,4 (1")	177,8 (7")	28.96	39	31.75	38.1	15,88 - 18,15	312.3
PP1210.100-800-C	25,4 (1")	203,2 (8")	28.96	39	31.75	38.1	15,88 - 18,15	312.3



PP1212



Material

Shaft: Stainless steel, AISI 303.

Ball & Spring: Stainless steel, AISI 316.

Technical Notes

Detent pins are very economical for use in commercial and military equipment.

The solid body with direct spring loaded ball ensures reliable operation.

For locking telescopic tubing, securing bracket assemblies, as anchor clevis fittings, hinge pins etc where frequent removal is necessary.

Hole sizes - commercial drills provide clearance for our standard pins.

Inch dimensions in brackets ().

Tips

Also available on request in A4 (AISI 316) stainless steel, subject to min. quantity.

Order No.	d ₁ +0.00 -0.08	l ₁ grip +1.50 -0.00	d ₂	d ₃	l ₂	l ₃	Pull out strength kg	Single shear strength kN min.
PP1212.018-030-S	4,76 (3/16")	7,62 (0,3")	5.18	25.4	5.08	17.45	1,9 - 2,3	12.2
PP1212.018-050-S	4,76 (3/16")	12,7 (0,5")	5.18	25.4	5.08	17.45	1,9 - 2,3	12.2
PP1212.018-100-S	4,76 (3/16")	25,4 (1")	5.18	25.4	5.08	17.45	1,9 - 2,3	12.2
PP1212.018-150-S	4,76 (3/16")	38,1 (1,5")	5.18	25.4	5.08	17.45	1,9 - 2,3	12.2
PP1212.018-200-S	4,76 (3/16")	50,8 (2")	5.18	25.4	5.08	17.45	1,9 - 2,3	12.2
PP1212.018-250-S	4,76 (3/16")	63,5 (2,5")	5.18	25.4	5.08	17.45	1,9 - 2,3	12.2
PP1212.018-300-S	4,76 (3/16")	76,2 (3")	5.18	25.4	5.08	17.45	1,9 - 2,3	12.2
PP1212.018-350-S	4,76 (3/16")	88,9 (3,5")	5.18	25.4	5.08	17.45	1,9 - 2,3	12.2
PP1212.018-400-S	4,76 (3/16")	101,6 (4")	5.18	25.4	5.08	17.45	1,9 - 2,3	12.2
PP1212.025-050-S	6,35 (1/4")	12,7 (0,5")	7.26	25.4	7.92	18.29	2,27 - 2,73	21.7
PP1212.025-060-S	6,35 (1/4")	15,24 (0,6")	7.26	25.4	7.92	18.29	2,27 - 2,73	21.7
PP1212.025-100-S	6,35 (1/4")	25,4 (1")	7.26	25.4	7.92	18.29	2,27 - 2,73	21.7
PP1212.025-150-S	6,35 (1/4")	38,1 (1,5")	7.26	25.4	7.92	18.29	2,27 - 2,73	21.7
PP1212.025-200-S	6,35 (1/4")	50,8 (2")	7.26	25.4	7.92	18.29	2,27 - 2,73	21.7
PP1212.025-250-S	6,35 (1/4")	63,5 (2,5")	7.26	25.4	7.92	18.29	2,27 - 2,73	21.7
PP1212.025-300-S	6,35 (1/4")	76,2 (3")	7.26	25.4	7.92	18.29	2,27 - 2,73	21.7
PP1212.025-350-S	6,35 (1/4")	88,9 (3,5")	7.26	25.4	7.92	18.29	2,27 - 2,73	21.7
PP1212.025-400-S	6,35 (1/4")	101,6 (4")	7.26	25.4	7.92	18.29	2,27 - 2,73	21.7
PP1212.031-050-S	7,94 (5/16")	12,7 (0,5")	9.09	25.4	9.53	19.05	2,27 - 2,73	33.8
PP1212.031-100-S	7,94 (5/16")	25,4 (1")	9.09	25.4	9.53	19.05	2,27 - 2,73	33.8
PP1212.031-150-S	7,94 (5/16")	38,1 (1,5")	9.09	25.4	9.53	19.05	2,27 - 2,73	33.8
PP1212.031-200-S	7,94 (5/16")	50,8 (2")	9.09	25.4	9.53	19.05	2,27 - 2,73	33.8
PP1212.031-250-S	7,94 (5/16")	63,5 (2,5")	9.09	25.4	9.53	19.05	2,27 - 2,73	33.8
PP1212.031-300-S	7,94 (5/16")	76,2 (3")	9.09	25.4	9.53	19.05	2,27 - 2,73	33.8
PP1212.031-350-S	7,94 (5/16")	88,9 (3,5")	9.09	25.4	9.53	19.05	2,27 - 2,73	33.8
PP1212.031-400-S	7,94 (5/16")	101,6 (4")	9.09	25.4	9.53	19.05	2,27 - 2,73	33.8
PP1212.031-450-S	7,94 (5/16")	114,3 (4,5")	9.09	25.4	9.53	19.05	2,27 - 2,73	33.8
PP1212.031-500-S	7,94 (5/16")	127 (5")	9.09	25.4	9.53	19.05	2,27 - 2,73	33.8
PP1212.037-050-S	9,53 (3,8")	12,7 (0,5")	10.82	25.4	12.7	19.05	3,63 - 4,54	49.1
PP1212.037-060-S	9,53 (3,8")	15,24 (0,6")	10.82	25.4	12.7	19.05	3,63 - 4,54	49.1



Detent Pin - Ring Handle - Shoulder stainless steel

Pull Pins

Order No.	d ₁ +0.00 -0.08	l ₁ grip +1.50 -0.00	d ₂	d ₃	l ₂	l ₃	Pull out strength kg	Single shear strength kN min.
PP1212.037-100-S	9,53 (3,8")	25,4 (1")	10,82	25,4	12,7	19,05	3,63 - 4,54	49,1
PP1212.037-150-S	9,53 (3,8")	38,1 (1,5")	10,82	25,4	12,7	19,05	3,63 - 4,54	49,1
PP1212.037-180-S	9,53 (3,8")	45,72 (1,8")	10,82	25,4	12,7	19,05	3,63 - 4,54	49,1
PP1212.037-200-S	9,53 (3,8")	50,8 (2")	10,82	25,4	12,7	19,05	3,63 - 4,54	49,1
PP1212.037-250-S	9,53 (3,8")	63,5 (2,5")	10,82	25,4	12,7	19,05	3,63 - 4,54	49,1
PP1212.037-300-S	9,53 (3,8")	76,2 (3")	10,82	25,4	12,7	19,05	3,63 - 4,54	49,1
PP1212.037-350-S	9,53 (3,8")	88,9 (3,5")	10,82	25,4	12,7	19,05	3,63 - 4,54	49,1
PP1212.037-400-S	9,53 (3,8")	101,6 (4")	10,82	25,4	12,7	19,05	3,63 - 4,54	49,1
PP1212.037-450-S	9,53 (3,8")	114,3 (4,5")	10,82	25,4	12,7	19,05	3,63 - 4,54	49,1
PP1212.037-500-S	9,53 (3,8")	127 (5")	10,82	25,4	12,7	19,05	3,63 - 4,54	49,1
PP1212.037-550-S	9,53 (3,8")	139,7 (5,5")	10,82	25,4	12,7	19,05	3,63 - 4,54	49,1
PP1212.037-600-S	9,53 (3,8")	152,4 (6")	10,82	25,4	12,7	19,05	3,63 - 4,54	49,1
PP1212.043-050-S	11,11(7,16")	12,7 (0,5")	12,6	25,4	14,27	24,13	4,09 - 5,45	66,5
PP1212.043-100-S	11,11(7,16")	25,4 (1")	12,6	25,4	14,27	24,13	4,09 - 5,45	66,5
PP1212.043-150-S	11,11(7,16")	38,1 (1,5")	12,6	25,4	14,27	24,13	4,09 - 5,45	66,5
PP1212.043-200-S	11,11(7,16")	50,8 (2")	12,6	25,4	14,27	24,13	4,09 - 5,45	66,5
PP1212.043-250-S	11,11(7,16")	63,5 (2,5")	12,6	25,4	14,27	24,13	4,09 - 5,45	66,5
PP1212.043-300-S	11,11(7,16")	76,2 (3")	12,6	25,4	14,27	24,13	4,09 - 5,45	66,5
PP1212.043-350-S	11,11(7,16")	88,9 (3,5")	12,6	25,4	14,27	24,13	4,09 - 5,45	66,5
PP1212.043-400-S	11,11(7,16")	101,6 (4")	12,6	25,4	14,27	24,13	4,09 - 5,45	66,5
PP1212.043-450-S	11,11(7,16")	114,3 (4,5")	12,6	25,4	14,27	24,13	4,09 - 5,45	66,5
PP1212.043-500-S	11,11(7,16")	127 (5")	12,6	25,4	14,27	24,13	4,09 - 5,45	66,5
PP1212.043-550-S	11,11(7,16")	139,7 (5,5")	12,6	25,4	14,27	24,13	4,09 - 5,45	66,5
PP1212.043-600-S	11,11(7,16")	152,4 (6")	12,6	25,4	14,27	24,13	4,09 - 5,45	66,5
PP1212.050-050-S	12,7 (1/2")	12,7 (0,5")	14,48	31,75	15,88	25,7	4,54 - 5,45	87,1
PP1212.050-100-S	12,7 (1/2")	25,4 (1")	14,48	31,75	15,88	25,7	4,54 - 5,45	87,1
PP1212.050-130-S	12,7 (1/2")	33,02 (1,3")	14,48	31,75	15,88	25,7	4,54 - 5,45	87,1
PP1212.050-150-S	12,7 (1/2")	38,1 (1,5")	14,48	31,75	15,88	25,7	4,54 - 5,45	87,1
PP1212.050-200-S	12,7 (1/2")	50,8 (2")	14,48	31,75	15,88	25,7	4,54 - 5,45	87,1
PP1212.050-250-S	12,7 (1/2")	63,5 (2,5")	14,48	31,75	15,88	25,7	4,54 - 5,45	87,1
PP1212.050-350-S	12,7 (1/2")	88,9 (3,5")	14,48	31,75	15,88	25,7	4,54 - 5,45	87,1
PP1212.050-400-S	12,7 (1/2")	101,6 (4")	14,48	31,75	15,88	25,7	4,54 - 5,45	87,1
PP1212.050-450-S	12,7 (1/2")	114,3 (4,5")	14,48	31,75	15,88	25,7	4,54 - 5,45	87,1
PP1212.050-500-S	12,7 (1/2")	127 (5")	14,48	31,75	15,88	25,7	4,54 - 5,45	87,1
PP1212.050-550-S	12,7 (1/2")	139,7 (5,5")	14,48	31,75	15,88	25,7	4,54 - 5,45	87,1
PP1212.050-600-S	12,7 (1/2")	152,4 (6")	14,48	31,75	15,88	25,7	4,54 - 5,45	87,1
PP1212.050-650-S	12,7 (1/2")	165,1 (6,5")	14,48	31,75	15,88	25,7	4,54 - 5,45	87,1
PP1212.050-700-S	12,7 (1/2")	177,8 (7")	14,48	31,75	15,88	25,7	4,54 - 5,45	87,1
PP1212.056-100-S	14,29 (9/16")	25,4 (1")	16,31	31,75	17,45	25,7	5,45 - 6,81	110,3
PP1212.056-150-S	14,29 (9/16")	38,1 (1,5")	16,31	31,75	17,45	25,7	5,45 - 6,81	110,3
PP1212.056-200-S	14,29 (9/16")	50,8 (2")	16,31	31,75	17,45	25,7	5,45 - 6,81	110,3
PP1212.056-250-S	14,29 (9/16")	63,5 (2,5")	16,31	31,75	17,45	25,7	5,45 - 6,81	110,3
PP1212.056-300-S	14,29 (9/16")	76,2 (3")	16,31	31,75	17,45	25,7	5,45 - 6,81	110,3
PP1212.056-350-S	14,29 (9/16")	88,9 (3,5")	16,31	31,75	17,45	25,7	5,45 - 6,81	110,3
PP1212.056-400-S	14,29 (9/16")	101,6 (4")	16,31	31,75	17,45	25,7	5,45 - 6,81	110,3
PP1212.056-450-S	14,29 (9/16")	114,3 (4,5")	16,31	31,75	17,45	25,7	5,45 - 6,81	110,3
PP1212.056-500-S	14,29 (9/16")	127 (5")	16,31	31,75	17,45	25,7	5,45 - 6,81	110,3
PP1212.056-550-S	14,29 (9/16")	139,7 (5,5")	16,31	31,75	17,45	25,7	5,45 - 6,81	110,3
PP1212.056-600-S	14,29 (9/16")	152,4 (6")	16,31	31,75	17,45	25,7	5,45 - 6,81	110,3
PP1212.056-700-S	14,29 (9/16")	177,8 (7")	16,31	31,75	17,45	25,7	5,45 - 6,81	110,3
PP1212.062-100-S	15,88 (5/8")	25,4 (1")	18,03	31,75	19,05	27,31	6,36 - 7,26	137,3
PP1212.062-150-S	15,88 (5/8")	38,1 (1,5")	18,03	31,75	19,05	27,31	6,36 - 7,26	137,3
PP1212.062-200-S	15,88 (5/8")	50,8 (2")	18,03	31,75	19,05	27,31	6,36 - 7,26	137,3
PP1212.062-250-S	15,88 (5/8")	63,5 (2,5")	18,03	31,75	19,05	27,31	6,36 - 7,26	137,3
PP1212.062-300-S	15,88 (5/8")	76,2 (3")	18,03	31,75	19,05	27,31	6,36 - 7,26	137,3
PP1212.062-350-S	15,88 (5/8")	88,9 (3,5")	18,03	31,75	19,05	27,31	6,36 - 7,26	137,3
PP1212.062-400-S	15,88 (5/8")	101,6 (4")	18,03	31,75	19,05	27,31	6,36 - 7,26	137,3
PP1212.062-450-S	15,88 (5/8")	114,3 (4,5")	18,03	31,75	19,05	27,31	6,36 - 7,26	137,3
PP1212.062-500-S	15,88 (5/8")	127 (5")	18,03	31,75	19,05	27,31	6,36 - 7,26	137,3
PP1212.062-550-S	15,88 (5/8")	139,7 (5,5")	18,03	31,75	19,05	27,31	6,36 - 7,26	137,3
PP1212.062-600-S	15,88 (5/8")	152,4 (6")	18,03	31,75	19,05	27,31	6,36 - 7,26	137,3
PP1212.062-700-S	15,88 (5/8")	177,8 (7")	18,03	31,75	19,05	27,31	6,36 - 7,26	137,3
PP1212.062-800-S	15,88 (5/8")	203,2 (8")	18,03	31,75	19,05	27,31	6,36 - 7,26	137,3
PP1212.075-100-S	19,05 (3/4")	25,4 (1")	21,74	38,1	23,8	34,93	8,17 - 9,98	195,9
PP1212.075-150-S	19,05 (3/4")	38,1 (1,5")	21,74	38,1	23,8	34,93	8,17 - 9,98	195,9
PP1212.075-200-S	19,05 (3/4")	50,8 (2")	21,74	38,1	23,8	34,93	8,17 - 9,98	195,9
PP1212.075-250-S	19,05 (3/4")	63,5 (2,5")	21,74	38,1	23,8	34,93	8,17 - 9,98	195,9

PULL PINS



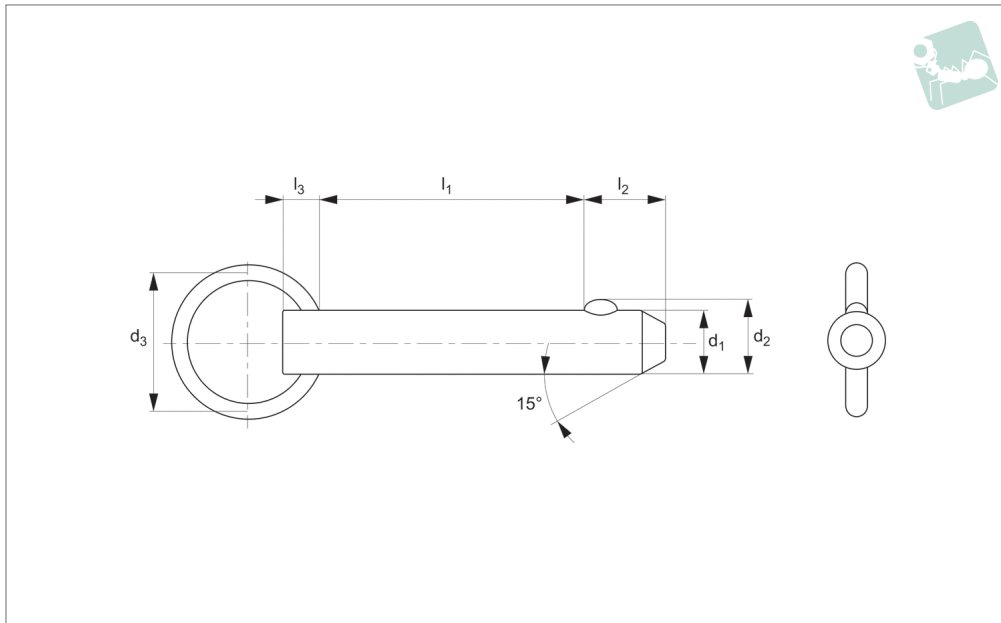
PULL PINS

Order No.	d ₁ +0.00 -0.08	l ₁ grip +1.50 -0.00	d ₂	d ₃	l ₂	l ₃	Pull out strength kg	Single shear strength kN min.
PP1212.075-300-S	19,05 (3/4")	76,2 (3")	21.74	38.1	23.8	34.93	8,17 - 9,98	195.9
PP1212.075-350-S	19,05 (3/4")	88,9 (3,5")	21.74	38.1	23.8	34.93	8,17 - 9,98	195.9
PP1212.075-400-S	19,05 (3/4")	101,6 (4")	21.74	38.1	23.8	34.93	8,17 - 9,98	195.9
PP1212.075-450-S	19,05 (3/4")	114,3 (4,5")	21.74	38.1	23.8	34.93	8,17 - 9,98	195.9
PP1212.075-500-S	19,05 (3/4")	127 (5")	21.74	38.1	23.8	34.93	8,17 - 9,98	195.9
PP1212.075-550-S	19,05 (3/4")	139,7 (5,5")	21.74	38.1	23.8	34.93	8,17 - 9,98	195.9
PP1212.075-600-S	19,05 (3/4")	152,4 (6")	21.74	38.1	23.8	34.93	8,17 - 9,98	195.9
PP1212.075-700-S	19,05 (3/4")	177,8 (7")	21.74	38.1	23.8	34.93	8,17 - 9,98	195.9
PP1212.075-800-S	19,05 (3/4")	203,2 (8")	21.74	38.1	23.8	34.93	8,17 - 9,98	195.9
PP1212.088-100-S	22,23 (7/8")	25,4 (1")	25.3	38.1	25.4	38.1	12,71 - 14,07	262.4
PP1212.088-150-S	22,23 (7/8")	38,1 (1,5")	25.3	38.1	25.4	38.1	12,71 - 14,07	262.4
PP1212.088-200-S	22,23 (7/8")	50,8 (2")	25.3	38.1	25.4	38.1	12,71 - 14,07	262.4
PP1212.088-250-S	22,23 (7/8")	63,5 (2,5")	25.3	38.1	25.4	38.1	12,71 - 14,07	262.4
PP1212.088-300-S	22,23 (7/8")	76,2 (3")	25.3	38.1	25.4	38.1	12,71 - 14,07	262.4
PP1212.088-350-S	22,23 (7/8")	88,9 (3,5")	25.3	38.1	25.4	38.1	12,71 - 14,07	262.4
PP1212.088-400-S	22,23 (7/8")	101,6 (4")	25.3	38.1	25.4	38.1	12,71 - 14,07	262.4
PP1212.088-450-S	22,23 (7/8")	114,3 (4,5")	25.3	38.1	25.4	38.1	12,71 - 14,07	262.4
PP1212.088-500-S	22,23 (7/8")	127 (5")	25.3	38.1	25.4	38.1	12,71 - 14,07	262.4
PP1212.088-550-S	22,23 (7/8")	139,7 (5,5")	25.3	38.1	25.4	38.1	12,71 - 14,07	262.4
PP1212.088-600-S	22,23 (7/8")	152,4 (6")	25.3	38.1	25.4	38.1	12,71 - 14,07	262.4
PP1212.088-650-S	22,23 (7/8")	165,1 (6,5")	25.3	38.1	25.4	38.1	12,71 - 14,07	262.4
PP1212.088-700-S	22,23 (7/8")	177,8 (7")	25.3	38.1	25.4	38.1	12,71 - 14,07	262.4
PP1212.088-800-S	22,23 (7/8")	203,2 (8")	25.3	38.1	25.4	38.1	12,71 - 14,07	262.4
PP1212.100-100-S	25,4 (1")	25,4 (1")	28.96	38.1	31.75	38.1	15,88 - 18,15	353.0
PP1212.100-150-S	25,4 (1")	38,1 (1,5")	28.96	38.1	31.75	38.1	15,88 - 18,15	353.0
PP1212.100-200-S	25,4 (1")	50,8 (2")	28.96	38.1	31.75	38.1	15,88 - 18,15	353.0
PP1212.100-250-S	25,4 (1")	63,5 (2,5")	28.96	38.1	31.75	38.1	15,88 - 18,15	353.0
PP1212.100-300-S	25,4 (1")	76,2 (3")	28.96	38.1	31.75	38.1	15,88 - 18,15	353.0
PP1212.100-350-S	25,4 (1")	88,9 (3,5")	28.96	38.1	31.75	38.1	15,88 - 18,15	353.0
PP1212.100-400-S	25,4 (1")	101,6 (4")	28.96	38.1	31.75	38.1	15,88 - 18,15	353.0
PP1212.100-450-S	25,4 (1")	114,3 (4,5")	28.96	38.1	31.75	38.1	15,88 - 18,15	353.0
PP1212.100-500-S	25,4 (1")	127 (5")	28.96	38.1	31.75	38.1	15,88 - 18,15	353.0
PP1212.100-550-S	25,4 (1")	139,7 (5,5")	28.96	38.1	31.75	38.1	15,88 - 18,15	353.0
PP1212.100-600-S	25,4 (1")	152,4 (6")	28.96	38.1	31.75	38.1	15,88 - 18,15	353.0
PP1212.100-700-S	25,4 (1")	177,8 (7")	28.96	38.1	31.75	38.1	15,88 - 18,15	353.0
PP1212.100-800-S	25,4 (1")	203,2 (8")	28.96	38.1	31.75	38.1	15,88 - 18,15	353.0



Detent Pin Stainless Steel

Pull Pins



PP1202.1

PULL PINS

Material

Shaft: Stainless steel, AISI 303.

Ball & Spring: Stainless steel, AISI 316.

Technical Notes

Detent pins are very economical for use in commercial and military equipment.

The solid body with direct spring loaded ball ensures reliable operation.

For locking telescopic tubing, securing bracket assemblies, as anchor clevis fittings, hinge pins etc where frequent removal is necessary.

Hole sizes - commercial drills provide clearance for our standard pins.

Inch dimensions in brackets ().

Tips

Also available on request in A4 (AISI 316) stainless steel, subject to min. quantity.

Order No.	d ₁ +0.00 -0.08	l ₁ grip +1.5 -0.0	d ₂	d ₃	l ₂	l ₃	Pull out strength kg	Single shear strength kN min.
PP1202.018-030-S	4,76 (3/16")	7,62 (0,3")	5.18	25.4	5.08	4.74	1,9 - 2,3	12.2
PP1202.018-040-S	4,76 (3/16")	10,2 (0,4")	5.18	25.4	5.08	4.74	1,9 - 2,3	12.2
PP1202.018-050-S	4,76 (3/16")	12,7 (0,5")	5.18	25.4	5.08	4.74	1,9 - 2,3	12.2
PP1202.018-060-S	4,76 (3/16")	15,2 (0,6")	5.18	25.4	5.08	4.74	1,9 - 2,3	12.2
PP1202.018-070-S	4,76 (3/16")	17,8 (0,7")	5.18	25.4	5.08	4.74	1,9 - 2,3	12.2
PP1202.018-080-S	4,76 (3/16")	20,3 (0,8")	5.18	25.4	5.08	4.74	1,9 - 2,3	12.2
PP1202.018-090-S	4,76 (3/16")	22,9 (0,9")	5.18	25.4	5.08	4.74	1,9 - 2,3	12.2
PP1202.018-100-S	4,76 (3/16")	25,4 (1")	5.18	25.4	5.08	4.74	1,9 - 2,3	12.2
PP1202.018-110-S	4,76 (3/16")	27,9 (1,1")	5.18	25.4	5.08	4.74	1,9 - 2,3	12.2
PP1202.018-120-S	4,76 (3/16")	30,5 (1,2")	5.18	25.4	5.08	4.74	1,9 - 2,3	12.2
PP1202.018-130-S	4,76 (3/16")	33,0 (1,3")	5.18	25.4	5.08	4.74	1,9 - 2,3	12.2
PP1202.018-140-S	4,76 (3/16")	35,6 (1,4")	5.18	25.4	5.08	4.74	1,9 - 2,3	12.2
PP1202.018-150-S	4,76 (3/16")	38,1 (1,5")	5.18	25.4	5.08	4.74	1,9 - 2,3	12.2
PP1202.018-160-S	4,76 (3/16")	40,6 (1,6")	5.18	25.4	5.08	4.74	1,9 - 2,3	12.2
PP1202.018-170-S	4,76 (3/16")	43,2 (1,7")	5.18	25.4	5.08	4.74	1,9 - 2,3	12.2
PP1202.018-180-S	4,76 (3/16")	45,7 (1,8")	5.18	25.4	5.08	4.74	1,9 - 2,3	12.2
PP1202.018-190-S	4,76 (3/16")	48,2 (1,9")	5.18	25.4	5.08	4.74	1,9 - 2,3	12.2
PP1202.018-200-S	4,76 (3/16")	50,8 (2")	5.18	25.4	5.08	4.74	1,9 - 2,3	12.2
PP1202.018-210-S	4,76 (3/16")	53,3 (2,1")	5.18	25.4	5.08	4.74	1,9 - 2,3	12.2
PP1202.018-220-S	4,76 (3/16")	55,9 (2,2")	5.18	25.4	5.08	4.74	1,9 - 2,3	12.2
PP1202.018-230-S	4,76 (3/16")	58,4 (2,3")	5.18	25.4	5.08	4.74	1,9 - 2,3	12.2
PP1202.018-240-S	4,76 (3/16")	61,0 (2,4")	5.18	25.4	5.08	4.74	1,9 - 2,3	12.2
PP1202.018-250-S	4,76 (3/16")	63,5 (2,5")	5.18	25.4	5.08	4.74	1,9 - 2,3	12.2
PP1202.018-260-S	4,76 (3/16")	66,04 (2,6")	5.18	25.4	5.08	4.74	1,9 - 2,3	12.2
PP1202.018-270-S	4,76 (3/16")	68,6 (2,7")	5.18	25.4	5.08	4.74	1,9 - 2,3	12.2
PP1202.018-280-S	4,76 (3/16")	71,1 (2,8")	5.18	25.4	5.08	4.74	1,9 - 2,3	12.2
PP1202.018-290-S	4,76 (3/16")	73,7 (2,9")	5.18	25.4	5.08	4.74	1,9 - 2,3	12.2
PP1202.018-300-S	4,76 (3/16")	76,2 (3")	5.18	25.4	5.08	4.74	1,9 - 2,3	12.2
PP1202.018-310-S	4,76 (3/16")	78,7 (3,1")	5.18	25.4	5.08	4.74	1,9 - 2,3	12.2
PP1202.018-320-S	4,76 (3/16")	81,3 (3,2")	5.18	25.4	5.08	4.74	1,9 - 2,3	12.2



Order No.	d ₁ +0.00 -0.08	l ₁ grip +1.5 -0.0	d ₂	d ₃	l ₂	l ₃	Pull out strength kg	Single shear strength kN min.
PP1202.018-330-S	4,76 (3/16")	83,8 (3,3")	5.18	25.4	5.08	4.74	1,9 - 2,3	12.2
PP1202.018-340-S	4,76 (3/16")	86,4 (3,4")	5.18	25.4	5.08	4.74	1,9 - 2,3	12.2
PP1202.018-350-S	4,76 (3/16")	88,9 (3,5")	5.18	25.4	5.08	4.74	1,9 - 2,3	12.2
PP1202.018-360-S	4,76 (3/16")	91,4 (3,6")	5.18	25.4	5.08	4.74	1,9 - 2,3	12.2
PP1202.018-370-S	4,76 (3/16")	94,0 (3,7")	5.18	25.4	5.08	4.74	1,9 - 2,3	12.2
PP1202.018-380-S	4,76 (3/16")	96,5 (3,8")	5.18	25.4	5.08	4.74	1,9 - 2,3	12.2
PP1202.018-390-S	4,76 (3/16")	99,1 (3,9")	5.18	25.4	5.08	4.74	1,9 - 2,3	12.2
PP1202.018-400-S	4,76 (3/16")	101,6 (4")	5.18	25.4	5.08	4.74	1,9 - 2,3	12.2
PP1202.025-030-S	6,35 (1/4")	7,62 (0,3")	7.26	25.4	7.92	5.58	2,27 - 2,73	21.7
PP1202.025-040-S	6,35 (1/4")	10,2 (0,4")	7.26	25.4	7.92	5.58	2,27 - 2,73	21.7
PP1202.025-050-S	6,35 (1/4")	12,7 (0,5")	7.26	25.4	7.92	5.58	2,27 - 2,73	21.7
PP1202.025-060-S	6,35 (1/4")	15,2 (0,6")	7.26	25.4	7.92	5.58	2,27 - 2,73	21.7
PP1202.025-070-S	6,35 (1/4")	17,8 (0,7")	7.26	25.4	7.92	5.58	2,27 - 2,73	21.7
PP1202.025-080-S	6,35 (1/4")	20,3 (0,8")	7.26	25.4	7.92	5.58	2,27 - 2,73	21.7
PP1202.025-090-S	6,35 (1/4")	22,9 (0,9")	7.26	25.4	7.92	5.58	2,27 - 2,73	21.7
PP1202.025-100-S	6,35 (1/4")	25,4 (1")	7.26	25.4	7.92	5.58	2,27 - 2,73	21.7
PP1202.025-110-S	6,35 (1/4")	27,9 (1,1")	7.26	25.4	7.92	5.58	2,27 - 2,73	21.7
PP1202.025-120-S	6,35 (1/4")	30,5 (1,2")	7.26	25.4	7.92	5.58	2,27 - 2,73	21.7
PP1202.025-130-S	6,35 (1/4")	33,0 (1,3")	7.26	25.4	7.92	5.58	2,27 - 2,73	21.7
PP1202.025-140-S	6,35 (1/4")	35,6 (1,4")	7.26	25.4	7.92	5.58	2,27 - 2,73	21.7
PP1202.025-150-S	6,35 (1/4")	38,1 (1,5")	7.26	25.4	7.92	5.58	2,27 - 2,73	21.7
PP1202.025-160-S	6,35 (1/4")	40,6 (1,6")	7.26	25.4	7.92	5.58	2,27 - 2,73	21.7
PP1202.025-170-S	6,35 (1/4")	43,2 (1,7")	7.26	25.4	7.92	5.58	2,27 - 2,73	21.7
PP1202.025-180-S	6,35 (1/4")	45,7 (1,8")	7.26	25.4	7.92	5.58	2,27 - 2,73	21.7
PP1202.025-190-S	6,35 (1/4")	48,2 (1,9")	7.26	25.4	7.92	5.58	2,27 - 2,73	21.7
PP1202.025-200-S	6,35 (1/4")	50,8 (2")	7.26	25.4	7.92	5.58	2,27 - 2,73	21.7
PP1202.025-210-S	6,35 (1/4")	53,3 (2,1")	7.26	25.4	7.92	5.58	2,27 - 2,73	21.7
PP1202.025-220-S	6,35 (1/4")	55,9 (2,2")	7.26	25.4	7.92	5.58	2,27 - 2,73	21.7
PP1202.025-230-S	6,35 (1/4")	58,4 (2,3")	7.26	25.4	7.92	5.58	2,27 - 2,73	21.7
PP1202.025-240-S	6,35 (1/4")	61,0 (2,4")	7.26	25.4	7.92	5.58	2,27 - 2,73	21.7
PP1202.025-250-S	6,35 (1/4")	63,5 (2,5")	7.26	25.4	7.92	5.58	2,27 - 2,73	21.7
PP1202.025-260-S	6,35 (1/4")	66,04 (2,6")	7.26	25.4	7.92	5.58	2,27 - 2,73	21.7
PP1202.025-270-S	6,35 (1/4")	68,6 (2,7")	7.26	25.4	7.92	5.58	2,27 - 2,73	21.7
PP1202.025-280-S	6,35 (1/4")	71,1 (2,8")	7.26	25.4	7.92	5.58	2,27 - 2,73	21.7
PP1202.025-290-S	6,35 (1/4")	73,7 (2,9")	7.26	25.4	7.92	5.58	2,27 - 2,73	21.7
PP1202.025-300-S	6,35 (1/4")	76,2 (3")	7.26	25.4	7.92	5.58	2,27 - 2,73	21.7
PP1202.025-310-S	6,35 (1/4")	78,7 (3,1")	7.26	25.4	7.92	5.58	2,27 - 2,73	21.7
PP1202.025-320-S	6,35 (1/4")	81,3 (3,2")	7.26	25.4	7.92	5.58	2,27 - 2,73	21.7
PP1202.025-330-S	6,35 (1/4")	83,8 (3,3")	7.26	25.4	7.92	5.58	2,27 - 2,73	21.7
PP1202.025-340-S	6,35 (1/4")	86,4 (3,4")	7.26	25.4	7.92	5.58	2,27 - 2,73	21.7
PP1202.025-350-S	6,35 (1/4")	88,9 (3,5")	7.26	25.4	7.92	5.58	2,27 - 2,73	21.7
PP1202.025-360-S	6,35 (1/4")	91,4 (3,6")	7.26	25.4	7.92	5.58	2,27 - 2,73	21.7
PP1202.025-370-S	6,35 (1/4")	94,0 (3,7")	7.26	25.4	7.92	5.58	2,27 - 2,73	21.7
PP1202.025-380-S	6,35 (1/4")	96,5 (3,8")	7.26	25.4	7.92	5.58	2,27 - 2,73	21.7
PP1202.025-390-S	6,35 (1/4")	99,1 (3,9")	7.26	25.4	7.92	5.58	2,27 - 2,73	21.7
PP1202.025-400-S	6,35 (1/4")	101,6 (4")	7.26	25.4	7.92	5.58	2,27 - 2,73	21.7
PP1202.031-050-S	7,93 (5/16")	12,7 (0,5")	9.09	25.4	9.52	6.35	2,27 - 2,73	33.8
PP1202.031-060-S	7,93 (5/16")	15,2 (0,6")	9.09	25.4	9.52	6.35	2,27 - 2,73	33.8
PP1202.031-070-S	7,93 (5/16")	17,8 (0,7")	9.09	25.4	9.52	6.35	2,27 - 2,73	33.8
PP1202.031-080-S	7,93 (5/16")	20,3 (0,8")	9.09	25.4	9.52	6.35	2,27 - 2,73	33.8
PP1202.031-090-S	7,93 (5/16")	22,9 (0,9")	9.09	25.4	9.52	6.35	2,27 - 2,73	33.8
PP1202.031-100-S	7,93 (5/16")	25,4 (1")	9.09	25.4	9.52	6.35	2,27 - 2,73	33.8
PP1202.031-110-S	7,93 (5/16")	27,9 (1,1")	9.09	25.4	9.52	6.35	2,27 - 2,73	33.8
PP1202.031-120-S	7,93 (5/16")	30,5 (1,2")	9.09	25.4	9.52	6.35	2,27 - 2,73	33.8
PP1202.031-130-S	7,93 (5/16")	33,0 (1,3")	9.09	25.4	9.52	6.35	2,27 - 2,73	33.8
PP1202.031-140-S	7,93 (5/16")	35,6 (1,4")	9.09	25.4	9.52	6.35	2,27 - 2,73	33.8
PP1202.031-150-S	7,93 (5/16")	38,1 (1,5")	9.09	25.4	9.52	6.35	2,27 - 2,73	33.8
PP1202.031-160-S	7,93 (5/16")	40,6 (1,6")	9.09	25.4	9.52	6.35	2,27 - 2,73	33.8
PP1202.031-170-S	7,93 (5/16")	43,2 (1,7")	9.09	25.4	9.52	6.35	2,27 - 2,73	33.8
PP1202.031-180-S	7,93 (5/16")	45,7 (1,8")	9.09	25.4	9.52	6.35	2,27 - 2,73	33.8
PP1202.031-190-S	7,93 (5/16")	48,2 (1,9")	9.09	25.4	9.52	6.35	2,27 - 2,73	33.8
PP1202.031-200-S	7,93 (5/16")	50,8 (2")	9.09	25.4	9.52	6.35	2,27 - 2,73	33.8
PP1202.031-210-S	7,93 (5/16")	53,3 (2,1")	9.09	25.4	9.52	6.35	2,27 - 2,73	33.8
PP1202.031-220-S	7,93 (5/16")	55,9 (2,2")	9.09	25.4	9.52	6.35	2,27 - 2,73	33.8
PP1202.031-230-S	7,93 (5/16")	58,4 (2,3")	9.09	25.4	9.52	6.35	2,27 - 2,73	33.8
PP1202.031-240-S	7,93 (5/16")	61,0 (2,4")	9.09	25.4	9.52	6.35	2,27 - 2,73	33.8
PP1202.031-250-S	7,93 (5/16")	63,5 (2,5")	9.09	25.4	9.52	6.35	2,27 - 2,73	33.8



Detent Pin Stainless Steel

Pull Pins

Order No.	d ₁ +0.00 -0.08	l ₁ grip +1.5 -0.0	d ₂	d ₃	l ₂	l ₃	Pull out strength kg	Single shear strength kN min.
PP1202.031-260-S	7,93 (5/16")	66,04 (2,6")	9,09	25,4	9,52	6,35	2,27 - 2,73	33,8
PP1202.031-270-S	7,93 (5/16")	68,6 (2,7")	9,09	25,4	9,52	6,35	2,27 - 2,73	33,8
PP1202.031-280-S	7,93 (5/16")	71,1 (2,8")	9,09	25,4	9,52	6,35	2,27 - 2,73	33,8
PP1202.031-290-S	7,93 (5/16")	73,7 (2,9")	9,09	25,4	9,52	6,35	2,27 - 2,73	33,8
PP1202.031-300-S	7,93 (5/16")	76,2 (3")	9,09	25,4	9,52	6,35	2,27 - 2,73	33,8
PP1202.031-310-S	7,93 (5/16")	78,7 (3,1")	9,09	25,4	9,52	6,35	2,27 - 2,73	33,8
PP1202.031-320-S	7,93 (5/16")	81,3 (3,2")	9,09	25,4	9,52	6,35	2,27 - 2,73	33,8
PP1202.031-330-S	7,93 (5/16")	83,8 (3,3")	9,09	25,4	9,52	6,35	2,27 - 2,73	33,8
PP1202.031-340-S	7,93 (5/16")	86,4 (3,4")	9,09	25,4	9,52	6,35	2,27 - 2,73	33,8
PP1202.031-350-S	7,93 (5/16")	88,9 (3,5")	9,09	25,4	9,52	6,35	2,27 - 2,73	33,8
PP1202.031-360-S	7,93 (5/16")	91,4 (3,6")	9,09	25,4	9,52	6,35	2,27 - 2,73	33,8
PP1202.031-370-S	7,93 (5/16")	94,0 (3,7")	9,09	25,4	9,52	6,35	2,27 - 2,73	33,8
PP1202.031-380-S	7,93 (5/16")	96,5 (3,8")	9,09	25,4	9,52	6,35	2,27 - 2,73	33,8
PP1202.031-390-S	7,93 (5/16")	99,1 (3,9")	9,09	25,4	9,52	6,35	2,27 - 2,73	33,8
PP1202.031-400-S	7,93 (5/16")	101,6 (4")	9,09	25,4	9,52	6,35	2,27 - 2,73	33,8
PP1202.031-410-S	7,93 (5/16")	104,1 (4,1")	9,09	25,4	9,52	6,35	2,27 - 2,73	33,8
PP1202.031-420-S	7,93 (5/16")	106,7 (4,2")	9,09	25,4	9,52	6,35	2,27 - 2,73	33,8
PP1202.031-430-S	7,93 (5/16")	109,2 (4,3")	9,09	25,4	9,52	6,35	2,27 - 2,73	33,8
PP1202.031-440-S	7,93 (5/16")	111,8 (4,4")	9,09	25,4	9,52	6,35	2,27 - 2,73	33,8
PP1202.031-450-S	7,93 (5/16")	114,3 (4,5")	9,09	25,4	9,52	6,35	2,27 - 2,73	33,8
PP1202.031-460-S	7,93 (5/16")	116,8 (4,6")	9,09	25,4	9,52	6,35	2,27 - 2,73	33,8
PP1202.031-470-S	7,93 (5/16")	119,4 (4,7")	9,09	25,4	9,52	6,35	2,27 - 2,73	33,8
PP1202.031-480-S	7,93 (5/16")	121,9 (4,8")	9,09	25,4	9,52	6,35	2,27 - 2,73	33,8
PP1202.031-490-S	7,93 (5/16")	124,5 (4,9")	9,09	25,4	9,52	6,35	2,27 - 2,73	33,8
PP1202.031-500-S	7,93 (5/16")	127,0 (5")	9,09	25,4	9,52	6,35	2,27 - 2,73	33,8
PP1202.037-050-S	9,52 (3/8")	12,7 (0,5")	10,8	25,4	12,7	6,35	3,63 - 4,54	49,1
PP1202.037-060-S	9,52 (3/8")	15,2 (0,6")	10,8	25,4	12,7	6,35	3,63 - 4,54	49,1
PP1202.037-070-S	9,52 (3/8")	17,8 (0,7")	10,8	25,4	12,7	6,35	3,63 - 4,54	49,1
PP1202.037-080-S	9,52 (3/8")	20,3 (0,8")	10,8	25,4	12,7	6,35	3,63 - 4,54	49,1
PP1202.037-090-S	9,52 (3/8")	22,9 (0,9")	10,8	25,4	12,7	6,35	3,63 - 4,54	49,1
PP1202.037-100-S	9,52 (3/8")	25,4 (1")	10,8	25,4	12,7	6,35	3,63 - 4,54	49,1
PP1202.037-110-S	9,52 (3/8")	27,9 (1,1")	10,8	25,4	12,7	6,35	3,63 - 4,54	49,1
PP1202.037-120-S	9,52 (3/8")	30,5 (1,2")	10,8	25,4	12,7	6,35	3,63 - 4,54	49,1
PP1202.037-130-S	9,52 (3/8")	33,0 (1,3")	10,8	25,4	12,7	6,35	3,63 - 4,54	49,1
PP1202.037-140-S	9,52 (3/8")	35,6 (1,4")	10,8	25,4	12,7	6,35	3,63 - 4,54	49,1
PP1202.037-150-S	9,52 (3/8")	38,1 (1,5")	10,8	25,4	12,7	6,35	3,63 - 4,54	49,1
PP1202.037-160-S	9,52 (3/8")	40,6 (1,6")	10,8	25,4	12,7	6,35	3,63 - 4,54	49,1
PP1202.037-170-S	9,52 (3/8")	43,2 (1,7")	10,8	25,4	12,7	6,35	3,63 - 4,54	49,1
PP1202.037-180-S	9,52 (3/8")	45,7 (1,8")	10,8	25,4	12,7	6,35	3,63 - 4,54	49,1
PP1202.037-190-S	9,52 (3/8")	48,2 (1,9")	10,8	25,4	12,7	6,35	3,63 - 4,54	49,1
PP1202.037-200-S	9,52 (3/8")	50,8 (2")	10,8	25,4	12,7	6,35	3,63 - 4,54	49,1
PP1202.037-210-S	9,52 (3/8")	53,3 (2,1")	10,8	25,4	12,7	6,35	3,63 - 4,54	49,1
PP1202.037-220-S	9,52 (3/8")	55,9 (2,2")	10,8	25,4	12,7	6,35	3,63 - 4,54	49,1
PP1202.037-230-S	9,52 (3/8")	58,4 (2,3")	10,8	25,4	12,7	6,35	3,63 - 4,54	49,1
PP1202.037-240-S	9,52 (3/8")	61,0 (2,4")	10,8	25,4	12,7	6,35	3,63 - 4,54	49,1
PP1202.037-250-S	9,52 (3/8")	63,5 (2,5")	10,8	25,4	12,7	6,35	3,63 - 4,54	49,1
PP1202.037-260-S	9,52 (3/8")	66,04 (2,6")	10,8	25,4	12,7	6,35	3,63 - 4,54	49,1
PP1202.037-270-S	9,52 (3/8")	68,6 (2,7")	10,8	25,4	12,7	6,35	3,63 - 4,54	49,1
PP1202.037-280-S	9,52 (3/8")	71,1 (2,8")	10,8	25,4	12,7	6,35	3,63 - 4,54	49,1
PP1202.037-290-S	9,52 (3/8")	73,7 (2,9")	10,8	25,4	12,7	6,35	3,63 - 4,54	49,1
PP1202.037-300-S	9,52 (3/8")	76,2 (3")	10,8	25,4	12,7	6,35	3,63 - 4,54	49,1
PP1202.037-310-S	9,52 (3/8")	78,7 (3,1")	10,8	25,4	12,7	6,35	3,63 - 4,54	49,1
PP1202.037-320-S	9,52 (3/8")	81,3 (3,2")	10,8	25,4	12,7	6,35	3,63 - 4,54	49,1
PP1202.037-330-S	9,52 (3/8")	83,8 (3,3")	10,8	25,4	12,7	6,35	3,63 - 4,54	49,1
PP1202.037-340-S	9,52 (3/8")	86,4 (3,4")	10,8	25,4	12,7	6,35	3,63 - 4,54	49,1
PP1202.037-350-S	9,52 (3/8")	88,9 (3,5")	10,8	25,4	12,7	6,35	3,63 - 4,54	49,1
PP1202.037-360-S	9,52 (3/8")	91,4 (3,6")	10,8	25,4	12,7	6,35	3,63 - 4,54	49,1
PP1202.037-370-S	9,52 (3/8")	94,0 (3,7")	10,8	25,4	12,7	6,35	3,63 - 4,54	49,1
PP1202.037-380-S	9,52 (3/8")	96,5 (3,8")	10,8	25,4	12,7	6,35	3,63 - 4,54	49,1
PP1202.037-390-S	9,52 (3/8")	99,1 (3,9")	10,8	25,4	12,7	6,35	3,63 - 4,54	49,1
PP1202.037-400-S	9,52 (3/8")	101,6 (4")	10,8	25,4	12,7	6,35	3,63 - 4,54	49,1
PP1202.037-410-S	9,52 (3/8")	104,1 (4,1")	10,8	25,4	12,7	6,35	3,63 - 4,54	49,1
PP1202.037-420-S	9,52 (3/8")	106,7 (4,2")	10,8	25,4	12,7	6,35	3,63 - 4,54	49,1
PP1202.037-430-S	9,52 (3/8")	109,2 (4,3")	10,8	25,4	12,7	6,35	3,63 - 4,54	49,1
PP1202.037-440-S	9,52 (3/8")	111,8 (4,4")	10,8	25,4	12,7	6,35	3,63 - 4,54	49,1
PP1202.037-450-S	9,52 (3/8")	114,3 (4,5")	10,8	25,4	12,7	6,35	3,63 - 4,54	49,1
PP1202.037-460-S	9,52 (3/8")	116,8 (4,6")	10,8	25,4	12,7	6,35	3,63 - 4,54	49,1

PULL PINS



Order No.	d ₁ +0.00 -0.08	l ₁ grip +1.5 -0.0	d ₂	d ₃	l ₂	l ₃	Pull out strength kg	Single shear strength kN min.
PP1202.037-470-S	9,52 (3/8")	119,4 (4,7")	10.8	25.4	12.7	6.35	3,63 - 4,54	49.1
PP1202.037-480-S	9,52 (3/8")	121,9 (4,8")	10.8	25.4	12.7	6.35	3,63 - 4,54	49.1
PP1202.037-490-S	9,52 (3/8")	124,5 (4,9")	10.8	25.4	12.7	6.35	3,63 - 4,54	49.1
PP1202.037-500-S	9,52 (3/8")	127,0 (5")	10.8	25.4	12.7	6.35	3,63 - 4,54	49.1
PP1202.037-510-S	9,52 (3/8")	129,5 (5,1")	10.8	25.4	12.7	6.35	3,63 - 4,54	49.1
PP1202.037-520-S	9,52 (3/8")	132,1 (5,2")	10.8	25.4	12.7	6.35	3,63 - 4,54	49.1
PP1202.037-530-S	9,52 (3/8")	134,6 (5,3")	10.8	25.4	12.7	6.35	3,63 - 4,54	49.1
PP1202.037-540-S	9,52 (3/8")	137,2 (5,4")	10.8	25.4	12.7	6.35	3,63 - 4,54	49.1
PP1202.037-550-S	9,52 (3/8")	139,7 (5,5")	10.8	25.4	12.7	6.35	3,63 - 4,54	49.1
PP1202.037-560-S	9,52 (3/8")	142,2 (5,6")	10.8	25.4	12.7	6.35	3,63 - 4,54	49.1
PP1202.037-570-S	9,52 (3/8")	144,8 (5,7")	10.8	25.4	12.7	6.35	3,63 - 4,54	49.1
PP1202.037-580-S	9,52 (3/8")	147,3 (5,8")	10.8	25.4	12.7	6.35	3,63 - 4,54	49.1
PP1202.037-590-S	9,52 (3/8")	149,9 (5,9")	10.8	25.4	12.7	6.35	3,63 - 4,54	49.1
PP1202.037-600-S	9,52 (3/8")	152,4 (6")	10.8	25.4	12.7	6.35	3,63 - 4,54	49.1
PP1202.043-050-S	11,1 (7/16")	12,7 (0,5")	12.5	25.4	14.2	6.35	4,09 - 5,45	66.5
PP1202.043-060-S	11,1 (7/16")	15,2 (0,6")	12.5	25.4	14.2	6.35	4,09 - 5,45	66.5
PP1202.043-070-S	11,1 (7/16")	17,8 (0,7")	12.5	25.4	14.2	6.35	4,09 - 5,45	66.5
PP1202.043-080-S	11,1 (7/16")	20,3 (0,8")	12.5	25.4	14.2	6.35	4,09 - 5,45	66.5
PP1202.043-090-S	11,1 (7/16")	22,9 (0,9")	12.5	25.4	14.2	6.35	4,09 - 5,45	66.5
PP1202.043-100-S	11,1 (7/16")	25,4 (1")	12.5	25.4	14.2	6.35	4,09 - 5,45	66.5
PP1202.043-110-S	11,1 (7/16")	27,9 (1,1")	12.5	25.4	14.2	6.35	4,09 - 5,45	66.5
PP1202.043-120-S	11,1 (7/16")	30,5 (1,2")	12.5	25.4	14.2	6.35	4,09 - 5,45	66.5
PP1202.043-130-S	11,1 (7/16")	33,0 (1,3")	12.5	25.4	14.2	6.35	4,09 - 5,45	66.5
PP1202.043-140-S	11,1 (7/16")	35,6 (1,4")	12.5	25.4	14.2	6.35	4,09 - 5,45	66.5
PP1202.043-150-S	11,1 (7/16")	38,1 (1,5")	12.5	25.4	14.2	6.35	4,09 - 5,45	66.5
PP1202.043-160-S	11,1 (7/16")	40,6 (1,6")	12.5	25.4	14.2	6.35	4,09 - 5,45	66.5
PP1202.043-170-S	11,1 (7/16")	43,2 (1,7")	12.5	25.4	14.2	6.35	4,09 - 5,45	66.5
PP1202.043-180-S	11,1 (7/16")	45,7 (1,8")	12.5	25.4	14.2	6.35	4,09 - 5,45	66.5
PP1202.043-190-S	11,1 (7/16")	48,2 (1,9")	12.5	25.4	14.2	6.35	4,09 - 5,45	66.5
PP1202.043-200-S	11,1 (7/16")	50,8 (2")	12.5	25.4	14.2	6.35	4,09 - 5,45	66.5
PP1202.043-210-S	11,1 (7/16")	53,3 (2,1")	12.5	25.4	14.2	6.35	4,09 - 5,45	66.5
PP1202.043-220-S	11,1 (7/16")	55,9 (2,2")	12.5	25.4	14.2	6.35	4,09 - 5,45	66.5
PP1202.043-230-S	11,1 (7/16")	58,4 (2,3")	12.5	25.4	14.2	6.35	4,09 - 5,45	66.5
PP1202.043-240-S	11,1 (7/16")	61,0 (2,4")	12.5	25.4	14.2	6.35	4,09 - 5,45	66.5
PP1202.043-250-S	11,1 (7/16")	63,5 (2,5")	12.5	25.4	14.2	6.35	4,09 - 5,45	66.5
PP1202.043-260-S	11,1 (7/16")	66,04 (2,6")	12.5	25.4	14.2	6.35	4,09 - 5,45	66.5
PP1202.043-270-S	11,1 (7/16")	68,6 (2,7")	12.5	25.4	14.2	6.35	4,09 - 5,45	66.5
PP1202.043-280-S	11,1 (7/16")	71,1 (2,8")	12.5	25.4	14.2	6.35	4,09 - 5,45	66.5
PP1202.043-290-S	11,1 (7/16")	73,7 (2,9")	12.5	25.4	14.2	6.35	4,09 - 5,45	66.5
PP1202.043-300-S	11,1 (7/16")	76,2 (3")	12.5	25.4	14.2	6.35	4,09 - 5,45	66.5
PP1202.043-310-S	11,1 (7/16")	78,7 (3,1")	12.5	25.4	14.2	6.35	4,09 - 5,45	66.5
PP1202.043-320-S	11,1 (7/16")	81,3 (3,2")	12.5	25.4	14.2	6.35	4,09 - 5,45	66.5
PP1202.043-330-S	11,1 (7/16")	83,8 (3,3")	12.5	25.4	14.2	6.35	4,09 - 5,45	66.5
PP1202.043-340-S	11,1 (7/16")	86,4 (3,4")	12.5	25.4	14.2	6.35	4,09 - 5,45	66.5
PP1202.043-350-S	11,1 (7/16")	88,9 (3,5")	12.5	25.4	14.2	6.35	4,09 - 5,45	66.5
PP1202.043-360-S	11,1 (7/16")	91,4 (3,6")	12.5	25.4	14.2	6.35	4,09 - 5,45	66.5
PP1202.043-370-S	11,1 (7/16")	94,0 (3,7")	12.5	25.4	14.2	6.35	4,09 - 5,45	66.5
PP1202.043-380-S	11,1 (7/16")	96,5 (3,8")	12.5	25.4	14.2	6.35	4,09 - 5,45	66.5
PP1202.043-390-S	11,1 (7/16")	99,1 (3,9")	12.5	25.4	14.2	6.35	4,09 - 5,45	66.5
PP1202.043-400-S	11,1 (7/16")	101,6 (4")	12.5	25.4	14.2	6.35	4,09 - 5,45	66.5
PP1202.043-410-S	11,1 (7/16")	104,1 (4,1")	12.5	25.4	14.2	6.35	4,09 - 5,45	66.5
PP1202.043-420-S	11,1 (7/16")	106,7 (4,2")	12.5	25.4	14.2	6.35	4,09 - 5,45	66.5
PP1202.043-430-S	11,1 (7/16")	109,2 (4,3")	12.5	25.4	14.2	6.35	4,09 - 5,45	66.5
PP1202.043-440-S	11,1 (7/16")	111,8 (4,4")	12.5	25.4	14.2	6.35	4,09 - 5,45	66.5
PP1202.043-450-S	11,1 (7/16")	114,3 (4,5")	12.5	25.4	14.2	6.35	4,09 - 5,45	66.5
PP1202.043-460-S	11,1 (7/16")	116,8 (4,6")	12.5	25.4	14.2	6.35	4,09 - 5,45	66.5
PP1202.043-470-S	11,1 (7/16")	119,4 (4,7")	12.5	25.4	14.2	6.35	4,09 - 5,45	66.5
PP1202.043-480-S	11,1 (7/16")	121,9 (4,8")	12.5	25.4	14.2	6.35	4,09 - 5,45	66.5
PP1202.043-490-S	11,1 (7/16")	124,5 (4,9")	12.5	25.4	14.2	6.35	4,09 - 5,45	66.5
PP1202.043-500-S	11,1 (7/16")	127,0 (5")	12.5	25.4	14.2	6.35	4,09 - 5,45	66.5
PP1202.043-510-S	11,1 (7/16")	129,5 (5,1")	12.5	25.4	14.2	6.35	4,09 - 5,45	66.5
PP1202.043-520-S	11,1 (7/16")	132,1 (5,2")	12.5	25.4	14.2	6.35	4,09 - 5,45	66.5
PP1202.043-530-S	11,1 (7/16")	134,6 (5,3")	12.5	25.4	14.2	6.35	4,09 - 5,45	66.5
PP1202.043-540-S	11,1 (7/16")	137,2 (5,4")	12.5	25.4	14.2	6.35	4,09 - 5,45	66.5
PP1202.043-550-S	11,1 (7/16")	139,7 (5,5")	12.5	25.4	14.2	6.35	4,09 - 5,45	66.5
PP1202.043-560-S	11,1 (7/16")	142,2 (5,6")	12.5	25.4	14.2	6.35	4,09 - 5,45	66.5
PP1202.043-570-S	11,1 (7/16")	144,8 (5,7")	12.5	25.4	14.2	6.35	4,09 - 5,45	66.5



Detent Pin Stainless Steel

Pull Pins

Order No.	d ₁ +0.00 -0.08	l ₁ grip +1.5 -0.0	d ₂	d ₃	l ₂	l ₃	Pull out strength kg	Single shear strength kN min.
PP1202.043-580-S	11,1 (7/16")	147,3 (5,8")	12,5	25,4	14,2	6,35	4,09 - 5,45	66,5
PP1202.043-590-S	11,1 (7/16")	149,9 (5,9")	12,5	25,4	14,2	6,35	4,09 - 5,45	66,5
PP1202.043-600-S	11,1 (7/16")	152,4 (6")	12,5	25,4	14,2	6,35	4,09 - 5,45	66,5
PP1202.050-050-S	12,7 (1/2")	12,7 (0,5")	14,4	31,7	15,8	7,92	4,54 - 5,45	87,1
PP1202.050-060-S	12,7 (1/2")	15,2 (0,6")	14,4	31,7	15,8	7,92	4,54 - 5,45	87,1
PP1202.050-070-S	12,7 (1/2")	17,8 (0,7")	14,4	31,7	15,8	7,92	4,54 - 5,45	87,1
PP1202.050-080-S	12,7 (1/2")	20,3 (0,8")	14,4	31,7	15,8	7,92	4,54 - 5,45	87,1
PP1202.050-090-S	12,7 (1/2")	22,9 (0,9")	14,4	31,7	15,8	7,92	4,54 - 5,45	87,1
PP1202.050-100-S	12,7 (1/2")	25,4 (1")	14,4	31,7	15,8	7,92	4,54 - 5,45	87,1
PP1202.050-110-S	12,7 (1/2")	27,9 (1,1")	14,4	31,7	15,8	7,92	4,54 - 5,45	87,1
PP1202.050-120-S	12,7 (1/2")	30,5 (1,2")	14,4	31,7	15,8	7,92	4,54 - 5,45	87,1
PP1202.050-130-S	12,7 (1/2")	33,0 (1,3")	14,4	31,7	15,8	7,92	4,54 - 5,45	87,1
PP1202.050-140-S	12,7 (1/2")	35,6 (1,4")	14,4	31,7	15,8	7,92	4,54 - 5,45	87,1
PP1202.050-150-S	12,7 (1/2")	38,1 (1,5")	14,4	31,7	15,8	7,92	4,54 - 5,45	87,1
PP1202.050-160-S	12,7 (1/2")	40,6 (1,6")	14,4	31,7	15,8	7,92	4,54 - 5,45	87,1
PP1202.050-170-S	12,7 (1/2")	43,2 (1,7")	14,4	31,7	15,8	7,92	4,54 - 5,45	87,1
PP1202.050-180-S	12,7 (1/2")	45,7 (1,8")	14,4	31,7	15,8	7,92	4,54 - 5,45	87,1
PP1202.050-190-S	12,7 (1/2")	48,2 (1,9")	14,4	31,7	15,8	7,92	4,54 - 5,45	87,1
PP1202.050-200-S	12,7 (1/2")	50,8 (2")	14,4	31,7	15,8	7,92	4,54 - 5,45	87,1
PP1202.050-210-S	12,7 (1/2")	53,3 (2,1")	14,4	31,7	15,8	7,92	4,54 - 5,45	87,1
PP1202.050-220-S	12,7 (1/2")	55,9 (2,2")	14,4	31,7	15,8	7,92	4,54 - 5,45	87,1
PP1202.050-230-S	12,7 (1/2")	58,4 (2,3")	14,4	31,7	15,8	7,92	4,54 - 5,45	87,1
PP1202.050-240-S	12,7 (1/2")	61,0 (2,4")	14,4	31,7	15,8	7,92	4,54 - 5,45	87,1
PP1202.050-250-S	12,7 (1/2")	63,5 (2,5")	14,4	31,7	15,8	7,92	4,54 - 5,45	87,1
PP1202.050-260-S	12,7 (1/2")	66,04 (2,6")	14,4	31,7	15,8	7,92	4,54 - 5,45	87,1
PP1202.050-270-S	12,7 (1/2")	68,6 (2,7")	14,4	31,7	15,8	7,92	4,54 - 5,45	87,1
PP1202.050-280-S	12,7 (1/2")	71,1 (2,8")	14,4	31,7	15,8	7,92	4,54 - 5,45	87,1
PP1202.050-290-S	12,7 (1/2")	73,7 (2,9")	14,4	31,7	15,8	7,92	4,54 - 5,45	87,1
PP1202.050-300-S	12,7 (1/2")	76,2 (3")	14,4	31,7	15,8	7,92	4,54 - 5,45	87,1
PP1202.050-310-S	12,7 (1/2")	78,7 (3,1")	14,4	31,7	15,8	7,92	4,54 - 5,45	87,1
PP1202.050-320-S	12,7 (1/2")	81,3 (3,2")	14,4	31,7	15,8	7,92	4,54 - 5,45	87,1
PP1202.050-330-S	12,7 (1/2")	83,8 (3,3")	14,4	31,7	15,8	7,92	4,54 - 5,45	87,1
PP1202.050-340-S	12,7 (1/2")	86,4 (3,4")	14,4	31,7	15,8	7,92	4,54 - 5,45	87,1
PP1202.050-350-S	12,7 (1/2")	88,9 (3,5")	14,4	31,7	15,8	7,92	4,54 - 5,45	87,1
PP1202.050-360-S	12,7 (1/2")	91,4 (3,6")	14,4	31,7	15,8	7,92	4,54 - 5,45	87,1
PP1202.050-370-S	12,7 (1/2")	94,0 (3,7")	14,4	31,7	15,8	7,92	4,54 - 5,45	87,1
PP1202.050-380-S	12,7 (1/2")	96,5 (3,8")	14,4	31,7	15,8	7,92	4,54 - 5,45	87,1
PP1202.050-390-S	12,7 (1/2")	99,1 (3,9")	14,4	31,7	15,8	7,92	4,54 - 5,45	87,1
PP1202.050-400-S	12,7 (1/2")	101,6 (4")	14,4	31,7	15,8	7,92	4,54 - 5,45	87,1
PP1202.050-410-S	12,7 (1/2")	104,1 (4,1")	14,4	31,7	15,8	7,92	4,54 - 5,45	87,1
PP1202.050-420-S	12,7 (1/2")	106,7 (4,2")	14,4	31,7	15,8	7,92	4,54 - 5,45	87,1
PP1202.050-430-S	12,7 (1/2")	109,2 (4,3")	14,4	31,7	15,8	7,92	4,54 - 5,45	87,1
PP1202.050-440-S	12,7 (1/2")	111,8 (4,4")	14,4	31,7	15,8	7,92	4,54 - 5,45	87,1
PP1202.050-450-S	12,7 (1/2")	114,3 (4,5")	14,4	31,7	15,8	7,92	4,54 - 5,45	87,1
PP1202.050-460-S	12,7 (1/2")	116,8 (4,6")	14,4	31,7	15,8	7,92	4,54 - 5,45	87,1
PP1202.050-470-S	12,7 (1/2")	119,4 (4,7")	14,4	31,7	15,8	7,92	4,54 - 5,45	87,1
PP1202.050-480-S	12,7 (1/2")	121,9 (4,8")	14,4	31,7	15,8	7,92	4,54 - 5,45	87,1
PP1202.050-490-S	12,7 (1/2")	124,5 (4,9")	14,4	31,7	15,8	7,92	4,54 - 5,45	87,1
PP1202.050-500-S	12,7 (1/2")	127,0 (5")	14,4	31,7	15,8	7,92	4,54 - 5,45	87,1
PP1202.050-510-S	12,7 (1/2")	129,5 (5,1")	14,4	31,7	15,8	7,92	4,54 - 5,45	87,1
PP1202.050-520-S	12,7 (1/2")	132,1 (5,2")	14,4	31,7	15,8	7,92	4,54 - 5,45	87,1
PP1202.050-530-S	12,7 (1/2")	134,6 (5,3")	14,4	31,7	15,8	7,92	4,54 - 5,45	87,1
PP1202.050-540-S	12,7 (1/2")	137,2 (5,4")	14,4	31,7	15,8	7,92	4,54 - 5,45	87,1
PP1202.050-550-S	12,7 (1/2")	139,7 (5,5")	14,4	31,7	15,8	7,92	4,54 - 5,45	87,1
PP1202.050-560-S	12,7 (1/2")	142,2 (5,6")	14,4	31,7	15,8	7,92	4,54 - 5,45	87,1
PP1202.050-570-S	12,7 (1/2")	144,8 (5,7")	14,4	31,7	15,8	7,92	4,54 - 5,45	87,1
PP1202.050-580-S	12,7 (1/2")	147,3 (5,8")	14,4	31,7	15,8	7,92	4,54 - 5,45	87,1
PP1202.050-590-S	12,7 (1/2")	149,9 (5,9")	14,4	31,7	15,8	7,92	4,54 - 5,45	87,1
PP1202.050-600-S	12,7 (1/2")	152,4 (6")	14,4	31,7	15,8	7,92	4,54 - 5,45	87,1
PP1202.050-610-S	12,7 (1/2")	154,9 (6,1")	14,4	31,7	15,8	7,92	4,54 - 5,45	87,1
PP1202.050-620-S	12,7 (1/2")	157,5 (6,2")	14,4	31,7	15,8	7,92	4,54 - 5,45	87,1
PP1202.050-630-S	12,7 (1/2")	160,0 (6,3")	14,4	31,7	15,8	7,92	4,54 - 5,45	87,1
PP1202.050-640-S	12,7 (1/2")	162,6 (6,4")	14,4	31,7	15,8	7,92	4,54 - 5,45	87,1
PP1202.050-650-S	12,7 (1/2")	165,1 (6,5")	14,4	31,7	15,8	7,92	4,54 - 5,45	87,1
PP1202.050-660-S	12,7 (1/2")	167,6 (6,6")	14,4	31,7	15,8	7,92	4,54 - 5,45	87,1
PP1202.050-670-S	12,7 (1/2")	170,2 (6,7")	14,4	31,7	15,8	7,92	4,54 - 5,45	87,1
PP1202.050-680-S	12,7 (1/2")	172,7 (6,8")	14,4	31,7	15,8	7,92	4,54 - 5,45	87,1

PULL PINS

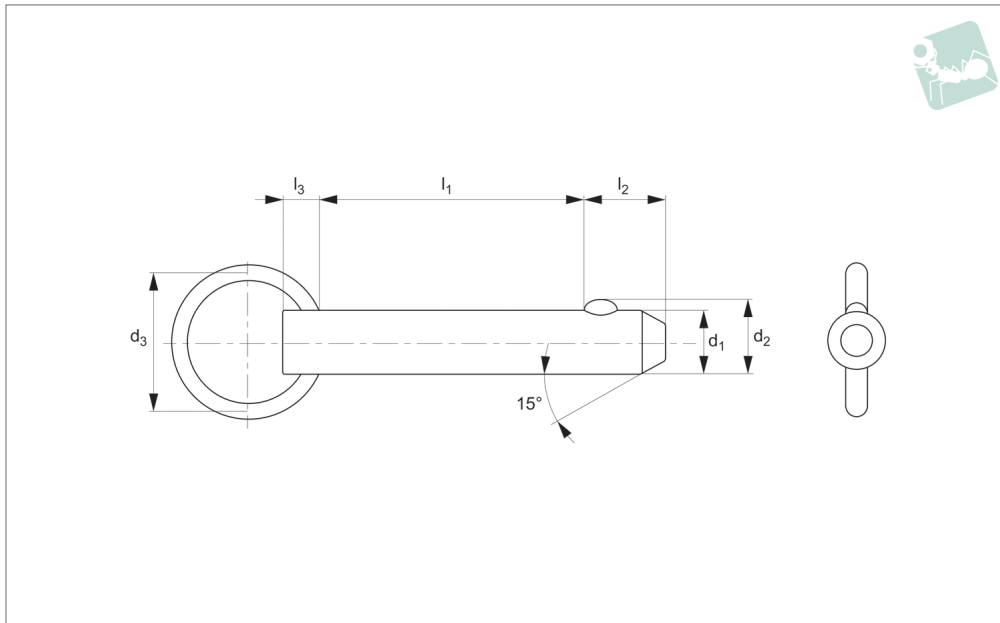


Order No.	d_1 +0.00 -0.08	l_1 grip +1.5 -0.0	d_2	d_3	l_2	l_3	Pull out strength kg	Single shear strength kN min.
PP1202.050-690-S	12,7 (1/2")	175,3 (6,9")	14.4	31.7	15.8	7.92	4,54 - 5,45	87.1
PP1202.050-700-S	12,7 (1/2")	177,8 (7")	14.4	31.7	15.8	7.92	4,54 - 5,45	87.1



Detent Pin Stainless Steel

Pull Pins



PP1202.2

PULL PINS

Material

Shaft: Stainless steel, AISI 303.

Ball & Spring: Stainless steel, AISI 316.

Technical Notes

Detent pins are very economical for use in commercial and military equipment.

The solid body with direct spring loaded ball ensures reliable operation.

For locking telescopic tubing, securing bracket assemblies, as anchor clevis fittings, hinge pins etc where frequent removal is necessary.

Hole sizes - commercial drills provide clearance for our standard pins.

Inch dimensions in brackets ().

Tips

Also available on request in A4 (AISI 316) stainless steel, subject to min. quantity.

Order No.	d ₁ +0.00 -0.08	l ₁ grip +1.5 -0.0	d ₂	d ₃	l ₂	l ₃	Pull out strength kg	Single shear strength kN min.
PP1202.056-100-S	14,2 (9/16")	25,4 (1,0")	16,3	31,7	17,4	7,92	5,45 - 6,81	110,3
PP1202.056-110-S	14,2 (9/16")	27,9 (1,1")	16,3	31,7	17,4	7,92	5,45 - 6,81	110,3
PP1202.056-120-S	14,2 (9/16")	30,5 (1,2")	16,3	31,7	17,4	7,92	5,45 - 6,81	110,3
PP1202.056-130-S	14,2 (9/16")	33,0 (1,3")	16,3	31,7	17,4	7,92	5,45 - 6,81	110,3
PP1202.056-140-S	14,2 (9/16")	35,6 (1,4")	16,3	31,7	17,4	7,92	5,45 - 6,81	110,3
PP1202.056-150-S	14,2 (9/16")	38,1 (1,5")	16,3	31,7	17,4	7,92	5,45 - 6,81	110,3
PP1202.056-160-S	14,2 (9/16")	40,6 (1,6")	16,3	31,7	17,4	7,92	5,45 - 6,81	110,3
PP1202.056-170-S	14,2 (9/16")	43,2 (1,7")	16,3	31,7	17,4	7,92	5,45 - 6,81	110,3
PP1202.056-180-S	14,2 (9/16")	45,7 (1,8")	16,3	31,7	17,4	7,92	5,45 - 6,81	110,3
PP1202.056-190-S	14,2 (9/16")	48,3 (1,9")	16,3	31,7	17,4	7,92	5,45 - 6,81	110,3
PP1202.056-200-S	14,2 (9/16")	50,8 (2,0")	16,3	31,7	17,4	7,92	5,45 - 6,81	110,3
PP1202.056-210-S	14,2 (9/16")	53,3 (2,1")	16,3	31,7	17,4	7,92	5,45 - 6,81	110,3
PP1202.056-220-S	14,2 (9/16")	55,9 (2,2")	16,3	31,7	17,4	7,92	5,45 - 6,81	110,3
PP1202.056-230-S	14,2 (9/16")	58,4 (2,3")	16,3	31,7	17,4	7,92	5,45 - 6,81	110,3
PP1202.056-240-S	14,2 (9/16")	61,0 (2,4")	16,3	31,7	17,4	7,92	5,45 - 6,81	110,3
PP1202.056-250-S	14,2 (9/16")	63,5 (2,5")	16,3	31,7	17,4	7,92	5,45 - 6,81	110,3
PP1202.056-260-S	14,2 (9/16")	66,0 (2,6")	16,3	31,7	17,4	7,92	5,45 - 6,81	110,3
PP1202.056-270-S	14,2 (9/16")	68,6 (2,7")	16,3	31,7	17,4	7,92	5,45 - 6,81	110,3
PP1202.056-280-S	14,2 (9/16")	71,1 (2,8")	16,3	31,7	17,4	7,92	5,45 - 6,81	110,3
PP1202.056-290-S	14,2 (9/16")	73,7 (2,9")	16,3	31,7	17,4	7,92	5,45 - 6,81	110,3
PP1202.056-300-S	14,2 (9/16")	76,2 (3,0")	16,3	31,7	17,4	7,92	5,45 - 6,81	110,3
PP1202.056-310-S	14,2 (9/16")	78,7 (3,1")	16,3	31,7	17,4	7,92	5,45 - 6,81	110,3
PP1202.056-320-S	14,2 (9/16")	81,3 (3,2")	16,3	31,7	17,4	7,92	5,45 - 6,81	110,3
PP1202.056-330-S	14,2 (9/16")	83,8 (3,3")	16,3	31,7	17,4	7,92	5,45 - 6,81	110,3
PP1202.056-340-S	14,2 (9/16")	86,4 (3,4")	16,3	31,7	17,4	7,92	5,45 - 6,81	110,3
PP1202.056-350-S	14,2 (9/16")	88,9 (3,5")	16,3	31,7	17,4	7,92	5,45 - 6,81	110,3
PP1202.056-360-S	14,2 (9/16")	91,4 (3,6")	16,3	31,7	17,4	7,92	5,45 - 6,81	110,3
PP1202.056-370-S	14,2 (9/16")	94,0 (3,7")	16,3	31,7	17,4	7,92	5,45 - 6,81	110,3
PP1202.056-380-S	14,2 (9/16")	96,5 (3,8")	16,3	31,7	17,4	7,92	5,45 - 6,81	110,3
PP1202.056-390-S	14,2 (9/16")	99,1 (3,9")	16,3	31,7	17,4	7,92	5,45 - 6,81	110,3



Order No.	d ₁ +0.00 -0.08	l ₁ grip +1.5 -0.0	d ₂	d ₃	l ₂	l ₃	Pull out strength kg	Single shear strength kN min.
PP1202.056-400-S	14,2 (9/16")	101,6 (4,0")	16,3	31,7	17,4	7,92	5,45 - 6,81	110,3
PP1202.056-410-S	14,2 (9/16")	104,1 (4,1")	16,3	31,7	17,4	7,92	5,45 - 6,81	110,3
PP1202.056-420-S	14,2 (9/16")	106,7 (4,2")	16,3	31,7	17,4	7,92	5,45 - 6,81	110,3
PP1202.056-430-S	14,2 (9/16")	109,2 (4,3")	16,3	31,7	17,4	7,92	5,45 - 6,81	110,3
PP1202.056-440-S	14,2 (9/16")	111,8 (4,4")	16,3	31,7	17,4	7,92	5,45 - 6,81	110,3
PP1202.056-450-S	14,2 (9/16")	114,3 (4,5")	16,3	31,7	17,4	7,92	5,45 - 6,81	110,3
PP1202.056-460-S	14,2 (9/16")	116,8 (4,6")	16,3	31,7	17,4	7,92	5,45 - 6,81	110,3
PP1202.056-470-S	14,2 (9/16")	119,4 (4,7")	16,3	31,7	17,4	7,92	5,45 - 6,81	110,3
PP1202.056-480-S	14,2 (9/16")	121,9 (4,8")	16,3	31,7	17,4	7,92	5,45 - 6,81	110,3
PP1202.056-490-S	14,2 (9/16")	124,5 (4,9")	16,3	31,7	17,4	7,92	5,45 - 6,81	110,3
PP1202.056-500-S	14,2 (9/16")	127,0 (5,0")	16,3	31,7	17,4	7,92	5,45 - 6,81	110,3
PP1202.056-510-S	14,2 (9/16")	129,5 (5,1")	16,3	31,7	17,4	7,92	5,45 - 6,81	110,3
PP1202.056-520-S	14,2 (9/16")	132,1 (5,2")	16,3	31,7	17,4	7,92	5,45 - 6,81	110,3
PP1202.056-530-S	14,2 (9/16")	134,6 (5,3")	16,3	31,7	17,4	7,92	5,45 - 6,81	110,3
PP1202.056-540-S	14,2 (9/16")	137,2 (5,4")	16,3	31,7	17,4	7,92	5,45 - 6,81	110,3
PP1202.056-550-S	14,2 (9/16")	139,7 (5,5")	16,3	31,7	17,4	7,92	5,45 - 6,81	110,3
PP1202.056-560-S	14,2 (9/16")	142,2 (5,6")	16,3	31,7	17,4	7,92	5,45 - 6,81	110,3
PP1202.056-570-S	14,2 (9/16")	144,8 (5,7")	16,3	31,7	17,4	7,92	5,45 - 6,81	110,3
PP1202.056-580-S	14,2 (9/16")	147,3 (5,8")	16,3	31,7	17,4	7,92	5,45 - 6,81	110,3
PP1202.056-590-S	14,2 (9/16")	149,9 (5,9")	16,3	31,7	17,4	7,92	5,45 - 6,81	110,3
PP1202.056-600-S	14,2 (9/16")	152,4 (6,0")	16,3	31,7	17,4	7,92	5,45 - 6,81	110,3
PP1202.056-610-S	14,2 (9/16")	154,9 (6,1")	16,3	31,7	17,4	7,92	5,45 - 6,81	110,3
PP1202.056-620-S	14,2 (9/16")	157,5 (6,2")	16,3	31,7	17,4	7,92	5,45 - 6,81	110,3
PP1202.056-630-S	14,2 (9/16")	160,0 (6,3")	16,3	31,7	17,4	7,92	5,45 - 6,81	110,3
PP1202.056-640-S	14,2 (9/16")	162,6 (6,4")	16,3	31,7	17,4	7,92	5,45 - 6,81	110,3
PP1202.056-650-S	14,2 (9/16")	165,1 (6,5")	16,3	31,7	17,4	7,92	5,45 - 6,81	110,3
PP1202.056-660-S	14,2 (9/16")	167,6 (6,6")	16,3	31,7	17,4	7,92	5,45 - 6,81	110,3
PP1202.056-670-S	14,2 (9/16")	170,2 (6,7")	16,3	31,7	17,4	7,92	5,45 - 6,81	110,3
PP1202.056-680-S	14,2 (9/16")	172,7 (6,8")	16,3	31,7	17,4	7,92	5,45 - 6,81	110,3
PP1202.056-690-S	14,2 (9/16")	175,3 (6,9")	16,3	31,7	17,4	7,92	5,45 - 6,81	110,3
PP1202.056-700-S	14,2 (9/16")	177,8 (7,0")	16,3	31,7	17,4	7,92	5,45 - 6,81	110,3
PP1202.062-100-S	15,8 (5/8")	25,4 (1,0")	18,0	31,7	19,0	9,52	6,36 - 7,26	137,3
PP1202.062-110-S	15,8 (5/8")	27,9 (1,1")	18,0	31,7	19,0	9,52	6,36 - 7,26	137,3
PP1202.062-120-S	15,8 (5/8")	30,5 (1,2")	18,0	31,7	19,0	9,52	6,36 - 7,26	137,3
PP1202.062-130-S	15,8 (5/8")	33,0 (1,3")	18,0	31,7	19,0	9,52	6,36 - 7,26	137,3
PP1202.062-140-S	15,8 (5/8")	35,6 (1,4")	18,0	31,7	19,0	9,52	6,36 - 7,26	137,3
PP1202.062-150-S	15,8 (5/8")	38,1 (1,5")	18,0	31,7	19,0	9,52	6,36 - 7,26	137,3
PP1202.062-160-S	15,8 (5/8")	40,6 (1,6")	18,0	31,7	19,0	9,52	6,36 - 7,26	137,3
PP1202.062-170-S	15,8 (5/8")	43,2 (1,7")	18,0	31,7	19,0	9,52	6,36 - 7,26	137,3
PP1202.062-180-S	15,8 (5/8")	45,7 (1,8")	18,0	31,7	19,0	9,52	6,36 - 7,26	137,3
PP1202.062-190-S	15,8 (5/8")	48,3 (1,9")	18,0	31,7	19,0	9,52	6,36 - 7,26	137,3
PP1202.062-200-S	15,8 (5/8")	50,8 (2,0")	18,0	31,7	19,0	9,52	6,36 - 7,26	137,3
PP1202.062-210-S	15,8 (5/8")	53,3 (2,1")	18,0	31,7	19,0	9,52	6,36 - 7,26	137,3
PP1202.062-220-S	15,8 (5/8")	55,9 (2,2")	18,0	31,7	19,0	9,52	6,36 - 7,26	137,3
PP1202.062-230-S	15,8 (5/8")	58,4 (2,3")	18,0	31,7	19,0	9,52	6,36 - 7,26	137,3
PP1202.062-240-S	15,8 (5/8")	61,0 (2,4")	18,0	31,7	19,0	9,52	6,36 - 7,26	137,3
PP1202.062-250-S	15,8 (5/8")	63,5 (2,5")	18,0	31,7	19,0	9,52	6,36 - 7,26	137,3
PP1202.062-260-S	15,8 (5/8")	66,0 (2,6")	18,0	31,7	19,0	9,52	6,36 - 7,26	137,3
PP1202.062-270-S	15,8 (5/8")	68,6 (2,7")	18,0	31,7	19,0	9,52	6,36 - 7,26	137,3
PP1202.062-280-S	15,8 (5/8")	71,1 (2,8")	18,0	31,7	19,0	9,52	6,36 - 7,26	137,3
PP1202.062-290-S	15,8 (5/8")	73,7 (2,9")	18,0	31,7	19,0	9,52	6,36 - 7,26	137,3
PP1202.062-300-S	15,8 (5/8")	76,2 (3,0")	18,0	31,7	19,0	9,52	6,36 - 7,26	137,3
PP1202.062-310-S	15,8 (5/8")	78,7 (3,1")	18,0	31,7	19,0	9,52	6,36 - 7,26	137,3
PP1202.062-320-S	15,8 (5/8")	81,3 (3,2")	18,0	31,7	19,0	9,52	6,36 - 7,26	137,3
PP1202.062-330-S	15,8 (5/8")	83,8 (3,3")	18,0	31,7	19,0	9,52	6,36 - 7,26	137,3
PP1202.062-340-S	15,8 (5/8")	86,4 (3,4")	18,0	31,7	19,0	9,52	6,36 - 7,26	137,3
PP1202.062-350-S	15,8 (5/8")	88,9 (3,5")	18,0	31,7	19,0	9,52	6,36 - 7,26	137,3
PP1202.062-360-S	15,8 (5/8")	91,4 (3,6")	18,0	31,7	19,0	9,52	6,36 - 7,26	137,3
PP1202.062-370-S	15,8 (5/8")	94,0 (3,7")	18,0	31,7	19,0	9,52	6,36 - 7,26	137,3
PP1202.062-380-S	15,8 (5/8")	96,5 (3,8")	18,0	31,7	19,0	9,52	6,36 - 7,26	137,3
PP1202.062-390-S	15,8 (5/8")	99,1 (3,9")	18,0	31,7	19,0	9,52	6,36 - 7,26	137,3
PP1202.062-400-S	15,8 (5/8")	101,6 (4,0")	18,0	31,7	19,0	9,52	6,36 - 7,26	137,3
PP1202.062-410-S	15,8 (5/8")	104,1 (4,1")	18,0	31,7	19,0	9,52	6,36 - 7,26	137,3
PP1202.062-420-S	15,8 (5/8")	106,7 (4,2")	18,0	31,7	19,0	9,52	6,36 - 7,26	137,3
PP1202.062-430-S	15,8 (5/8")	109,2 (4,3")	18,0	31,7	19,0	9,52	6,36 - 7,26	137,3
PP1202.062-440-S	15,8 (5/8")	111,8 (4,4")	18,0	31,7	19,0	9,52	6,36 - 7,26	137,3
PP1202.062-450-S	15,8 (5/8")	114,3 (4,5")	18,0	31,7	19,0	9,52	6,36 - 7,26	137,3



Detent Pin Stainless Steel

Pull Pins

Order No.	d ₁ +0.00 -0.08	l ₁ grip +1.5 -0.0	d ₂	d ₃	l ₂	l ₃	Pull out strength kg	Single shear strength kN min.
PP1202.062-460-S	15,8 (5/8")	116,8 (4,6")	18,0	31,7	19,0	9,52	6,36 - 7,26	137,3
PP1202.062-470-S	15,8 (5/8")	119,4 (4,7")	18,0	31,7	19,0	9,52	6,36 - 7,26	137,3
PP1202.062-480-S	15,8 (5/8")	121,9 (4,8")	18,0	31,7	19,0	9,52	6,36 - 7,26	137,3
PP1202.062-490-S	15,8 (5/8")	124,5 (4,9")	18,0	31,7	19,0	9,52	6,36 - 7,26	137,3
PP1202.062-500-S	15,8 (5/8")	127,0 (5,0")	18,0	31,7	19,0	9,52	6,36 - 7,26	137,3
PP1202.062-510-S	15,8 (5/8")	129,5 (5,1")	18,0	31,7	19,0	9,52	6,36 - 7,26	137,3
PP1202.062-520-S	15,8 (5/8")	132,1 (5,2")	18,0	31,7	19,0	9,52	6,36 - 7,26	137,3
PP1202.062-530-S	15,8 (5/8")	134,6 (5,3")	18,0	31,7	19,0	9,52	6,36 - 7,26	137,3
PP1202.062-540-S	15,8 (5/8")	137,2 (5,4")	18,0	31,7	19,0	9,52	6,36 - 7,26	137,3
PP1202.062-550-S	15,8 (5/8")	139,7 (5,5")	18,0	31,7	19,0	9,52	6,36 - 7,26	137,3
PP1202.062-560-S	15,8 (5/8")	142,2 (5,6")	18,0	31,7	19,0	9,52	6,36 - 7,26	137,3
PP1202.062-570-S	15,8 (5/8")	144,8 (5,7")	18,0	31,7	19,0	9,52	6,36 - 7,26	137,3
PP1202.062-580-S	15,8 (5/8")	147,3 (5,8")	18,0	31,7	19,0	9,52	6,36 - 7,26	137,3
PP1202.062-590-S	15,8 (5/8")	149,9 (5,9")	18,0	31,7	19,0	9,52	6,36 - 7,26	137,3
PP1202.062-600-S	15,8 (5/8")	152,4 (6,0")	18,0	31,7	19,0	9,52	6,36 - 7,26	137,3
PP1202.062-610-S	15,8 (5/8")	154,9 (6,1")	18,0	31,7	19,0	9,52	6,36 - 7,26	137,3
PP1202.062-620-S	15,8 (5/8")	157,5 (6,2")	18,0	31,7	19,0	9,52	6,36 - 7,26	137,3
PP1202.062-630-S	15,8 (5/8")	160,0 (6,3")	18,0	31,7	19,0	9,52	6,36 - 7,26	137,3
PP1202.062-640-S	15,8 (5/8")	162,6 (6,4")	18,0	31,7	19,0	9,52	6,36 - 7,26	137,3
PP1202.062-650-S	15,8 (5/8")	165,1 (6,5")	18,0	31,7	19,0	9,52	6,36 - 7,26	137,3
PP1202.062-660-S	15,8 (5/8")	167,6 (6,6")	18,0	31,7	19,0	9,52	6,36 - 7,26	137,3
PP1202.062-670-S	15,8 (5/8")	170,2 (6,7")	18,0	31,7	19,0	9,52	6,36 - 7,26	137,3
PP1202.062-680-S	15,8 (5/8")	172,7 (6,8")	18,0	31,7	19,0	9,52	6,36 - 7,26	137,3
PP1202.062-690-S	15,8 (5/8")	175,3 (6,9")	18,0	31,7	19,0	9,52	6,36 - 7,26	137,3
PP1202.062-700-S	15,8 (5/8")	177,8 (7,0")	18,0	31,7	19,0	9,52	6,36 - 7,26	137,3
PP1202.062-710-S	15,8 (5/8")	180,3 (7,1")	18,0	31,7	19,0	9,52	6,36 - 7,26	137,3
PP1202.062-720-S	15,8 (5/8")	182,9 (7,2")	18,0	31,7	19,0	9,52	6,36 - 7,26	137,3
PP1202.062-730-S	15,8 (5/8")	185,4 (7,3")	18,0	31,7	19,0	9,52	6,36 - 7,26	137,3
PP1202.062-740-S	15,8 (5/8")	188,0 (7,4")	18,0	31,7	19,0	9,52	6,36 - 7,26	137,3
PP1202.062-750-S	15,8 (5/8")	190,5 (7,5")	18,0	31,7	19,0	9,52	6,36 - 7,26	137,3
PP1202.062-760-S	15,8 (5/8")	193,0 (7,6")	18,0	31,7	19,0	9,52	6,36 - 7,26	137,3
PP1202.062-770-S	15,8 (5/8")	195,6 (7,7")	18,0	31,7	19,0	9,52	6,36 - 7,26	137,3
PP1202.062-780-S	15,8 (5/8")	198,1 (7,8")	18,0	31,7	19,0	9,52	6,36 - 7,26	137,3
PP1202.062-790-S	15,8 (5/8")	200,7 (7,9")	18,0	31,7	19,0	9,52	6,36 - 7,26	137,3
PP1202.062-800-S	15,8 (5/8")	203,2 (8,0")	18,0	31,7	19,0	9,52	6,36 - 7,26	137,3
PP1202.075-100-S	19,0 (3/4")	25,4 (1,0")	21,7	38,1	23,7	9,52	8,17 - 9,98	195,9
PP1202.075-110-S	19,0 (3/4")	27,9 (1,1")	21,7	38,1	23,7	9,52	8,17 - 9,98	195,9
PP1202.075-120-S	19,0 (3/4")	30,5 (1,2")	21,7	38,1	23,7	9,52	8,17 - 9,98	195,9
PP1202.075-130-S	19,0 (3/4")	33,0 (1,3")	21,7	38,1	23,7	9,52	8,17 - 9,98	195,9
PP1202.075-140-S	19,0 (3/4")	35,6 (1,4")	21,7	38,1	23,7	9,52	8,17 - 9,98	195,9
PP1202.075-150-S	19,0 (3/4")	38,1 (1,5")	21,7	38,1	23,7	9,52	8,17 - 9,98	195,9
PP1202.075-160-S	19,0 (3/4")	40,6 (1,6")	21,7	38,1	23,7	9,52	8,17 - 9,98	195,9
PP1202.075-170-S	19,0 (3/4")	43,2 (1,7")	21,7	38,1	23,7	9,52	8,17 - 9,98	195,9
PP1202.075-180-S	19,0 (3/4")	45,7 (1,8")	21,7	38,1	23,7	9,52	8,17 - 9,98	195,9
PP1202.075-190-S	19,0 (3/4")	48,3 (1,9")	21,7	38,1	23,7	9,52	8,17 - 9,98	195,9
PP1202.075-200-S	19,0 (3/4")	50,8 (2,0")	21,7	38,1	23,7	9,52	8,17 - 9,98	195,9
PP1202.075-210-S	19,0 (3/4")	53,3 (2,1")	21,7	38,1	23,7	9,52	8,17 - 9,98	195,9
PP1202.075-220-S	19,0 (3/4")	55,9 (2,2")	21,7	38,1	23,7	9,52	8,17 - 9,98	195,9
PP1202.075-230-S	19,0 (3/4")	58,4 (2,3")	21,7	38,1	23,7	9,52	8,17 - 9,98	195,9
PP1202.075-240-S	19,0 (3/4")	61,0 (2,4")	21,7	38,1	23,7	9,52	8,17 - 9,98	195,9
PP1202.075-250-S	19,0 (3/4")	63,5 (2,5")	21,7	38,1	23,7	9,52	8,17 - 9,98	195,9
PP1202.075-260-S	19,0 (3/4")	66,0 (2,6")	21,7	38,1	23,7	9,52	8,17 - 9,98	195,9
PP1202.075-270-S	19,0 (3/4")	68,6 (2,7")	21,7	38,1	23,7	9,52	8,17 - 9,98	195,9
PP1202.075-280-S	19,0 (3/4")	71,1 (2,8")	21,7	38,1	23,7	9,52	8,17 - 9,98	195,9
PP1202.075-290-S	19,0 (3/4")	73,7 (2,9")	21,7	38,1	23,7	9,52	8,17 - 9,98	195,9
PP1202.075-300-S	19,0 (3/4")	76,2 (3,0")	21,7	38,1	23,7	9,52	8,17 - 9,98	195,9
PP1202.075-310-S	19,0 (3/4")	78,7 (3,1")	21,7	38,1	23,7	9,52	8,17 - 9,98	195,9
PP1202.075-320-S	19,0 (3/4")	81,3 (3,2")	21,7	38,1	23,7	9,52	8,17 - 9,98	195,9
PP1202.075-330-S	19,0 (3/4")	83,8 (3,3")	21,7	38,1	23,7	9,52	8,17 - 9,98	195,9
PP1202.075-340-S	19,0 (3/4")	86,4 (3,4")	21,7	38,1	23,7	9,52	8,17 - 9,98	195,9
PP1202.075-350-S	19,0 (3/4")	88,9 (3,5")	21,7	38,1	23,7	9,52	8,17 - 9,98	195,9
PP1202.075-360-S	19,0 (3/4")	91,4 (3,6")	21,7	38,1	23,7	9,52	8,17 - 9,98	195,9
PP1202.075-370-S	19,0 (3/4")	94,0 (3,7")	21,7	38,1	23,7	9,52	8,17 - 9,98	195,9
PP1202.075-380-S	19,0 (3/4")	96,5 (3,8")	21,7	38,1	23,7	9,52	8,17 - 9,98	195,9
PP1202.075-390-S	19,0 (3/4")	99,1 (3,9")	21,7	38,1	23,7	9,52	8,17 - 9,98	195,9
PP1202.075-400-S	19,0 (3/4")	101,6 (4,0")	21,7	38,1	23,7	9,52	8,17 - 9,98	195,9
PP1202.075-410-S	19,0 (3/4")	104,1 (4,1")	21,7	38,1	23,7	9,52	8,17 - 9,98	195,9

PULL PINS



PULL PINS

Order No.	d ₁ +0.00 -0.08	l ₁ grip +1.5 -0.0	d ₂	d ₃	l ₂	l ₃	Pull out strength kg	Single shear strength kN min.
PP1202.075-420-S	19,0 (3/4")	106,7 (4,2")	21,7	38,1	23,7	9,52	8,17 - 9,98	195,9
PP1202.075-430-S	19,0 (3/4")	109,2 (4,3")	21,7	38,1	23,7	9,52	8,17 - 9,98	195,9
PP1202.075-440-S	19,0 (3/4")	111,8 (4,4")	21,7	38,1	23,7	9,52	8,17 - 9,98	195,9
PP1202.075-450-S	19,0 (3/4")	114,3 (4,5")	21,7	38,1	23,7	9,52	8,17 - 9,98	195,9
PP1202.075-460-S	19,0 (3/4")	116,8 (4,6")	21,7	38,1	23,7	9,52	8,17 - 9,98	195,9
PP1202.075-470-S	19,0 (3/4")	119,4 (4,7")	21,7	38,1	23,7	9,52	8,17 - 9,98	195,9
PP1202.075-480-S	19,0 (3/4")	121,9 (4,8")	21,7	38,1	23,7	9,52	8,17 - 9,98	195,9
PP1202.075-490-S	19,0 (3/4")	124,5 (4,9")	21,7	38,1	23,7	9,52	8,17 - 9,98	195,9
PP1202.075-500-S	19,0 (3/4")	127,0 (5,0")	21,7	38,1	23,7	9,52	8,17 - 9,98	195,9
PP1202.075-510-S	19,0 (3/4")	129,5 (5,1")	21,7	38,1	23,7	9,52	8,17 - 9,98	195,9
PP1202.075-520-S	19,0 (3/4")	132,1 (5,2")	21,7	38,1	23,7	9,52	8,17 - 9,98	195,9
PP1202.075-530-S	19,0 (3/4")	134,6 (5,3")	21,7	38,1	23,7	9,52	8,17 - 9,98	195,9
PP1202.075-540-S	19,0 (3/4")	137,2 (5,4")	21,7	38,1	23,7	9,52	8,17 - 9,98	195,9
PP1202.075-550-S	19,0 (3/4")	139,7 (5,5")	21,7	38,1	23,7	9,52	8,17 - 9,98	195,9
PP1202.075-560-S	19,0 (3/4")	142,2 (5,6")	21,7	38,1	23,7	9,52	8,17 - 9,98	195,9
PP1202.075-570-S	19,0 (3/4")	144,8 (5,7")	21,7	38,1	23,7	9,52	8,17 - 9,98	195,9
PP1202.075-580-S	19,0 (3/4")	147,3 (5,8")	21,7	38,1	23,7	9,52	8,17 - 9,98	195,9
PP1202.075-590-S	19,0 (3/4")	149,9 (5,9")	21,7	38,1	23,7	9,52	8,17 - 9,98	195,9
PP1202.075-600-S	19,0 (3/4")	152,4 (6,0")	21,7	38,1	23,7	9,52	8,17 - 9,98	195,9
PP1202.075-610-S	19,0 (3/4")	154,9 (6,1")	21,7	38,1	23,7	9,52	8,17 - 9,98	195,9
PP1202.075-620-S	19,0 (3/4")	157,5 (6,2")	21,7	38,1	23,7	9,52	8,17 - 9,98	195,9
PP1202.075-630-S	19,0 (3/4")	160,0 (6,3")	21,7	38,1	23,7	9,52	8,17 - 9,98	195,9
PP1202.075-640-S	19,0 (3/4")	162,6 (6,4")	21,7	38,1	23,7	9,52	8,17 - 9,98	195,9
PP1202.075-650-S	19,0 (3/4")	165,1 (6,5")	21,7	38,1	23,7	9,52	8,17 - 9,98	195,9
PP1202.075-660-S	19,0 (3/4")	167,6 (6,6")	21,7	38,1	23,7	9,52	8,17 - 9,98	195,9
PP1202.075-670-S	19,0 (3/4")	170,2 (6,7")	21,7	38,1	23,7	9,52	8,17 - 9,98	195,9
PP1202.075-680-S	19,0 (3/4")	172,7 (6,8")	21,7	38,1	23,7	9,52	8,17 - 9,98	195,9
PP1202.075-690-S	19,0 (3/4")	175,3 (6,9")	21,7	38,1	23,7	9,52	8,17 - 9,98	195,9
PP1202.075-700-S	19,0 (3/4")	177,8 (7,0")	21,7	38,1	23,7	9,52	8,17 - 9,98	195,9
PP1202.075-710-S	19,0 (3/4")	180,3 (7,1")	21,7	38,1	23,7	9,52	8,17 - 9,98	195,9
PP1202.075-720-S	19,0 (3/4")	182,9 (7,2")	21,7	38,1	23,7	9,52	8,17 - 9,98	195,9
PP1202.075-730-S	19,0 (3/4")	185,4 (7,3")	21,7	38,1	23,7	9,52	8,17 - 9,98	195,9
PP1202.075-740-S	19,0 (3/4")	188,0 (7,4")	21,7	38,1	23,7	9,52	8,17 - 9,98	195,9
PP1202.075-750-S	19,0 (3/4")	190,5 (7,5")	21,7	38,1	23,7	9,52	8,17 - 9,98	195,9
PP1202.075-760-S	19,0 (3/4")	193,0 (7,6")	21,7	38,1	23,7	9,52	8,17 - 9,98	195,9
PP1202.075-770-S	19,0 (3/4")	195,6 (7,7")	21,7	38,1	23,7	9,52	8,17 - 9,98	195,9
PP1202.075-780-S	19,0 (3/4")	198,1 (7,8")	21,7	38,1	23,7	9,52	8,17 - 9,98	195,9
PP1202.075-790-S	19,0 (3/4")	200,7 (7,9")	21,7	38,1	23,7	9,52	8,17 - 9,98	195,9
PP1202.075-800-S	19,0 (3/4")	203,2 (8,0")	21,7	38,1	23,7	9,52	8,17 - 9,98	195,9
PP1202.088-100-S	22,2 (7/8")	25,4 (1,0")	25,2	38,1	25,4	12,7	12,71 - 14,07	262,4
PP1202.088-110-S	22,2 (7/8")	27,9 (1,1")	25,2	38,1	25,4	12,7	12,71 - 14,07	262,4
PP1202.088-120-S	22,2 (7/8")	30,5 (1,2")	25,2	38,1	25,4	12,7	12,71 - 14,07	262,4
PP1202.088-130-S	22,2 (7/8")	33,0 (1,3")	25,2	38,1	25,4	12,7	12,71 - 14,07	262,4
PP1202.088-140-S	22,2 (7/8")	35,6 (1,4")	25,2	38,1	25,4	12,7	12,71 - 14,07	262,4
PP1202.088-150-S	22,2 (7/8")	38,1 (1,5")	25,2	38,1	25,4	12,7	12,71 - 14,07	262,4
PP1202.088-160-S	22,2 (7/8")	40,6 (1,6")	25,2	38,1	25,4	12,7	12,71 - 14,07	262,4
PP1202.088-170-S	22,2 (7/8")	43,2 (1,7")	25,2	38,1	25,4	12,7	12,71 - 14,07	262,4
PP1202.088-180-S	22,2 (7/8")	45,7 (1,8")	25,2	38,1	25,4	12,7	12,71 - 14,07	262,4
PP1202.088-190-S	22,2 (7/8")	48,3 (1,9")	25,2	38,1	25,4	12,7	12,71 - 14,07	262,4
PP1202.088-200-S	22,2 (7/8")	50,8 (2,0")	25,2	38,1	25,4	12,7	12,71 - 14,07	262,4
PP1202.088-210-S	22,2 (7/8")	53,3 (2,1")	25,2	38,1	25,4	12,7	12,71 - 14,07	262,4
PP1202.088-220-S	22,2 (7/8")	55,9 (2,2")	25,2	38,1	25,4	12,7	12,71 - 14,07	262,4
PP1202.088-230-S	22,2 (7/8")	58,4 (2,3")	25,2	38,1	25,4	12,7	12,71 - 14,07	262,4
PP1202.088-240-S	22,2 (7/8")	61,0 (2,4")	25,2	38,1	25,4	12,7	12,71 - 14,07	262,4
PP1202.088-250-S	22,2 (7/8")	63,5 (2,5")	25,2	38,1	25,4	12,7	12,71 - 14,07	262,4
PP1202.088-260-S	22,2 (7/8")	66,0 (2,6")	25,2	38,1	25,4	12,7	12,71 - 14,07	262,4
PP1202.088-270-S	22,2 (7/8")	68,6 (2,7")	25,2	38,1	25,4	12,7	12,71 - 14,07	262,4
PP1202.088-280-S	22,2 (7/8")	71,1 (2,8")	25,2	38,1	25,4	12,7	12,71 - 14,07	262,4
PP1202.088-290-S	22,2 (7/8")	73,7 (2,9")	25,2	38,1	25,4	12,7	12,71 - 14,07	262,4
PP1202.088-300-S	22,2 (7/8")	76,2 (3,0")	25,2	38,1	25,4	12,7	12,71 - 14,07	262,4
PP1202.088-310-S	22,2 (7/8")	78,7 (3,1")	25,2	38,1	25,4	12,7	12,71 - 14,07	262,4
PP1202.088-320-S	22,2 (7/8")	81,3 (3,2")	25,2	38,1	25,4	12,7	12,71 - 14,07	262,4
PP1202.088-330-S	22,2 (7/8")	83,8 (3,3")	25,2	38,1	25,4	12,7	12,71 - 14,07	262,4
PP1202.088-340-S	22,2 (7/8")	86,4 (3,4")	25,2	38,1	25,4	12,7	12,71 - 14,07	262,4
PP1202.088-350-S	22,2 (7/8")	88,9 (3,5")	25,2	38,1	25,4	12,7	12,71 - 14,07	262,4
PP1202.088-360-S	22,2 (7/8")	91,4 (3,6")	25,2	38,1	25,4	12,7	12,71 - 14,07	262,4
PP1202.088-370-S	22,2 (7/8")	94,0 (3,7")	25,2	38,1	25,4	12,7	12,71 - 14,07	262,4



Detent Pin Stainless Steel

Pull Pins

Order No.	d ₁ +0.00 -0.08	l ₁ grip +1.5 -0.0	d ₂	d ₃	l ₂	l ₃	Pull out strength kg	Single shear strength kN min.
PP1202.088-380-S	22,2 (7/8")	96,5 (3,8")	25,2	38,1	25,4	12,7	12,71 - 14,07	262,4
PP1202.088-390-S	22,2 (7/8")	99,1 (3,9")	25,2	38,1	25,4	12,7	12,71 - 14,07	262,4
PP1202.088-400-S	22,2 (7/8")	101,6 (4,0")	25,2	38,1	25,4	12,7	12,71 - 14,07	262,4
PP1202.088-410-S	22,2 (7/8")	104,1 (4,1")	25,2	38,1	25,4	12,7	12,71 - 14,07	262,4
PP1202.088-420-S	22,2 (7/8")	106,7 (4,2")	25,2	38,1	25,4	12,7	12,71 - 14,07	262,4
PP1202.088-430-S	22,2 (7/8")	109,2 (4,3")	25,2	38,1	25,4	12,7	12,71 - 14,07	262,4
PP1202.088-440-S	22,2 (7/8")	111,8 (4,4")	25,2	38,1	25,4	12,7	12,71 - 14,07	262,4
PP1202.088-450-S	22,2 (7/8")	114,3 (4,5")	25,2	38,1	25,4	12,7	12,71 - 14,07	262,4
PP1202.088-460-S	22,2 (7/8")	116,8 (4,6")	25,2	38,1	25,4	12,7	12,71 - 14,07	262,4
PP1202.088-470-S	22,2 (7/8")	119,4 (4,7")	25,2	38,1	25,4	12,7	12,71 - 14,07	262,4
PP1202.088-480-S	22,2 (7/8")	121,9 (4,8")	25,2	38,1	25,4	12,7	12,71 - 14,07	262,4
PP1202.088-490-S	22,2 (7/8")	124,5 (4,9")	25,2	38,1	25,4	12,7	12,71 - 14,07	262,4
PP1202.088-500-S	22,2 (7/8")	127,0 (5,0")	25,2	38,1	25,4	12,7	12,71 - 14,07	262,4
PP1202.088-510-S	22,2 (7/8")	129,5 (5,1")	25,2	38,1	25,4	12,7	12,71 - 14,07	262,4
PP1202.088-520-S	22,2 (7/8")	132,1 (5,2")	25,2	38,1	25,4	12,7	12,71 - 14,07	262,4
PP1202.088-530-S	22,2 (7/8")	134,6 (5,3")	25,2	38,1	25,4	12,7	12,71 - 14,07	262,4
PP1202.088-540-S	22,2 (7/8")	137,2 (5,4")	25,2	38,1	25,4	12,7	12,71 - 14,07	262,4
PP1202.088-550-S	22,2 (7/8")	139,7 (5,5")	25,2	38,1	25,4	12,7	12,71 - 14,07	262,4
PP1202.088-560-S	22,2 (7/8")	142,2 (5,6")	25,2	38,1	25,4	12,7	12,71 - 14,07	262,4
PP1202.088-570-S	22,2 (7/8")	144,8 (5,7")	25,2	38,1	25,4	12,7	12,71 - 14,07	262,4
PP1202.088-580-S	22,2 (7/8")	147,3 (5,8")	25,2	38,1	25,4	12,7	12,71 - 14,07	262,4
PP1202.088-590-S	22,2 (7/8")	149,9 (5,9")	25,2	38,1	25,4	12,7	12,71 - 14,07	262,4
PP1202.088-600-S	22,2 (7/8")	152,4 (6,0")	25,2	38,1	25,4	12,7	12,71 - 14,07	262,4
PP1202.088-610-S	22,2 (7/8")	154,9 (6,1")	25,2	38,1	25,4	12,7	12,71 - 14,07	262,4
PP1202.088-620-S	22,2 (7/8")	157,5 (6,2")	25,2	38,1	25,4	12,7	12,71 - 14,07	262,4
PP1202.088-630-S	22,2 (7/8")	160,0 (6,3")	25,2	38,1	25,4	12,7	12,71 - 14,07	262,4
PP1202.088-640-S	22,2 (7/8")	162,6 (6,4")	25,2	38,1	25,4	12,7	12,71 - 14,07	262,4
PP1202.088-650-S	22,2 (7/8")	165,1 (6,5")	25,2	38,1	25,4	12,7	12,71 - 14,07	262,4
PP1202.088-660-S	22,2 (7/8")	167,6 (6,6")	25,2	38,1	25,4	12,7	12,71 - 14,07	262,4
PP1202.088-670-S	22,2 (7/8")	170,2 (6,7")	25,2	38,1	25,4	12,7	12,71 - 14,07	262,4
PP1202.088-680-S	22,2 (7/8")	172,7 (6,8")	25,2	38,1	25,4	12,7	12,71 - 14,07	262,4
PP1202.088-690-S	22,2 (7/8")	175,3 (6,9")	25,2	38,1	25,4	12,7	12,71 - 14,07	262,4
PP1202.088-700-S	22,2 (7/8")	177,8 (7,0")	25,2	38,1	25,4	12,7	12,71 - 14,07	262,4
PP1202.088-710-S	22,2 (7/8")	180,3 (7,1")	25,2	38,1	25,4	12,7	12,71 - 14,07	262,4
PP1202.088-720-S	22,2 (7/8")	182,9 (7,2")	25,2	38,1	25,4	12,7	12,71 - 14,07	262,4
PP1202.088-730-S	22,2 (7/8")	185,4 (7,3")	25,2	38,1	25,4	12,7	12,71 - 14,07	262,4
PP1202.088-740-S	22,2 (7/8")	188,0 (7,4")	25,2	38,1	25,4	12,7	12,71 - 14,07	262,4
PP1202.088-750-S	22,2 (7/8")	190,5 (7,5")	25,2	38,1	25,4	12,7	12,71 - 14,07	262,4
PP1202.088-760-S	22,2 (7/8")	193,0 (7,6")	25,2	38,1	25,4	12,7	12,71 - 14,07	262,4
PP1202.088-770-S	22,2 (7/8")	195,6 (7,7")	25,2	38,1	25,4	12,7	12,71 - 14,07	262,4
PP1202.088-780-S	22,2 (7/8")	198,1 (7,8")	25,2	38,1	25,4	12,7	12,71 - 14,07	262,4
PP1202.088-790-S	22,2 (7/8")	200,7 (7,9")	25,2	38,1	25,4	12,7	12,71 - 14,07	262,4
PP1202.088-800-S	22,2 (7/8")	203,2 (8,0")	25,2	38,1	25,4	12,7	12,71 - 14,07	262,4
PP1202.100-100-S	25,4 (1")	25,4 (1,0")	28,9	38,1	31,7	12,7	15,88 - 18,15	353,0
PP1202.100-110-S	25,4 (1")	27,9 (1,1")	28,9	38,1	31,7	12,7	15,88 - 18,15	353,0
PP1202.100-120-S	25,4 (1")	30,5 (1,2")	28,9	38,1	31,7	12,7	15,88 - 18,15	353,0
PP1202.100-130-S	25,4 (1")	33,0 (1,3")	28,9	38,1	31,7	12,7	15,88 - 18,15	353,0
PP1202.100-140-S	25,4 (1")	35,6 (1,4")	28,9	38,1	31,7	12,7	15,88 - 18,15	353,0
PP1202.100-150-S	25,4 (1")	38,1 (1,5")	28,9	38,1	31,7	12,7	15,88 - 18,15	353,0
PP1202.100-160-S	25,4 (1")	40,6 (1,6")	28,9	38,1	31,7	12,7	15,88 - 18,15	353,0
PP1202.100-170-S	25,4 (1")	43,2 (1,7")	28,9	38,1	31,7	12,7	15,88 - 18,15	353,0
PP1202.100-180-S	25,4 (1")	45,7 (1,8")	28,9	38,1	31,7	12,7	15,88 - 18,15	353,0
PP1202.100-190-S	25,4 (1")	48,3 (1,9")	28,9	38,1	31,7	12,7	15,88 - 18,15	353,0
PP1202.100-200-S	25,4 (1")	50,8 (2,0")	28,9	38,1	31,7	12,7	15,88 - 18,15	353,0
PP1202.100-210-S	25,4 (1")	53,3 (2,1")	28,9	38,1	31,7	12,7	15,88 - 18,15	353,0
PP1202.100-220-S	25,4 (1")	55,9 (2,2")	28,9	38,1	31,7	12,7	15,88 - 18,15	353,0
PP1202.100-230-S	25,4 (1")	58,4 (2,3")	28,9	38,1	31,7	12,7	15,88 - 18,15	353,0
PP1202.100-240-S	25,4 (1")	61,0 (2,4")	28,9	38,1	31,7	12,7	15,88 - 18,15	353,0
PP1202.100-250-S	25,4 (1")	63,5 (2,5")	28,9	38,1	31,7	12,7	15,88 - 18,15	353,0
PP1202.100-260-S	25,4 (1")	66,0 (2,6")	28,9	38,1	31,7	12,7	15,88 - 18,15	353,0
PP1202.100-270-S	25,4 (1")	68,6 (2,7")	28,9	38,1	31,7	12,7	15,88 - 18,15	353,0
PP1202.100-280-S	25,4 (1")	71,1 (2,8")	28,9	38,1	31,7	12,7	15,88 - 18,15	353,0
PP1202.100-290-S	25,4 (1")	73,7 (2,9")	28,9	38,1	31,7	12,7	15,88 - 18,15	353,0
PP1202.100-300-S	25,4 (1")	76,2 (3,0")	28,9	38,1	31,7	12,7	15,88 - 18,15	353,0
PP1202.100-310-S	25,4 (1")	78,7 (3,1")	28,9	38,1	31,7	12,7	15,88 - 18,15	353,0
PP1202.100-320-S	25,4 (1")	81,3 (3,2")	28,9	38,1	31,7	12,7	15,88 - 18,15	353,0
PP1202.100-330-S	25,4 (1")	83,8 (3,3")	28,9	38,1	31,7	12,7	15,88 - 18,15	353,0

PULL PINS



Order No.	d ₁ +0.00 -0.08	l ₁ grip +1.5 -0.0	d ₂	d ₃	l ₂	l ₃	Pull out strength kg	Single shear strength kN min.
PP1202.100-340-S	25,4 (1")	86,4 (3,4")	28,9	38,1	31,7	12,7	15,88 - 18,15	353,0
PP1202.100-350-S	25,4 (1")	88,9 (3,5")	28,9	38,1	31,7	12,7	15,88 - 18,15	353,0
PP1202.100-360-S	25,4 (1")	91,4 (3,6")	28,9	38,1	31,7	12,7	15,88 - 18,15	353,0
PP1202.100-370-S	25,4 (1")	94,0 (3,7")	28,9	38,1	31,7	12,7	15,88 - 18,15	353,0
PP1202.100-380-S	25,4 (1")	96,5 (3,8")	28,9	38,1	31,7	12,7	15,88 - 18,15	353,0
PP1202.100-390-S	25,4 (1")	99,1 (3,9")	28,9	38,1	31,7	12,7	15,88 - 18,15	353,0
PP1202.100-400-S	25,4 (1")	101,6 (4,0")	28,9	38,1	31,7	12,7	15,88 - 18,15	353,0
PP1202.100-410-S	25,4 (1")	104,1 (4,1")	28,9	38,1	31,7	12,7	15,88 - 18,15	353,0
PP1202.100-420-S	25,4 (1")	106,7 (4,2")	28,9	38,1	31,7	12,7	15,88 - 18,15	353,0
PP1202.100-430-S	25,4 (1")	109,2 (4,3")	28,9	38,1	31,7	12,7	15,88 - 18,15	353,0
PP1202.100-440-S	25,4 (1")	111,8 (4,4")	28,9	38,1	31,7	12,7	15,88 - 18,15	353,0
PP1202.100-450-S	25,4 (1")	114,3 (4,5")	28,9	38,1	31,7	12,7	15,88 - 18,15	353,0
PP1202.100-460-S	25,4 (1")	116,8 (4,6")	28,9	38,1	31,7	12,7	15,88 - 18,15	353,0
PP1202.100-470-S	25,4 (1")	119,4 (4,7")	28,9	38,1	31,7	12,7	15,88 - 18,15	353,0
PP1202.100-480-S	25,4 (1")	121,9 (4,8")	28,9	38,1	31,7	12,7	15,88 - 18,15	353,0
PP1202.100-490-S	25,4 (1")	124,5 (4,9")	28,9	38,1	31,7	12,7	15,88 - 18,15	353,0
PP1202.100-500-S	25,4 (1")	127,0 (5,0")	28,9	38,1	31,7	12,7	15,88 - 18,15	353,0
PP1202.100-510-S	25,4 (1")	129,5 (5,1")	28,9	38,1	31,7	12,7	15,88 - 18,15	353,0
PP1202.100-520-S	25,4 (1")	132,1 (5,2")	28,9	38,1	31,7	12,7	15,88 - 18,15	353,0
PP1202.100-530-S	25,4 (1")	134,6 (5,3")	28,9	38,1	31,7	12,7	15,88 - 18,15	353,0
PP1202.100-540-S	25,4 (1")	137,2 (5,4")	28,9	38,1	31,7	12,7	15,88 - 18,15	353,0
PP1202.100-550-S	25,4 (1")	139,7 (5,5")	28,9	38,1	31,7	12,7	15,88 - 18,15	353,0
PP1202.100-560-S	25,4 (1")	142,2 (5,6")	28,9	38,1	31,7	12,7	15,88 - 18,15	353,0
PP1202.100-570-S	25,4 (1")	144,8 (5,7")	28,9	38,1	31,7	12,7	15,88 - 18,15	353,0
PP1202.100-580-S	25,4 (1")	147,3 (5,8")	28,9	38,1	31,7	12,7	15,88 - 18,15	353,0
PP1202.100-590-S	25,4 (1")	149,9 (5,9")	28,9	38,1	31,7	12,7	15,88 - 18,15	353,0
PP1202.100-600-S	25,4 (1")	152,4 (6,0")	28,9	38,1	31,7	12,7	15,88 - 18,15	353,0
PP1202.100-610-S	25,4 (1")	154,9 (6,1")	28,9	38,1	31,7	12,7	15,88 - 18,15	353,0
PP1202.100-620-S	25,4 (1")	157,5 (6,2")	28,9	38,1	31,7	12,7	15,88 - 18,15	353,0
PP1202.100-630-S	25,4 (1")	160,0 (6,3")	28,9	38,1	31,7	12,7	15,88 - 18,15	353,0
PP1202.100-640-S	25,4 (1")	162,6 (6,4")	28,9	38,1	31,7	12,7	15,88 - 18,15	353,0
PP1202.100-650-S	25,4 (1")	165,1 (6,5")	28,9	38,1	31,7	12,7	15,88 - 18,15	353,0
PP1202.100-660-S	25,4 (1")	167,6 (6,6")	28,9	38,1	31,7	12,7	15,88 - 18,15	353,0
PP1202.100-670-S	25,4 (1")	170,2 (6,7")	28,9	38,1	31,7	12,7	15,88 - 18,15	353,0
PP1202.100-680-S	25,4 (1")	172,7 (6,8")	28,9	38,1	31,7	12,7	15,88 - 18,15	353,0
PP1202.100-690-S	25,4 (1")	175,3 (6,9")	28,9	38,1	31,7	12,7	15,88 - 18,15	353,0
PP1202.100-700-S	25,4 (1")	177,8 (7,0")	28,9	38,1	31,7	12,7	15,88 - 18,15	353,0
PP1202.100-710-S	25,4 (1")	180,3 (7,1")	28,9	38,1	31,7	12,7	15,88 - 18,15	353,0
PP1202.100-720-S	25,4 (1")	182,9 (7,2")	28,9	38,1	31,7	12,7	15,88 - 18,15	353,0
PP1202.100-730-S	25,4 (1")	185,4 (7,3")	28,9	38,1	31,7	12,7	15,88 - 18,15	353,0
PP1202.100-740-S	25,4 (1")	188,0 (7,4")	28,9	38,1	31,7	12,7	15,88 - 18,15	353,0
PP1202.100-750-S	25,4 (1")	190,5 (7,5")	28,9	38,1	31,7	12,7	15,88 - 18,15	353,0
PP1202.100-760-S	25,4 (1")	193,0 (7,6")	28,9	38,1	31,7	12,7	15,88 - 18,15	353,0
PP1202.100-770-S	25,4 (1")	195,6 (7,7")	28,9	38,1	31,7	12,7	15,88 - 18,15	353,0
PP1202.100-780-S	25,4 (1")	198,1 (7,8")	28,9	38,1	31,7	12,7	15,88 - 18,15	353,0
PP1202.100-790-S	25,4 (1")	200,7 (7,9")	28,9	38,1	31,7	12,7	15,88 - 18,15	353,0
PP1202.100-800-S	25,4 (1")	203,2 (8,0")	28,9	38,1	31,7	12,7	15,88 - 18,15	353,0