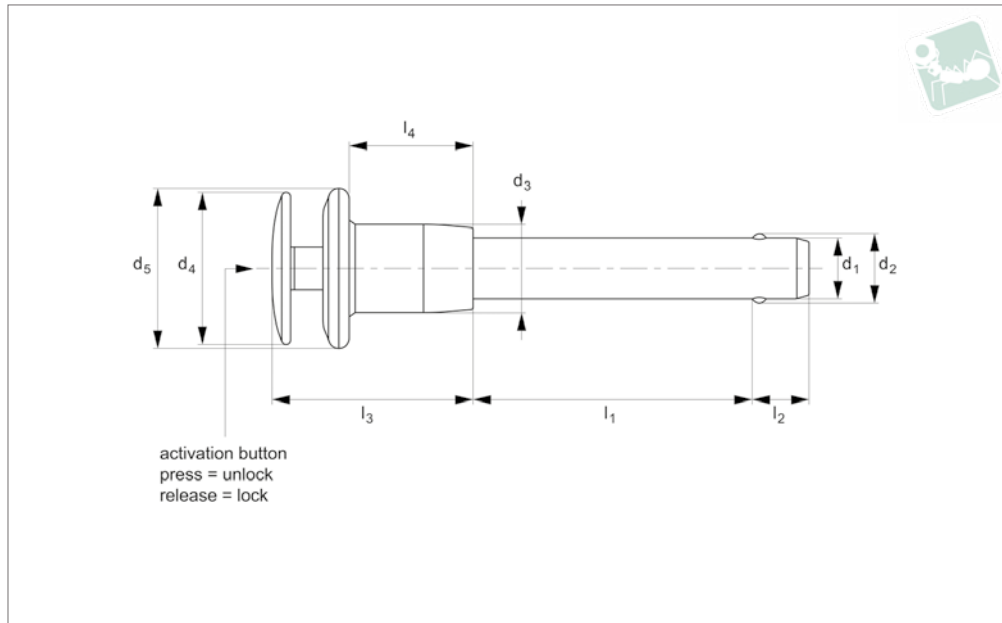




# Quick Release Pins - Metric - Dome

precipitation hardened stainless pin

# Quick Release Pins



## QR1506

QUICK RELEASE PINS

### Material

Pin: stainless steel 17-4PH (DIN 1.4542, AISI 630), precipitation hardened, passivated. Tensile strength 1,300 N/mm<sup>2</sup> min. HRC 40. RoHS compliant.  
Handle: Alu. 2024-T4 (DIN AlCuMg2), black anodised (RAL 9003).  
Actuator button: Alu. 2024-T4 (DIN AlCuMg2), anodised blue or clear.  
Internal spindle, balls; from stainless

steel.

### Technical Notes

Pressing = unlocking.  
Releasing = locking.  
Temperature range -30°C to +150°C  
Use of split ring on this model is not advised, as may interfere with operation of activation button. Locating hole for attachment of wire lanyard is present to

enable securing of quick release pin to assembly.

### Tips

For quick fastening and locking frequently repeated connections.  
For lanyards & retaining cables see part nos. L to LA1224. For easy install locating bushes and end caps see part nos. LA1260 to LA1355.

Order No.	d <sub>1</sub> min.	d <sub>1</sub> max.	d <sub>1</sub> nom.	l <sub>1</sub> grip +0.50 -0.00	Material	d <sub>2</sub> ±0.25	d <sub>3</sub>	d <sub>4</sub>	d <sub>5</sub>	l <sub>2</sub> ±1.00	l <sub>3</sub>	l <sub>4</sub>	Loc'n hole min. max.	Pull out strength kN min.	Calc. double shear kN
QR1506.M05-010-T	4,92	4,96	5	10	17-4 PH	5,54	11,9	19,0	20,6	6	25,5	16,0	5,0/5,1	0,89	24,4
QR1506.M05-015-T	4,92	4,96	5	15	17-4 PH	5,54	11,9	19,0	20,6	6	25,5	16,0	5,0/5,1	0,89	24,4
QR1506.M05-020-T	4,92	4,96	5	20	17-4 PH	5,54	11,9	19,0	20,6	6	25,5	16,0	5,0/5,1	0,89	24,4
QR1506.M05-025-T	4,92	4,96	5	25	17-4 PH	5,54	11,9	19,0	20,6	6	25,5	16,0	5,0/5,1	0,89	24,4
QR1506.M05-030-T	4,92	4,96	5	30	17-4 PH	5,54	11,9	19,0	20,6	6	25,5	16,0	5,0/5,1	0,89	24,4
QR1506.M05-035-T	4,92	4,96	5	35	17-4 PH	5,54	11,9	19,0	20,6	6	25,5	16,0	5,0/5,1	0,89	24,4
QR1506.M05-040-T	4,92	4,96	5	40	17-4 PH	5,54	11,9	19,0	20,6	6	25,5	16,0	5,0/5,1	0,89	24,4
QR1506.M05-045-T	4,92	4,96	5	45	17-4 PH	5,54	11,9	19,0	20,6	6	25,5	16,0	5,0/5,1	0,89	24,4
QR1506.M05-050-T	4,92	4,96	5	50	17-4 PH	5,54	11,9	19,0	20,6	6	25,5	16,0	5,0/5,1	0,89	24,4
QR1506.M05-060-T	4,92	4,96	5	60	17-4 PH	5,54	11,9	19,0	20,6	6	25,5	16,0	5,0/5,1	0,89	24,4
QR1506.M05-070-T	4,92	4,96	5	70	17-4 PH	5,54	11,9	19,0	20,6	6	25,5	16,0	5,0/5,1	0,89	24,4
QR1506.M05-080-T	4,92	4,96	5	80	17-4 PH	5,54	11,9	19,0	20,6	6	25,5	16,0	5,0/5,1	0,89	24,4
QR1506.M05-090-T	4,92	4,96	5	90	17-4 PH	5,54	11,9	19,0	20,6	6	25,5	16,0	5,0/5,1	0,89	24,4
QR1506.M05-100-T	4,92	4,96	5	100	17-4 PH	5,54	11,9	19,0	20,6	6	25,5	16,0	5,0/5,1	0,89	24,4
QR1506.M06-010-T	5,92	5,96	6	10	17-4 PH	6,99	11,9	19,0	20,6	7	25,5	16,0	6,0/6,1	1,02	35,64
QR1506.M06-015-T	5,92	5,96	6	15	17-4 PH	6,99	11,9	19,0	20,6	7	25,5	16,0	6,0/6,1	1,02	35,64
QR1506.M06-020-T	5,92	5,96	6	20	17-4 PH	6,99	11,9	19,0	20,6	7	25,5	16,0	6,0/6,1	1,02	35,64
QR1506.M06-025-T	5,92	5,96	6	25	17-4 PH	6,99	11,9	19,0	20,6	7	25,5	16,0	6,0/6,1	1,02	35,64
QR1506.M06-030-T	5,92	5,96	6	30	17-4 PH	6,99	11,9	19,0	20,6	7	25,5	16,0	6,0/6,1	1,02	35,64
QR1506.M06-035-T	5,92	5,96	6	35	17-4 PH	6,99	11,9	19,0	20,6	7	25,5	16,0	6,0/6,1	1,02	35,64
QR1506.M06-040-T	5,92	5,96	6	40	17-4 PH	6,99	11,9	19,0	20,6	7	25,5	16,0	6,0/6,1	1,02	35,64
QR1506.M06-045-T	5,92	5,96	6	45	17-4 PH	6,99	11,9	19,0	20,6	7	25,5	16,0	6,0/6,1	1,02	35,64
QR1506.M06-050-T	5,92	5,96	6	50	17-4 PH	6,99	11,9	19,0	20,6	7	25,5	16,0	6,0/6,1	1,02	35,64
QR1506.M06-060-T	5,92	5,96	6	60	17-4 PH	6,99	11,9	19,0	20,6	7	25,5	16,0	6,0/6,1	1,02	35,64
QR1506.M06-070-T	5,92	5,96	6	70	17-4 PH	6,99	11,9	19,0	20,6	7	25,5	16,0	6,0/6,1	1,02	35,64

# Quick Release Pins

# Quick Release Pins - Metric - Dome

precipitation hardened stainless pin



QUICK RELEASE PINS

Order No.	d <sub>1</sub> min.	d <sub>1</sub> max.	d <sub>1</sub> nom.	l <sub>1</sub> grip +0.50 -0.00	Material	d <sub>2</sub> ±0.25	d <sub>3</sub>	d <sub>4</sub>	d <sub>5</sub>	l <sub>2</sub> ±1.00	l <sub>3</sub>	l <sub>4</sub>	Loc'n hole min. max.	Pull out strength kN min.	Calc. double shear kN
QR1506.M06-080-T	5,92	5,96	6	80	17-4 PH	6,99	11,9	19,0	20,6	7	25,5	16,0	6,0/6,1	1,02	35,64
QR1506.M06-090-T	5,92	5,96	6	90	17-4 PH	6,99	11,9	19,0	20,6	7	25,5	16,0	6,0/6,1	1,02	35,64
QR1506.M06-100-T	5,92	5,96	6	100	17-4 PH	6,99	11,9	19,0	20,6	7	25,5	16,0	6,0/6,1	1,02	35,64
QR1506.M08-010-T	7,92	7,96	8	10	17-4 PH	9,42	11,9	19,0	20,6	8	25,5	16,0	8,0/8,1	2,30	63,80
QR1506.M08-015-T	7,92	7,96	8	15	17-4 PH	9,42	11,9	19,0	20,6	8	25,5	16,0	8,0/8,1	2,30	63,80
QR1506.M08-020-T	7,92	7,96	8	20	17-4 PH	9,42	11,9	19,0	20,6	8	25,5	16,0	8,0/8,1	2,30	63,80
QR1506.M08-025-T	7,92	7,96	8	25	17-4 PH	9,42	11,9	19,0	20,6	8	25,5	16,0	8,0/8,1	2,30	63,80
QR1506.M08-030-T	7,92	7,96	8	30	17-4 PH	9,42	11,9	19,0	20,6	8	25,5	16,0	8,0/8,1	2,30	63,80
QR1506.M08-035-T	7,92	7,96	8	35	17-4 PH	9,42	11,9	19,0	20,6	8	25,5	16,0	8,0/8,1	2,30	63,80
QR1506.M08-040-T	7,92	7,96	8	40	17-4 PH	9,42	11,9	19,0	20,6	8	25,5	16,0	8,0/8,1	2,30	63,80
QR1506.M08-045-T	7,92	7,96	8	45	17-4 PH	9,42	11,9	19,0	20,6	8	25,5	16,0	8,0/8,1	2,30	63,80
QR1506.M08-050-T	7,92	7,96	8	50	17-4 PH	9,42	11,9	19,0	20,6	8	25,5	16,0	8,0/8,1	2,30	63,80
QR1506.M08-060-T	7,92	7,96	8	60	17-4 PH	9,42	11,9	19,0	20,6	8	25,5	16,0	8,0/8,1	2,30	63,80
QR1506.M08-070-T	7,92	7,96	8	70	17-4 PH	9,42	11,9	19,0	20,6	8	25,5	16,0	8,0/8,1	2,30	63,80
QR1506.M08-080-T	7,92	7,96	8	80	17-4 PH	9,42	11,9	19,0	20,6	8	25,5	16,0	8,0/8,1	2,30	63,80
QR1506.M08-090-T	7,92	7,96	8	90	17-4 PH	9,42	11,9	19,0	20,6	8	25,5	16,0	8,0/8,1	2,30	63,80
QR1506.M08-100-T	7,92	7,96	8	100	17-4 PH	9,42	11,9	19,0	20,6	8	25,5	16,0	8,0/8,1	2,30	63,80
QR1506.M10-015-T	9,92	9,96	10	15	17-4 PH	11,86	14,2	23,6	25,4	9	28,4	17,8	10,0/10,1	2,56	100,10
QR1506.M10-020-T	9,92	9,96	10	20	17-4 PH	11,86	14,2	23,6	25,4	9	28,4	17,8	10,0/10,1	2,56	100,10
QR1506.M10-025-T	9,92	9,96	10	25	17-4 PH	11,86	14,2	23,6	25,4	9	28,4	17,8	10,0/10,1	2,56	100,10
QR1506.M10-030-T	9,92	9,96	10	30	17-4 PH	11,86	14,2	23,6	25,4	9	28,4	17,8	10,0/10,1	2,56	100,10
QR1506.M10-035-T	9,92	9,96	10	35	17-4 PH	11,86	14,2	23,6	25,4	9	28,4	17,8	10,0/10,1	2,56	100,10
QR1506.M10-040-T	9,92	9,96	10	40	17-4 PH	11,86	14,2	23,6	25,4	9	28,4	17,8	10,0/10,1	2,56	100,10
QR1506.M10-045-T	9,92	9,96	10	45	17-4 PH	11,86	14,2	23,6	25,4	9	28,4	17,8	10,0/10,1	2,56	100,10
QR1506.M10-050-T	9,92	9,96	10	50	17-4 PH	11,86	14,2	23,6	25,4	9	28,4	17,8	10,0/10,1	2,56	100,10
QR1506.M10-060-T	9,92	9,96	10	60	17-4 PH	11,86	14,2	23,6	25,4	9	28,4	17,8	10,0/10,1	2,56	100,10
QR1506.M10-070-T	9,92	9,96	10	70	17-4 PH	11,86	14,2	23,6	25,4	9	28,4	17,8	10,0/10,1	2,56	100,10
QR1506.M10-080-T	9,92	9,96	10	80	17-4 PH	11,86	14,2	23,6	25,4	9	28,4	17,8	10,0/10,1	2,56	100,10
QR1506.M10-090-T	9,92	9,96	10	90	17-4 PH	11,86	14,2	23,6	25,4	9	28,4	17,8	10,0/10,1	2,56	100,10
QR1506.M10-100-T	9,92	9,96	10	100	17-4 PH	11,86	14,2	23,6	25,4	9	28,4	17,8	10,0/10,1	2,56	100,10
QR1506.M12-020-T	11,92	11,96	12	20	17-4 PH	14,45	18,3	33,0	34,7	10	35,9	21,6	12,0/12,1	5,16	144,06
QR1506.M12-025-T	11,92	11,96	12	25	17-4 PH	14,45	18,3	33,0	34,7	10	35,9	21,6	12,0/12,1	5,16	144,06
QR1506.M12-030-T	11,92	11,96	12	30	17-4 PH	14,45	18,3	33,0	34,7	10	35,9	21,6	12,0/12,1	5,16	144,06
QR1506.M12-035-T	11,92	11,96	12	35	17-4 PH	14,45	18,3	33,0	34,7	10	35,9	21,6	12,0/12,1	5,16	144,06
QR1506.M12-040-T	11,92	11,96	12	40	17-4 PH	14,45	18,3	33,0	34,7	10	35,9	21,6	12,0/12,1	5,16	144,06
QR1506.M12-045-T	11,92	11,96	12	45	17-4 PH	14,45	18,3	33,0	34,7	10	35,9	21,6	12,0/12,1	5,16	144,06
QR1506.M12-050-T	11,92	11,96	12	50	17-4 PH	14,45	18,3	33,0	34,7	10	35,9	21,6	12,0/12,1	5,16	144,06
QR1506.M12-060-T	11,92	11,96	12	60	17-4 PH	14,45	18,3	33,0	34,7	10	35,9	21,6	12,0/12,1	5,16	144,06
QR1506.M12-070-T	11,92	11,96	12	70	17-4 PH	14,45	18,3	33,0	34,7	10	35,9	21,6	12,0/12,1	5,16	144,06
QR1506.M12-080-T	11,92	11,96	12	80	17-4 PH	14,45	18,3	33,0	34,7	10	35,9	21,6	12,0/12,1	5,16	144,06
QR1506.M12-090-T	11,92	11,96	12	90	17-4 PH	14,45	18,3	33,0	34,7	10	35,9	21,6	12,0/12,1	5,16	144,06
QR1506.M12-100-T	11,92	11,96	12	100	17-4 PH	14,45	18,3	33,0	34,7	10	35,9	21,6	12,0/12,1	5,16	144,06
QR1506.M16-025-T	15,92	15,96	16	25	17-4 PH	19,00	23,9	44,5	44,5	14	46,7	27,9	16,0/16,1	9,21	257,18
QR1506.M16-030-T	15,92	15,96	16	30	17-4 PH	19,00	23,9	44,5	44,5	14	46,7	27,9	16,0/16,1	9,21	257,18
QR1506.M16-035-T	15,92	15,96	16	35	17-4 PH	19,00	23,9	44,5	44,5	14	46,7	27,9	16,0/16,1	9,21	257,18
QR1506.M16-040-T	15,92	15,96	16	40	17-4 PH	19,00	23,9	44,5	44,5	14	46,7	27,9	16,0/16,1	9,21	257,18
QR1506.M16-045-T	15,92	15,96	16	45	17-4 PH	19,00	23,9	44,5	44,5	14	46,7	27,9	16,0/16,1	9,21	257,18
QR1506.M16-050-T	15,92	15,96	16	50	17-4 PH	19,00	23,9	44,5	44,5	14	46,7	27,9	16,0/16,1	9,21	257,18
QR1506.M16-060-T	15,92	15,96	16	60	17-4 PH	19,00	23,9	44,5	44,5	14	46,7	27,9	16,0/16,1	9,21	257,18
QR1506.M16-070-T	15,92	15,96	16	70	17-4 PH	19,00	23,9	44,5	44,5	14	46,7	27,9	16,0/16,1	9,21	257,18
QR1506.M16-080-T	15,92	15,96	16	80	17-4 PH	19,00	23,9	44,5	44,5	14	46,7	27,9	16,0/16,1	9,21	257,18
QR1506.M16-090-T	15,92	15,96	16	90	17-4 PH	19,00	23,9	44,5	44,5	14	46,7	27,9	16,0/16,1	9,21	257,18
QR1506.M16-100-T	15,92	15,96	16	100	17-4 PH	19,00	23,9	44,5	44,5	14	46,7	27,9	16,0/16,1	9,21	257,18