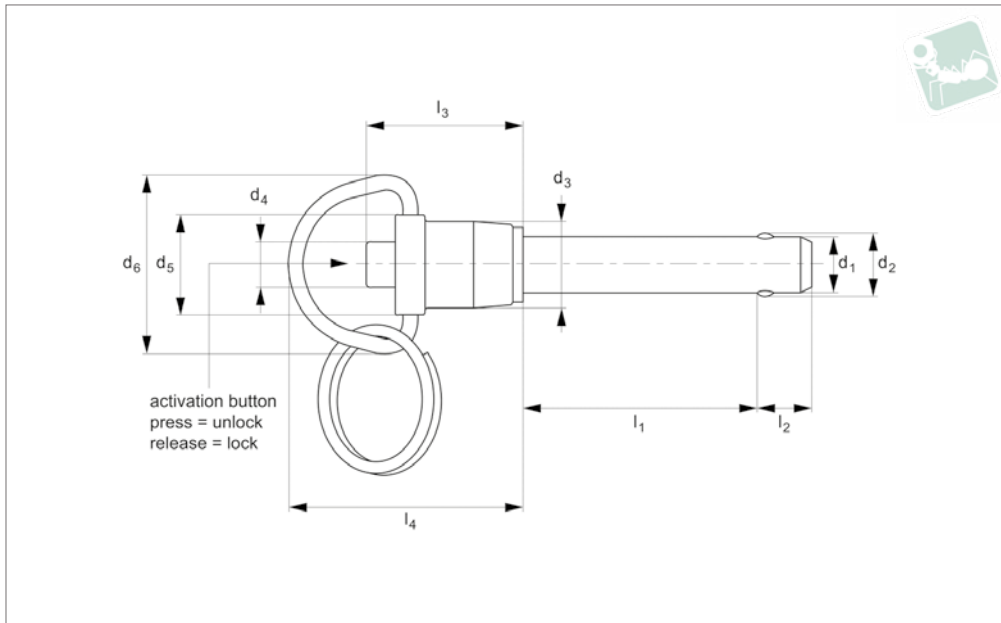




Quick Release Pins - Inch - R-handle steel pin

Quick Release Pins



QR1322

QUICK RELEASE PINS

Material

Pin: alloy steel, 4130 (DIN 1.7218), Cadmium plated. Tensile strength 1,100 N/mm² min. Non-RoHS compliant.
Handle: Alu. 2024-T4 (DIN AlCuMg2), black anodised (RAL 9003).
Actuator button: Alu. 2024-T4 (DIN AlCuMg2), anodised blue or clear.

Internal spindle, balls and split ring (supplied); from stainless steel.

Technical Notes

Pressing = unlocking.
Releasing = locking.
Temperature range -30°C to +150°C
Supplied with split ring.

Tips

For quick fastening and locking frequently repeated connections.
For lanyards & retaining cables see part nos. L to LA1224. For easy install locating bushes and end caps see part nos. LA1260 to LA1355.

Order No.	Material	l ₁ grip +0.02 - 0.00	d ₁ min.	d ₁ max.	d ₁ nom.	d ₂ ±0.005	d ₃	d ₄	d ₅	d ₆	l ₂ +0.000 -0.030	l ₃	l ₄	Loc'n hole min. max.	Pull out strength lb min.	Calc. double shear lb
QR1322.I18-050-C	4130 Steel	0,50	,1870	,1885	3/16	0,220	0,47	0,23	0,59	1,16	0,260	0,92	1,45	,1900/,1940	200	4600
QR1322.I18-075-C	4130 Steel	0,75	,1870	,1885	3/16	0,220	0,47	0,23	0,59	1,16	0,260	0,92	1,45	,1900/,1940	200	4600
QR1322.I18-100-C	4130 Steel	1,00	,1870	,1885	3/16	0,220	0,47	0,23	0,59	1,16	0,260	0,92	1,45	,1900/,1940	200	4600
QR1322.I18-125-C	4130 Steel	1,25	,1870	,1885	3/16	0,220	0,47	0,23	0,59	1,16	0,260	0,92	1,45	,1900/,1940	200	4600
QR1322.I18-150-C	4130 Steel	1,50	,1870	,1885	3/16	0,220	0,47	0,23	0,59	1,16	0,260	0,92	1,45	,1900/,1940	200	4600
QR1322.I18-175-C	4130 Steel	1,75	,1870	,1885	3/16	0,220	0,47	0,23	0,59	1,16	0,260	0,92	1,45	,1900/,1940	200	4600
QR1322.I18-200-C	4130 Steel	2,00	,1870	,1885	3/16	0,220	0,47	0,23	0,59	1,16	0,260	0,92	1,45	,1900/,1940	200	4600
QR1322.I18-250-C	4130 Steel	2,50	,1870	,1885	3/16	0,220	0,47	0,23	0,59	1,16	0,260	0,92	1,45	,1900/,1940	200	4600
QR1322.I18-300-C	4130 Steel	3,00	,1870	,1885	3/16	0,220	0,47	0,23	0,59	1,16	0,260	0,92	1,45	,1900/,1940	200	4600
QR1322.I18-350-C	4130 Steel	3,50	,1870	,1885	3/16	0,220	0,47	0,23	0,59	1,16	0,260	0,92	1,45	,1900/,1940	200	4600
QR1322.I18-400-C	4130 Steel	4,00	,1870	,1885	3/16	0,220	0,47	0,23	0,59	1,16	0,260	0,92	1,45	,1900/,1940	200	4600
QR1322.I25-050-C	4130 Steel	0,50	,2470	,2485	1/4	0,289	0,47	0,23	0,59	1,16	0,290	0,92	1,45	,2500/,2540	230	8200
QR1322.I25-075-C	4130 Steel	0,75	,2470	,2485	1/4	0,289	0,47	0,23	0,59	1,16	0,290	0,92	1,45	,2500/,2540	230	8200
QR1322.I25-100-C	4130 Steel	1,00	,2470	,2485	1/4	0,289	0,47	0,23	0,59	1,16	0,290	0,92	1,45	,2500/,2540	230	8200
QR1322.I25-125-C	4130 Steel	1,25	,2470	,2485	1/4	0,289	0,47	0,23	0,59	1,16	0,290	0,92	1,45	,2500/,2540	230	8200
QR1322.I25-150-C	4130 Steel	1,50	,2470	,2485	1/4	0,289	0,47	0,23	0,59	1,16	0,290	0,92	1,45	,2500/,2540	230	8200
QR1322.I25-175-C	4130 Steel	1,75	,2470	,2485	1/4	0,289	0,47	0,23	0,59	1,16	0,290	0,92	1,45	,2500/,2540	230	8200
QR1322.I25-200-C	4130 Steel	2,00	,2470	,2485	1/4	0,289	0,47	0,23	0,59	1,16	0,290	0,92	1,45	,2500/,2540	230	8200
QR1322.I25-250-C	4130 Steel	2,50	,2470	,2485	1/4	0,289	0,47	0,23	0,59	1,16	0,290	0,92	1,45	,2500/,2540	230	8200
QR1322.I25-300-C	4130 Steel	3,00	,2470	,2485	1/4	0,289	0,47	0,23	0,59	1,16	0,290	0,92	1,45	,2500/,2540	230	8200
QR1322.I25-350-C	4130 Steel	3,50	,2470	,2485	1/4	0,289	0,47	0,23	0,59	1,16	0,290	0,92	1,45	,2500/,2540	230	8200
QR1322.I25-400-C	4130 Steel	4,00	,2470	,2485	1/4	0,289	0,47	0,23	0,59	1,16	0,290	0,92	1,45	,2500/,2540	230	8200
QR1322.I31-050-C	4130 Steel	0,50	,3095	,3110	5/16	0,375	0,47	0,23	0,59	1,16	0,330	0,92	1,45	,3125/,3165	510	12800
QR1322.I31-075-C	4130 Steel	0,75	,3095	,3110	5/16	0,375	0,47	0,23	0,59	1,16	0,330	0,92	1,45	,3125/,3165	510	12800
QR1322.I31-100-C	4130 Steel	1,00	,3095	,3110	5/16	0,375	0,47	0,23	0,59	1,16	0,330	0,92	1,45	,3125/,3165	510	12800
QR1322.I31-125-C	4130 Steel	1,25	,3095	,3110	5/16	0,375	0,47	0,23	0,59	1,16	0,330	0,92	1,45	,3125/,3165	510	12800
QR1322.I31-150-C	4130 Steel	1,50	,3095	,3110	5/16	0,375	0,47	0,23	0,59	1,16	0,330	0,92	1,45	,3125/,3165	510	12800
QR1322.I31-175-C	4130 Steel	1,75	,3095	,3110	5/16	0,375	0,47	0,23	0,59	1,16	0,330	0,92	1,45	,3125/,3165	510	12800

Quick Release Pins

Quick Release Pins - Inch - R-handle steel pin



QUICK RELEASE PINS

Order No.	Material	l ₁ grip +0.02 - 0.00	d ₁ min.	d ₁ max.	d ₁ nom.	d ₂ ±0.005	d ₃	d ₄	d ₅	d ₆	l ₂ +0.000 -0.030	l ₃	l ₄	Loc'n hole min. max.	Pull out strength lb min.	Calc. double shear lb
QR1322.I31-200-C	4130 Steel	2,00	,3095	,3110	5/16	0,375	0,47	0,23	0,59	1,16	0,330	0,92	1,45	,3125/,3165	510	12800
QR1322.I31-250-C	4130 Steel	2,50	,3095	,3110	5/16	0,375	0,47	0,23	0,59	1,16	0,330	0,92	1,45	,3125/,3165	510	12800
QR1322.I31-300-C	4130 Steel	3,00	,3095	,3110	5/16	0,375	0,47	0,23	0,59	1,16	0,330	0,92	1,45	,3125/,3165	510	12800
QR1322.I31-350-C	4130 Steel	3,50	,3095	,3110	5/16	0,375	0,47	0,23	0,59	1,16	0,330	0,92	1,45	,3125/,3165	510	12800
QR1322.I31-400-C	4130 Steel	4,00	,3095	,3110	5/16	0,375	0,47	0,23	0,59	1,16	0,330	0,92	1,45	,3125/,3165	510	12800
QR1322.I37-050-C	4130 Steel	0,50	,3720	,3735	3/8	0,440	0,56	0,29	0,65	1,16	0,365	1,01	1,52	,3750/,3790	575	18400
QR1322.I37-075-C	4130 Steel	0,75	,3720	,3735	3/8	0,440	0,56	0,29	0,65	1,16	0,365	1,01	1,52	,3750/,3790	575	18400
QR1322.I37-100-C	4130 Steel	1,00	,3720	,3735	3/8	0,440	0,56	0,29	0,65	1,16	0,365	1,01	1,52	,3750/,3790	575	18400
QR1322.I37-125-C	4130 Steel	1,25	,3720	,3735	3/8	0,440	0,56	0,29	0,65	1,16	0,365	1,01	1,52	,3750/,3790	575	18400
QR1322.I37-150-C	4130 Steel	1,50	,3720	,3735	3/8	0,440	0,56	0,29	0,65	1,16	0,365	1,01	1,52	,3750/,3790	575	18400
QR1322.I37-175-C	4130 Steel	1,75	,3720	,3735	3/8	0,440	0,56	0,29	0,65	1,16	0,365	1,01	1,52	,3750/,3790	575	18400
QR1322.I37-200-C	4130 Steel	2,00	,3720	,3735	3/8	0,440	0,56	0,29	0,65	1,16	0,365	1,01	1,52	,3750/,3790	575	18400
QR1322.I37-250-C	4130 Steel	2,50	,3720	,3735	3/8	0,440	0,56	0,29	0,65	1,16	0,365	1,01	1,52	,3750/,3790	575	18400
QR1322.I37-300-C	4130 Steel	3,00	,3720	,3735	3/8	0,440	0,56	0,29	0,65	1,16	0,365	1,01	1,52	,3750/,3790	575	18400
QR1322.I37-350-C	4130 Steel	3,50	,3720	,3735	3/8	0,440	0,56	0,29	0,65	1,16	0,365	1,01	1,52	,3750/,3790	575	18400
QR1322.I37-400-C	4130 Steel	4,00	,3720	,3735	3/8	0,440	0,56	0,29	0,65	1,16	0,365	1,01	1,52	,3750/,3790	575	18400
QR1322.I50-100-C	4130 Steel	1,00	,4970	,4985	1/2	0,594	0,72	0,42	0,81	1,43	0,460	1,27	1,88	,5000/,5050	1160	32800
QR1322.I50-125-C	4130 Steel	1,25	,4970	,4985	1/2	0,594	0,72	0,42	0,81	1,43	0,460	1,27	1,88	,5000/,5050	1160	32800
QR1322.I50-150-C	4130 Steel	1,50	,4970	,4985	1/2	0,594	0,72	0,42	0,81	1,43	0,460	1,27	1,88	,5000/,5050	1160	32800
QR1322.I50-175-C	4130 Steel	1,75	,4970	,4985	1/2	0,594	0,72	0,42	0,81	1,43	0,460	1,27	1,88	,5000/,5050	1160	32800
QR1322.I50-200-C	4130 Steel	2,00	,4970	,4985	1/2	0,594	0,72	0,42	0,81	1,43	0,460	1,27	1,88	,5000/,5050	1160	32800
QR1322.I50-250-C	4130 Steel	2,50	,4970	,4985	1/2	0,594	0,72	0,42	0,81	1,43	0,460	1,27	1,88	,5000/,5050	1160	32800
QR1322.I50-300-C	4130 Steel	3,00	,4970	,4985	1/2	0,594	0,72	0,42	0,81	1,43	0,460	1,27	1,88	,5000/,5050	1160	32800
QR1322.I50-350-C	4130 Steel	3,50	,4970	,4985	1/2	0,594	0,72	0,42	0,81	1,43	0,460	1,27	1,88	,5000/,5050	1160	32800
QR1322.I50-400-C	4130 Steel	4,00	,4970	,4985	1/2	0,594	0,72	0,42	0,81	1,43	0,460	1,27	1,88	,5000/,5050	1160	32800
QR1322.I50-450-C	4130 Steel	4,50	,4970	,4985	1/2	0,594	0,72	0,42	0,81	1,43	0,460	1,27	1,88	,5000/,5050	1160	32800
QR1322.I50-500-C	4130 Steel	5,00	,4970	,4985	1/2	0,594	0,72	0,42	0,81	1,43	0,460	1,27	1,88	,5000/,5050	1160	32800
QR1322.I50-550-C	4130 Steel	5,50	,4970	,4985	1/2	0,594	0,72	0,42	0,81	1,43	0,460	1,27	1,88	,5000/,5050	1160	32800
QR1322.I50-600-C	4130 Steel	6,00	,4970	,4985	1/2	0,594	0,72	0,42	0,81	1,43	0,460	1,27	1,88	,5000/,5050	1160	32800
QR1322.I62-150-C	4130 Steel	1,50	,6220	,6235	5/8	0,750	0,94	0,54	1,06	1,72	0,580	1,65	2,57	,6250/,6300	2070	51200
QR1322.I62-175-C	4130 Steel	1,75	,6220	,6235	5/8	0,750	0,94	0,54	1,06	1,72	0,580	1,65	2,57	,6250/,6300	2070	51200
QR1322.I62-200-C	4130 Steel	2,00	,6220	,6235	5/8	0,750	0,94	0,54	1,06	1,72	0,580	1,65	2,57	,6250/,6300	2070	51200
QR1322.I62-250-C	4130 Steel	2,50	,6220	,6235	5/8	0,750	0,94	0,54	1,06	1,72	0,580	1,65	2,57	,6250/,6300	2070	51200
QR1322.I62-300-C	4130 Steel	3,00	,6220	,6235	5/8	0,750	0,94	0,54	1,06	1,72	0,580	1,65	2,57	,6250/,6300	2070	51200
QR1322.I62-350-C	4130 Steel	3,50	,6220	,6235	5/8	0,750	0,94	0,54	1,06	1,72	0,580	1,65	2,57	,6250/,6300	2070	51200
QR1322.I62-400-C	4130 Steel	4,00	,6220	,6235	5/8	0,750	0,94	0,54	1,06	1,72	0,580	1,65	2,57	,6250/,6300	2070	51200
QR1322.I62-450-C	4130 Steel	4,50	,6220	,6235	5/8	0,750	0,94	0,54	1,06	1,72	0,580	1,65	2,57	,6250/,6300	2070	51200
QR1322.I62-500-C	4130 Steel	5,00	,6220	,6235	5/8	0,750	0,94	0,54	1,06	1,72	0,580	1,65	2,57	,6250/,6300	2070	51200
QR1322.I62-550-C	4130 Steel	5,50	,6220	,6235	5/8	0,750	0,94	0,54	1,06	1,72	0,580	1,65	2,57	,6250/,6300	2070	51200
QR1322.I62-600-C	4130 Steel	6,00	,6220	,6235	5/8	0,750	0,94	0,54	1,06	1,72	0,580	1,65	2,57	,6250/,6300	2070	51200