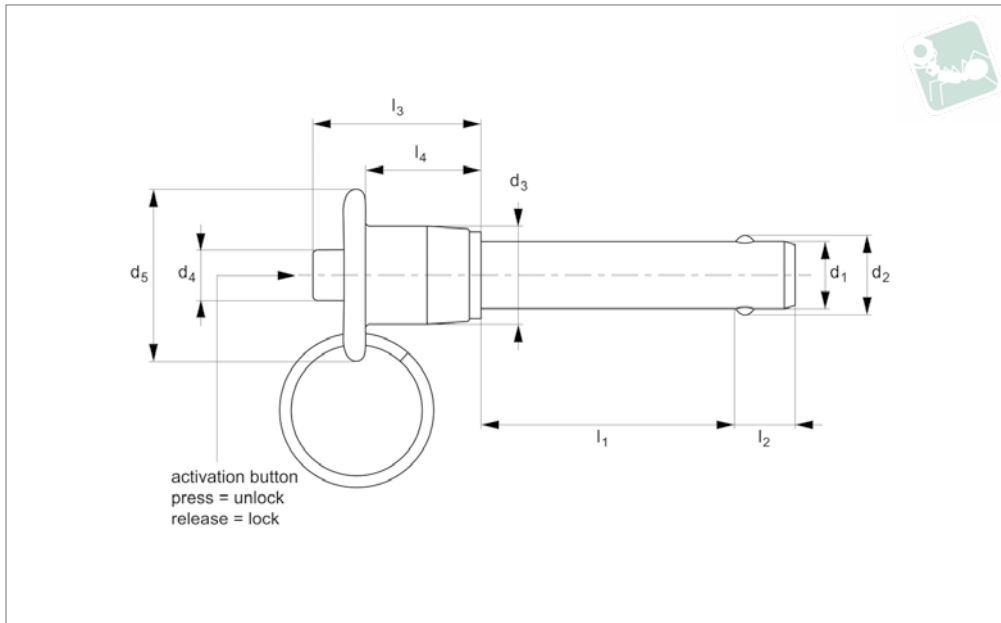




Quick Release Pins - Metric - B-handle steel pin

Quick Release Pins



QR1212

QUICK RELEASE PINS

Material

Pin: alloy steel, 4130 (DIN 1.7218), Zinc plated clear chromate. Tensile strength 1,100 N/mm² min. RoHS compliant.
Handle: Alu. 2024-T4 (DIN AlCuMg2), black anodised (RAL 9003).
Actuator button: Alu. 2024-T4 (DIN AlCuMg2), anodised blue or clear.

Internal spindle, balls and split ring (supplied); from stainless steel.

Technical Notes

Pressing = unlocking.
Releasing = locking.
Temperature range -30°C to +150°C
Supplied with split ring.

Tips

For quick fastening and locking frequently repeated connections.
For lanyards & retaining cables see part nos. L to LA1224. For easy install locating bushes and end caps see part nos. LA1260 to LA1355.

Order No.	d ₁ nom.	l ₁ grip +0.50 - 0.00	Material	d ₁ min.	d ₁ max.	d ₂ ±0.25	d ₃	d ₄	d ₅	l ₂ ±1.00	l ₃	l ₄	Loc'n hole min. max.	Pull out strength kN min.	Calc. double shear kN
QR1212.M05-010-C	5	10	4130 Steel	4,92	4,96	5,54	11,9	5,8	20,6	6	23,4	16,0	5,0/5,1	0,89	21,6
QR1212.M05-015-C	5	15	4130 Steel	4,92	4,96	5,54	11,9	5,8	20,6	6	23,4	16,0	5,0/5,1	0,89	21,6
QR1212.M05-020-C	5	20	4130 Steel	4,92	4,96	5,54	11,9	5,8	20,6	6	23,4	16,0	5,0/5,1	0,89	21,6
QR1212.M05-025-C	5	25	4130 Steel	4,92	4,96	5,54	11,9	5,8	20,6	6	23,4	16,0	5,0/5,1	0,89	21,6
QR1212.M05-030-C	5	30	4130 Steel	4,92	4,96	5,54	11,9	5,8	20,6	6	23,4	16,0	5,0/5,1	0,89	21,6
QR1212.M05-035-C	5	35	4130 Steel	4,92	4,96	5,54	11,9	5,8	20,6	6	23,4	16,0	5,0/5,1	0,89	21,6
QR1212.M05-040-C	5	40	4130 Steel	4,92	4,96	5,54	11,9	5,8	20,6	6	23,4	16,0	5,0/5,1	0,89	21,6
QR1212.M05-045-C	5	45	4130 Steel	4,92	4,96	5,54	11,9	5,8	20,6	6	23,4	16,0	5,0/5,1	0,89	21,6
QR1212.M05-050-C	5	50	4130 Steel	4,92	4,96	5,54	11,9	5,8	20,6	6	23,4	16,0	5,0/5,1	0,89	21,6
QR1212.M05-060-C	5	60	4130 Steel	4,92	4,96	5,54	11,9	5,8	20,6	6	23,4	16,0	5,0/5,1	0,89	21,6
QR1212.M05-070-C	5	70	4130 Steel	4,92	4,96	5,54	11,9	5,8	20,6	6	23,4	16,0	5,0/5,1	0,89	21,6
QR1212.M05-080-C	5	80	4130 Steel	4,92	4,96	5,54	11,9	5,8	20,6	6	23,4	16,0	5,0/5,1	0,89	21,6
QR1212.M05-090-C	5	90	4130 Steel	4,92	4,96	5,54	11,9	5,8	20,6	6	23,4	16,0	5,0/5,1	0,89	21,6
QR1212.M05-100-C	5	100	4130 Steel	4,92	4,96	5,54	11,9	5,8	20,6	6	23,4	16,0	5,0/5,1	0,89	21,6
QR1212.M06-010-C	6	10	4130 Steel	5,92	5,96	6,99	11,9	5,8	20,6	7	23,4	16,0	6,0/6,1	1,02	31,69
QR1212.M06-015-C	6	15	4130 Steel	5,92	5,96	6,99	11,9	5,8	20,6	7	23,4	16,0	6,0/6,1	1,02	31,69
QR1212.M06-020-C	6	20	4130 Steel	5,92	5,96	6,99	11,9	5,8	20,6	7	23,4	16,0	6,0/6,1	1,02	31,69
QR1212.M06-025-C	6	25	4130 Steel	5,92	5,96	6,99	11,9	5,8	20,6	7	23,4	16,0	6,0/6,1	1,02	31,69
QR1212.M06-030-C	6	30	4130 Steel	5,92	5,96	6,99	11,9	5,8	20,6	7	23,4	16,0	6,0/6,1	1,02	31,69
QR1212.M06-035-C	6	35	4130 Steel	5,92	5,96	6,99	11,9	5,8	20,6	7	23,4	16,0	6,0/6,1	1,02	31,69
QR1212.M06-040-C	6	40	4130 Steel	5,92	5,96	6,99	11,9	5,8	20,6	7	23,4	16,0	6,0/6,1	1,02	31,69
QR1212.M06-045-C	6	45	4130 Steel	5,92	5,96	6,99	11,9	5,8	20,6	7	23,4	16,0	6,0/6,1	1,02	31,69
QR1212.M06-050-C	6	50	4130 Steel	5,92	5,96	6,99	11,9	5,8	20,6	7	23,4	16,0	6,0/6,1	1,02	31,69
QR1212.M06-060-C	6	60	4130 Steel	5,92	5,96	6,99	11,9	5,8	20,6	7	23,4	16,0	6,0/6,1	1,02	31,69
QR1212.M06-070-C	6	70	4130 Steel	5,92	5,96	6,99	11,9	5,8	20,6	7	23,4	16,0	6,0/6,1	1,02	31,69
QR1212.M06-080-C	6	80	4130 Steel	5,92	5,96	6,99	11,9	5,8	20,6	7	23,4	16,0	6,0/6,1	1,02	31,69
QR1212.M06-090-C	6	90	4130 Steel	5,92	5,96	6,99	11,9	5,8	20,6	7	23,4	16,0	6,0/6,1	1,02	31,69
QR1212.M06-100-C	6	100	4130 Steel	5,92	5,96	6,99	11,9	5,8	20,6	7	23,4	16,0	6,0/6,1	1,02	31,69

Quick Release Pins

Quick Release Pins - Metric - B-handle steel pin



QUICK RELEASE PINS

Order No.	d ₁ nom.	l ₁ grip +0.50 - 0.00	Material	d ₁ min.	d ₁ max.	d ₂ ±0.25	d ₃	d ₄	d ₅	l ₂ ±1.00	l ₃	l ₄	Loc'n hole min. max.	Pull out strength kN min.	Calc. double shear kN
QR1212.M08-010-C	8	10	4130 Steel	7,92	7,96	9,42	11,9	5,8	20,6	8	23,4	16,0	8,0/8,1	2,30	56,71
QR1212.M08-015-C	8	15	4130 Steel	7,92	7,96	9,42	11,9	5,8	20,6	8	23,4	16,0	8,0/8,1	2,30	56,71
QR1212.M08-020-C	8	20	4130 Steel	7,92	7,96	9,42	11,9	5,8	20,6	8	23,4	16,0	8,0/8,1	2,30	56,71
QR1212.M08-025-C	8	25	4130 Steel	7,92	7,96	9,42	11,9	5,8	20,6	8	23,4	16,0	8,0/8,1	2,30	56,71
QR1212.M08-030-C	8	30	4130 Steel	7,92	7,96	9,42	11,9	5,8	20,6	8	23,4	16,0	8,0/8,1	2,30	56,71
QR1212.M08-035-C	8	35	4130 Steel	7,92	7,96	9,42	11,9	5,8	20,6	8	23,4	16,0	8,0/8,1	2,30	56,71
QR1212.M08-040-C	8	40	4130 Steel	7,92	7,96	9,42	11,9	5,8	20,6	8	23,4	16,0	8,0/8,1	2,30	56,71
QR1212.M08-045-C	8	45	4130 Steel	7,92	7,96	9,42	11,9	5,8	20,6	8	23,4	16,0	8,0/8,1	2,30	56,71
QR1212.M08-050-C	8	50	4130 Steel	7,92	7,96	9,42	11,9	5,8	20,6	8	23,4	16,0	8,0/8,1	2,30	56,71
QR1212.M08-060-C	8	60	4130 Steel	7,92	7,96	9,42	11,9	5,8	20,6	8	23,4	16,0	8,0/8,1	2,30	56,71
QR1212.M08-070-C	8	70	4130 Steel	7,92	7,96	9,42	11,9	5,8	20,6	8	23,4	16,0	8,0/8,1	2,30	56,71
QR1212.M08-080-C	8	80	4130 Steel	7,92	7,96	9,42	11,9	5,8	20,6	8	23,4	16,0	8,0/8,1	2,30	56,71
QR1212.M08-090-C	8	90	4130 Steel	7,92	7,96	9,42	11,9	5,8	20,6	8	23,4	16,0	8,0/8,1	2,30	56,71
QR1212.M08-100-C	8	100	4130 Steel	7,92	7,96	9,42	11,9	5,8	20,6	8	23,4	16,0	8,0/8,1	2,30	56,71
QR1212.M10-015-C	10	15	4130 Steel	9,92	9,96	11,86	14,2	7,4	25,4	9	25,7	17,8	10,0/10,1	2,56	88,98
QR1212.M10-020-C	10	20	4130 Steel	9,92	9,96	11,86	14,2	7,4	25,4	9	25,7	17,8	10,0/10,1	2,56	88,98
QR1212.M10-025-C	10	25	4130 Steel	9,92	9,96	11,86	14,2	7,4	25,4	9	25,7	17,8	10,0/10,1	2,56	88,98
QR1212.M10-030-C	10	30	4130 Steel	9,92	9,96	11,86	14,2	7,4	25,4	9	25,7	17,8	10,0/10,1	2,56	88,98
QR1212.M10-035-C	10	35	4130 Steel	9,92	9,96	11,86	14,2	7,4	25,4	9	25,7	17,8	10,0/10,1	2,56	88,98
QR1212.M10-040-C	10	40	4130 Steel	9,92	9,96	11,86	14,2	7,4	25,4	9	25,7	17,8	10,0/10,1	2,56	88,98
QR1212.M10-045-C	10	45	4130 Steel	9,92	9,96	11,86	14,2	7,4	25,4	9	25,7	17,8	10,0/10,1	2,56	88,98
QR1212.M10-050-C	10	50	4130 Steel	9,92	9,96	11,86	14,2	7,4	25,4	9	25,7	17,8	10,0/10,1	2,56	88,98
QR1212.M10-060-C	10	60	4130 Steel	9,92	9,96	11,86	14,2	7,4	25,4	9	25,7	17,8	10,0/10,1	2,56	88,98
QR1212.M10-070-C	10	70	4130 Steel	9,92	9,96	11,86	14,2	7,4	25,4	9	25,7	17,8	10,0/10,1	2,56	88,98
QR1212.M10-080-C	10	80	4130 Steel	9,92	9,96	11,86	14,2	7,4	25,4	9	25,7	17,8	10,0/10,1	2,56	88,98
QR1212.M10-090-C	10	90	4130 Steel	9,92	9,96	11,86	14,2	7,4	25,4	9	25,7	17,8	10,0/10,1	2,56	88,98
QR1212.M10-100-C	10	100	4130 Steel	9,92	9,96	11,86	14,2	7,4	25,4	9	25,7	17,8	10,0/10,1	2,56	88,98
QR1212.M12-020-C	12	20	4130 Steel	11,92	11,96	14,45	18,3	10,7	34,7	10	32,3	21,6	12,0/12,1	5,16	128,05
QR1212.M12-025-C	12	25	4130 Steel	11,92	11,96	14,45	18,3	10,7	34,7	10	32,3	21,6	12,0/12,1	5,16	128,05
QR1212.M12-030-C	12	30	4130 Steel	11,92	11,96	14,45	18,3	10,7	34,7	10	32,3	21,6	12,0/12,1	5,16	128,05
QR1212.M12-035-C	12	35	4130 Steel	11,92	11,96	14,45	18,3	10,7	34,7	10	32,3	21,6	12,0/12,1	5,16	128,05
QR1212.M12-040-C	12	40	4130 Steel	11,92	11,96	14,45	18,3	10,7	34,7	10	32,3	21,6	12,0/12,1	5,16	128,05
QR1212.M12-045-C	12	45	4130 Steel	11,92	11,96	14,45	18,3	10,7	34,7	10	32,3	21,6	12,0/12,1	5,16	128,05
QR1212.M12-050-C	12	50	4130 Steel	11,92	11,96	14,45	18,3	10,7	34,7	10	32,3	21,6	12,0/12,1	5,16	128,05
QR1212.M12-060-C	12	60	4130 Steel	11,92	11,96	14,45	18,3	10,7	34,7	10	32,3	21,6	12,0/12,1	5,16	128,05
QR1212.M12-070-C	12	70	4130 Steel	11,92	11,96	14,45	18,3	10,7	34,7	10	32,3	21,6	12,0/12,1	5,16	128,05
QR1212.M12-080-C	12	80	4130 Steel	11,92	11,96	14,45	18,3	10,7	34,7	10	32,3	21,6	12,0/12,1	5,16	128,05
QR1212.M12-090-C	12	90	4130 Steel	11,92	11,96	14,45	18,3	10,7	34,7	10	32,3	21,6	12,0/12,1	5,16	128,05
QR1212.M12-100-C	12	100	4130 Steel	11,92	11,96	14,45	18,3	10,7	34,7	10	32,3	21,6	12,0/12,1	5,16	128,05
QR1212.M16-025-C	16	25	4130 Steel	15,92	15,96	19,00	23,9	13,7	44,5	14	41,9	27,9	16,0/16,1	9,21	228,60
QR1212.M16-030-C	16	30	4130 Steel	15,92	15,96	19,00	23,9	13,7	44,5	14	41,9	27,9	16,0/16,1	9,21	228,60
QR1212.M16-035-C	16	35	4130 Steel	15,92	15,96	19,00	23,9	13,7	44,5	14	41,9	27,9	16,0/16,1	9,21	228,60
QR1212.M16-040-C	16	40	4130 Steel	15,92	15,96	19,00	23,9	13,7	44,5	14	41,9	27,9	16,0/16,1	9,21	228,60
QR1212.M16-045-C	16	45	4130 Steel	15,92	15,96	19,00	23,9	13,7	44,5	14	41,9	27,9	16,0/16,1	9,21	228,60
QR1212.M16-050-C	16	50	4130 Steel	15,92	15,96	19,00	23,9	13,7	44,5	14	41,9	27,9	16,0/16,1	9,21	228,60
QR1212.M16-060-C	16	60	4130 Steel	15,92	15,96	19,00	23,9	13,7	44,5	14	41,9	27,9	16,0/16,1	9,21	228,60
QR1212.M16-070-C	16	70	4130 Steel	15,92	15,96	19,00	23,9	13,7	44,5	14	41,9	27,9	16,0/16,1	9,21	228,60
QR1212.M16-080-C	16	80	4130 Steel	15,92	15,96	19,00	23,9	13,7	44,5	14	41,9	27,9	16,0/16,1	9,21	228,60
QR1212.M16-090-C	16	90	4130 Steel	15,92	15,96	19,00	23,9	13,7	44,5	14	41,9	27,9	16,0/16,1	9,21	228,60
QR1212.M16-100-C	16	100	4130 Steel	15,92	15,96	19,00	23,9	13,7	44,5	14	41,9	27,9	16,0/16,1	9,21	228,60